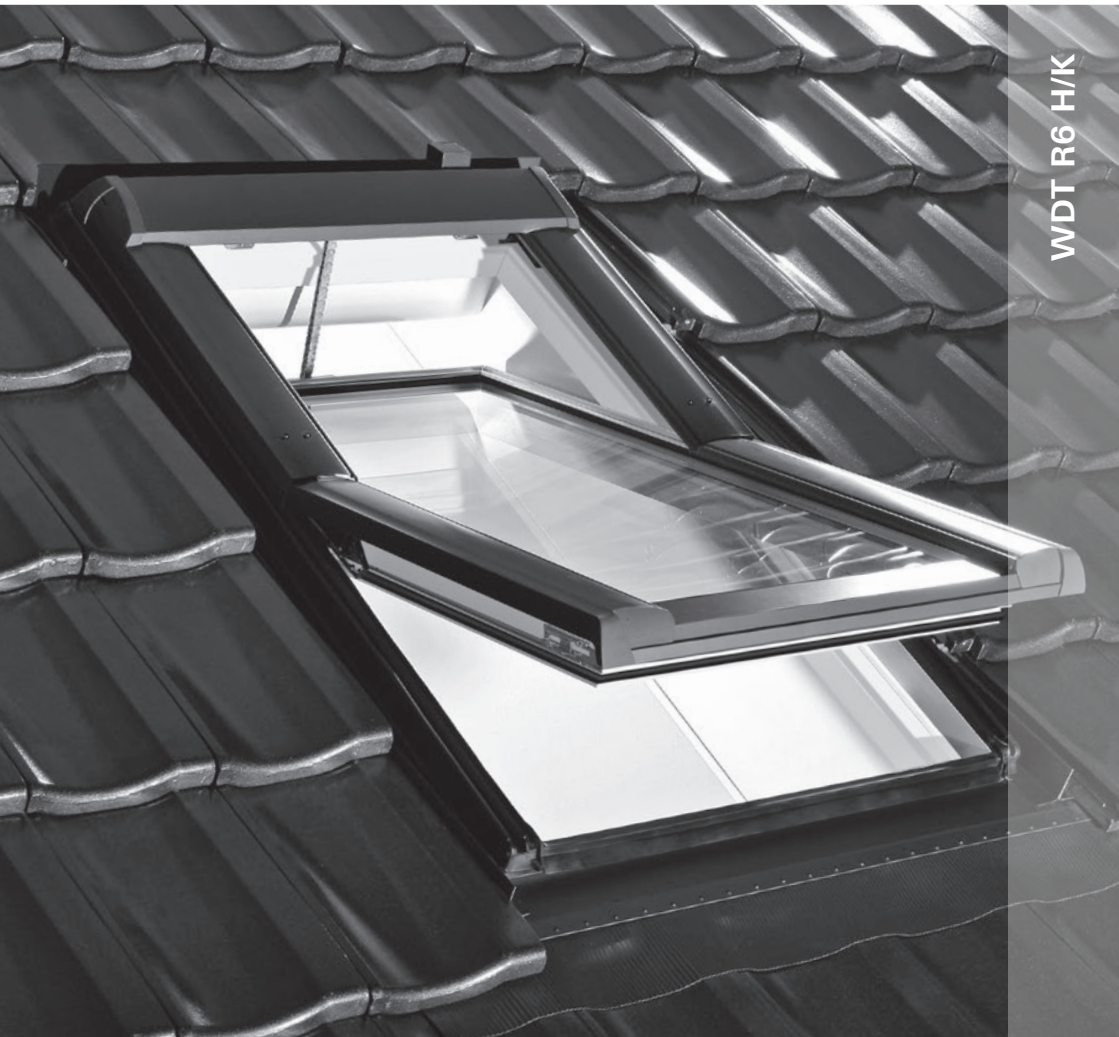




Wohndachfenster Designo R6 RotoTronic

Roof window Designo R6 RotoTronic



WDT R6 H/K



D**Wir gratulieren Ihnen zu Ihrem neuen Roto Wohndachfenster.**

Sie haben ein Qualitätsprodukt erworben, an dem Sie lange Ihre Freude haben werden. In dieser Anleitung finden Sie wichtige Informationen rund um Ihr neues Wohndachfenster. Dazu gehört natürlich auch das Thema Wartung und Pflege. Denn nur so ist, wie bei anderen hochwertigen technischen Produkten auch, ein störungsfreier Betrieb gewährleistet. Nehmen Sie sich also bitte die Zeit, diese Anleitung sorgfältig durchzulesen. Ihr Roto Partner steht Ihnen jederzeit gerne mit weiteren Ratschlägen zur Seite. Wir wünschen Ihnen sonnige Zeiten und viel Vergnügen mit Ihrem neuen Wohndachfenster.

F**Votre choix s'est porté sur une fenêtre de toit Roto et nous vous en félicitons.**

Vous venez d'acquérir un produit de qualité qui vous donnera entière satisfaction durant de nombreuses années. La présente notice comporte d'importantes informations relatives à votre fenêtre de toit, dont des conseils de maintenance et d'entretien. La maintenance et l'entretien en font bien sûr partie. Comme pour d'autres produits techniques de qualité supérieure, ce n'est qu'ainsi que vous préserverez son bon fonctionnement. Prenez par conséquent le temps de lire consciencieusement cette notice. Votre dépositaire Roto se tient à votre disposition pour tout complément d'information. Nous vous souhaitons des moments ensoleillés et beaucoup de joie avec votre nouvelle fenêtre de toit.

GB**We congratulate you on your new Roto skylight window.**

You have purchased a quality product that will provide you with pleasure for a long time. These instructions contain important information on your new roof window. Needless to say, this also includes maintenance and care. Because, as with all other high-quality technical products, this is the only way to ensure faultless operation. Please take time therefore to read through these instructions carefully. Your Roto partner is available at all times to give you further advice. We wish you plenty of sunshine and a lot of pleasure with your roof window.

NL**Gefeliciteerd met uw nieuwe Roto dakraam.**

U bent nu in het bezit van een kwaliteitsproduct waaraan u lang plezier zult beleven. In deze handleiding vindt u belangrijke informatie over uw nieuwe dakraam. Daarbij wordt natuurlijk ook gesproken over het onderhoud. Want alleen zo kan, net als bij andere hoogwaardige technische producten, een probleemloze werking worden gegarandeerd. Trek er dus voldoende tijd voor uit om deze handleiding zorgvuldig door te nemen. Uw Roto-specialist is te allen tijde gaarne bereid u van nader advies te dienen. We wensen u zonnige tijden en veel plezier met uw nieuwe dakraam.

E**Le felicitamos por la compra de su nueva ventana para tejado Roto.**

Ha adquirido un producto de calidad que podrá disfrutar durante muchos años. Este manual contiene información importante sobre su ventana para tejado, como temas de mantenimiento y conservación, ya que sólo con un cuidado adecuado puede garantizarse un funcionamiento perfecto. Le recomendamos entonces leer atentamente este manual. Si desea asesoramiento, su distribuidor Roto le facilitará la asistencia que precise en todo momento. Le deseamos que disfrute de unos momentos muy especiales y acogedores con su nueva ventana para tejado Roto.

P**Os nossos parabéns por ter adquirido uma janela de sótão Roto.**

Trata-se de um produto da mais alta qualidade, que lhe irá proporcionar prazer durante muito tempo. Este manual contém informações importantes sobre a sua nova janela. Que, como não podia deixar de ser, incluem indicações relativas à conservação e à manutenção. Porque só assim, e a exemplo do que sucede com outros produtos tecnológicos da mais alta qualidade, poderá ser garantida uma operação sem problemas. Por isso, leia atenta e integralmente este manual. Além disso, pode contar com o apoio do seu parceiro Roto, que terá sempre o maior prazer em o ajudar e aconselhar. Desejamos-lhe dias soalheiros e muitos momentos bons com a sua nova janela de sótão.

PL**Gratulujemy Państwu zakupu nowego okna dachowego Roto.**

Nabyliście Państwo wyrób wysokiej jakości, z którego będziecie długo czerpać wiele radości. Poniższa instrukcja zawiera najważniejsze informacje dotyczące nowego okna dachowego, jak również rady odnośnie konserwacji i pielęgnacji. Podobnie, jak w przypadku innych, wysokojakościowych wyrobów technicznych, tylko staranna konserwacja i pielęgnacja zapewnią bezusterkowe użytkowanie. W związku z tym prosimy o staranne przeczytanie instrukcji. Partnerzy Roto są do Państwa dyspozycji i w każdej chwili służą dalszymi poradami. Życzymy Państwu wielu słonecznych chwil i dużo zadowolenia z nowego okna dachowego.

RUS**Мы рады поздравить Вас с выбором нового мансардного окна Roto.**

Вы приобрели качественный продукт, который будет радовать Вас долгое время. В данной инструкции Вы найдете важную информацию о Вашем новом мансардном окне. Здесь Вы также найдете все, что касается технического обслуживания и ухода. Как и при эксплуатации других высококачественных технических изделий, только при соблюдении всех рекомендаций может быть гарантирована исправная работа. Поэтому уделите, пожалуйста, часть Вашего времени для

UA

внимательного прочтения данной инструкции. Ваш партнер Roto всегда будет рад ознакомиться с Вашими предложениями. Мы желаем Вам как можно больше солнечных и радостных дней при пользовании Вашим новым мансардным окном.

EST Õnnitleme Teid uue Roto katuseakna puhul.

Te olete soetanud kvaliteettoote, millest saate tunda rõõmu pikka aega. Käesolevast juhendist leiate tähtsat informatsiooni oma uue katuseakna kohta. Siiajuurde kuulub loomulikult ka hoolduse ja hoolitsuse teema. Sest ainult nii-nagu ka kõikide teiste kõrgkvaliteetsete tehniliste toodete puhul - on tagatud ricketa töö-tamine. Võtke seega endale käesoleva juhendi hoolikaks läbilugemiseks piisavalt aega. Teie Roto partner on edasiste nõuannete jaoks igal ajal meelsasti Teie käsutuses. Soovime Teile päikeselisi ilmu ja head ajaveet-mist Teie uue katuseaknaga.

LV Sveicam Jūs ar jaunā Roto jumta loga iegādā.

Jūs esat iegādājies kvalitatīvu izstrādājumu, par kuru Jums būs prieks ilgu laiku. Šajā instrukcijā Jūs atradīsiet svarīgu informāciju par Jūsu jauno jumta logu. Tai skaitā arī par apkopi un tīrīšanu. Jo tikai tā ir nodrošināta netraucēta darbība – kā tas ir citiem augstvērtīgiem tehnikas izstrādājumiem. Tādēļ, lūdzu, rodiet laiku, lai rūpīgi izlasītu šo instrukciju. Jūsu Roto partneris jebkurā laikā labprāt palīdzēs ar citiem padomiem.

Novēlam Jums saulainu laiku un daudz patīkamu brīžu ar Jūsu jauno jumta logu.

LT Sveikiname įsigijus firmos ROTO stogo langą.

Pirkdami firmos ROTO stogo langą pasirinkote aukštos kokybės produktą, kuris Jums ištikimai tarnaus ilgą laiką. Šioje instrukcijoje pateikiama svarbi informacija, susijusi su Jūsų įsigytu stogo langu ir jo priežiūra. Atminkite, kad nepriekaištingą stogo lango būklę galima užtikrinti tik jį rūpestingai prižiūrint. Nes tik taip, kaip ir naudojant kitus vertingus produktus, galima užtikrinti veikimą be gedimų. Todėl prašome įdėmiai perskaityti šią instrukciją. Papildomų patarimų Jums mielai suteiks Jūsų Roto pardavėjas.

Linkime daug saulėtų ir malonių akimirky su Jūsų naujuoju stogo langu.

CZ Blahopřejeme vám k vašemu novému Střešnímu oknu Roto,

protože jste získali kvalitní výrobek, který Vám bude dělat dlouhou dobu radost. V tomto návodu najdete důležité informace ohledně tohoto nového střešního okna, jakož i typy na údržbu a péči.

Nebot pouze řádná údržba a péče zaručuje bezproblémový provoz. Věnujte prosím proto svůj čas řádnému přečtení tohoto návodu. Pro

další informace je Vám Váš ROTO partner vždy rád k dispozici.

Přejeme Vám slunečné dny a hodně radosti s Vaším novým střešním oknem.

SK blahoželáme vám k vášmu novému strešnému oknu ROTO.

Získali ste kvalitný výrobok, z ktorého budete mať radosť dlhý čas. V tomto návode nájdete dôležité informácie týkajúce sa vášho nového strešného okna, ako aj typy na údržbu a starostlivosť. Iba pravidelná údržba a starostlivosť zaručia bezproblémové používanie. Venuj-te, prosím, preto svoj čas pozornému prečítaniu tohto návodu. Pre ďalšie informácie je vám vždy rád k dispozícii váš ROTO partner. Prajeme vám slnečné dni a veľa radosti s vaším novým strešným oknom.

H Gratulálunk Önöknek az új ROTO tetőtéri ablakukhoz.

Egy minőségi terméket vásároltak meg, ami hosszú ideig örömeikre szolgál majd. Ebben útmutatóban megtalálják a fontosabb információkat az új tetőtéri ablakukról. Természetesen szólnunk az és a karbantartásról is. Erre azért van szükség, mert csak így lehet a zavartmentes működést biztosítani. Kérjük Önt, fordítson egy kis időt arra, hogy ezt a füzetecskét alaposan át tanulmányozza. ROTO partnere mindenkor szívesen nyújt tanácsokat a későbbiekben is. Kívánjuk, hogy öröme legyen az új tetőtéri ablakában.

SLO Čestitamo vam za vaše novo Roto strešno okno.

Kupili ste kakovosten izdelek, ki vam bo še dolgo v veselje. V teh navodilih boste našli pomembne informacije o vašemu novemu strešnem oknu kakor tudi nasvete za njegovo vzdrževanje. Le skrbno vzdrževanje namreč zagotavlja nemoteno delovanje. Zato si, prosimo, vzemite čas in ta navodila natančno preberite. Za nadaljnje nasvete se obrnite na svojega Roto partnerja. Želimo vam veliko sonca in veselja z vašim novim strešnim oknom.

I Congratulazioni per il vostro nuovo lucernario.

Avete acquistato un prodotto di qualità, che vi recherà tanta gioia per molto tempo. Nelle presenti istruzioni trovate informazioni importanti relative al vostro nuovo lucernario. A ciò appartiene naturalmente anche il tema manutenzione e cura. Infatti solo in questo modo è possibile garantire un funzionamento privo di complicazioni, come del resto anche in tutti gli altri pregiati prodotti tecnici. Pertanto, riservatevi un po' di tempo per consultare accuratamente le presenti istruzioni. Il vostro partner Roto è volentieri a vostra disposizione in qualsiasi momento per ulteriori consigli. Vi auguriamo tempi soleggiati e buon divertimento con il vostro nuovo lucernario.

HR

Čestitamo na novom Roto stambenom krovnom prozoru.

Nabavili ste kvalitetan proizvod koji će Vam dugo pružati zadovoljstvo. U ovoj uputi nalaze se važne informacije u vezi s Vašim stambenim krovnim prozorom. U to spada naravno i tema održavanje i njega. Stoga samo tako može se kao i kod drugih visoko valjanih tehničkih proizvoda osigurati rad bez smetnji. Molimo da uzmete vremena kako bi ovu uputu pažljivo pročitali. Vaš partner Roto stoji Vam u svako vrijeme rado s daljnjim savjetima na raspolaganju. Želimo Vam sunčana vremena i mnogo veselja s Vašim novim stambenim krovnim prozorom.

BIH

RO

Vă felicităm pentru achiziționarea unei ferestre de mansardă Roto

Ați achiziționat un produs de calitate, fiabil, ce vă va face bucurie foarte mult timp. În manualul acesta veți găsi informații interesante în legătură cu fereastra Dumneavoastră. Printre multe altele veți găsi și informații legate de întreținerea acesteia. Numai prin respectarea acestor sfaturi veți profita pe deplin de funcționalitatea desăvârșită a produsului. Vă rugăm a vă rezerva timpul să citiți cu atenție instrucțiunile. Partenerul Roto vă va sta oricând la dispoziție cu informații ajutoare.

Vă urăm multă plăcere în exploatarea ferestrei.

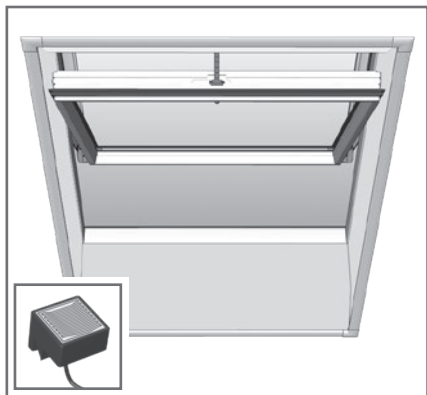
GR

Συγχαρητήρια που επιλέξατε ένα παράθυρο στέγης Roto.

Αποκτήσατε ένα προϊόν υψηλής ποιότητας, το οποίο θα χαρείτε για μεγάλο χρονικό διάστημα. Σε αυτό το εγχειρίδιο αυτό θα βρείτε σημαντικές πληροφορίες γύρω από το νέο σας παράθυρο στέγης. Εδώ ανήκει φυσικά και το θέμα συντήρησης και φροντίδας. Επειδή μόνο έτσι, όπως επίσης και με τα άλλα υψηλής ποιότητας τεχνικά προϊόντα, εξασφαλίζεται μια απρόσκοπτη λειτουργία. Γι' αυτό το λόγο διαβάστε παρακαλώ προσεκτικά αυτές τις οδηγίες. Ο αντιπρόσωπος της Roto είναι πάντοτε στη διάθεσή σας με περαιτέρω συμβουλές.

Σας ευχόμαστε ηλιόλουστες μέρες και απόλυτη ικανοποίηση με το νέο σας παράθυρο στέγης.





D Öffnen bei Regen, Nebel oder Tau
Die Steuerung bietet die Möglichkeit, trotz aktiviertem Regensensor das Fenster zu öffnen. Durch gleichzeitiges Drücken der Auf und Ab Tasten wird der Regensensor für 20 Minuten deaktiviert und das Fenster öffnet. Nach 20 Minuten wird der Regensensor automatisch wieder aktiviert. Es ist jederzeit möglich, den Öffnungsvorgang zu stoppen oder das Fenster zu schließen.

F Ouverture, par pluie, brouillard ou rosée
La commande offre la possibilité d'ouvrir la fenêtre bien que le capteur de pluie soit activé. Le capteur est désactivé pendant 20 minutes en actionnant simultanément sur les touches Vers le haut et Vers le bas et la fenêtre s'ouvre. Le capteur de pluie est réactivé automatiquement au bout de 20 minutes. Il est possible d'arrêter l'ouverture de la fenêtre à tout moment, ou de la fermer.

GB Opening in rain, fog or dew
The controller enables the window to be opened in spite of the rain sensor being activated. Simultaneously pressing the Up and Down buttons deactivates the rain sensor for 20 minutes and opens the window. After 20 minutes the rain sensor is automatically reactivated. It is possible at any time to stop the opening process or close the window.

NL Openen bij regen, mist of dauw
De besturing biedt de mogelijkheid het raam te openen ook al is de regensensor geactiveerd. Wanneer de Omhoog- en Omlaag-toetsen tegelijk worden ingedrukt, wordt de regensensor voor 20 minuten gedeactiveerd en gaat het raam open. Na 20 minuten wordt de regensensor automatisch weer geactiveerd. Te allen tijde is het mogelijk het openen te stoppen of het raam te sluiten.

E Apertura en caso de lluvia, neblina o rocío
El mando ofrece la posibilidad de abrir la ventana a pesar de estar el sensor de lluvia activo. Pulsando al mismo tiempo las teclas „arriba“ y „abajo“ se desactiva el sensor de lluvia durante 20 minutos y la ventana se abre. Después de 20 minutos se activa automáticamente de nuevo el sensor de lluvia. En cualquier momento es posible de parar la operación de apertura o cerrar la ventana.

P Abrir em caso de chuva, nevoeiro ou orvalho
Apesar de o sensor da chuva se encontrar activo, o comando oferece a possibilidade de abrir a janela. Premindo simultaneamente os botões PARA CIMA e PARA BAIXO, o sensor da chuva fica desactivado durante 20 minutos e a janela abre-se. Após 20 minutos, o sensor da chuva volta a ser activado automaticamente. É possível, a qualquer altura, parar o processo de abertura ou fechar a janela.

PL Otwieranie podczas deszczu, mgły lub rosy
Sterownik daje możliwość otwierania okna, pomimo aktywnego czujnika deszczu. Jednoczesne wciśnięcie przycisków W górę i W dół powoduje wyłączenie czujnika deszczu na 20 minut i otwarcie okna. Po 20 minutach nastąpi ponowne automatyczne uaktywnienie czujnika deszczu. W każdej chwili jest możliwe zatrzymanie procesu otwierania lub zamknięcie okna.

RUS Открытие при дожде, тумане или запотевании стекла
UA Система управления позволяет открыть окно несмотря на включенный дождевой датчик.
Если одновременно нажать на клавиши Вверх и Вниз, дождевой датчик выключается на 20 минут, и окно открывается. Спустя 20 минут дождевой датчик автоматически включится снова. В любой момент можно остановить раскрытие окна или закрыть окно.

EST Avamine vihma, udu või kastega
Juhtsüsteem pakub võimalust avada aken aktiveeritud vihmaseensorist hoolimata. Üles- ja alla-klahvide samaaegsel vajutamisel deaktiveeritakse vihmaseensor 20 minutiks ning avatakse aken. 20 minuti möödudes aktiveeritakse vihmaseensor automaatselt uuesti. Avamistoimingut on võimalik suvalisel ajahetkel peatada või akent sulgeda.

LV Atvēršana lietus, miglas vai rasas gadījumā
Vadības sistēma piedāvā iespēju atvērt logu, neskatoties uz to, ka ir aktivizēts lietus sensors. Vienlaikus nospiežot pacelšanas un nolaišanas taustiņus, lietus sensors uz 20 minūtēm tiek deaktivizēts un logs atveras. Pēc 20 minūtēm lietus sensors atkal automātiski aktivizējas. Atvēršanas procesu var apturēt vai logu var aizvērt jebkurā laikā.



LT **Atidarymas per lietu, rūką arba esant rasai**
Valdymas suteikia galimybę, nepaisant to, kad aktyvuotas lietaus sensorius, atidaryti langą. Tuo pačiu metu spaudžiant mygtukus Išjungti ir Įjungti, lietaus sensorius deaktivuojamas 20 minučių, ir langas atsidaro. Po 20 minučių lietaus sensorius aktyvuojamas automatiškai. Bet kuriuo metu galima sustabdyti atidarymo procedūrą arba uždaryti langą.

CZ **Otvírání při dešti, mlze nebo jinovance**
Řízení nabízí možnost otvírat okno navzdory zaktivovaného dešťového senzoru. Současným stisknutím tlačítek Nahoru a Dolů se dešťový senzor pro dobu 20 minut deaktivuje a okno se otevře. Po 20 minutách se dešťový senzor automaticky znovu zaktivuje. Kdykoliv lze postup otvírání zastavit nebo okno zavřít.

SK **Otvorít v prípade dažďa, hmly alebo rosy**
Riadiaci systém ponúka možnosť otvoriť okno napriek aktivovanému snímaču dažďa. Súčasným zatlačením tlačidla Hore a Dole sa na 20 minút deaktivuje snímača dažďa a okno sa otvorí. Po 20 minútach sa snímač dažďa opäť automaticky aktivuje. Je ale v ľubovoľnom čase možné zastaviť proces otvárania alebo okno zavrieť.

H **Kinyitás eső, köd vagy harmat esetén**
A vezérlés módot ad rá, hogy az ablakot akkor is ki lehessen nyitni, ha aktív az esőérzékelő. A Fel és a Le gomb egyidejű lenyomásával 20 percire deaktiválódik az esőérzékelő, és az ablak kinyílik. 20 perc elteltével az esőérzékelő automatikusan újra aktívá válik. Bármikor lehetséges a nyitás folyamatának megállítása, illetve az ablak bezárása.

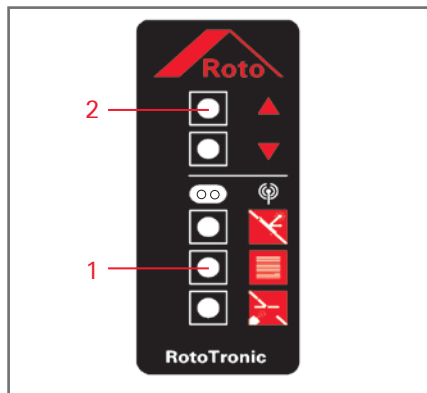
SLO **Odpiranje pri dežju, megli ali rosi**
Krmiljenje nudi možnost odpiranja okna kljub aktiviranem senzoru za dež. Z istočasnim pritiskom na tipki „navzgor“ in „navzdol“ se senzor za dež deaktivira za čas 20 minut in okno se odpre. Po 20 minutah se senzor za dež avtomatsko spet aktivira. V vsakem trenutku je možno proces odpiranja zaustaviti ali okno zapreti.

I **Aperto durante pioggia, nebbia o rugiada**
Il controllore offre la possibilità di aprire la finestra nonostante l'attivazione del sensore pioggia. Premendo contemporaneamente sui tasti su e giù, il sensore pioggia viene disattivato per 20 minuti e la finestra aperta. Dopo 20 minuti il sensore pioggia viene riattivato automaticamente. È possibile fermare in qualsiasi momento la corsa di apertura o chiudere la finestra.

HR **Otvaranje kod kiše, magle ili rose**
Upravljanje pruža mogućnost otvaranja prozora usprkos aktiviranom senzoru za kišu. Istovremenim pritiskom na tipke za gore i dolje senzor za kišu se deaktivira 20 minuta i prozor se otvori. Nakon 20 minuta senzor za kišu se automatski ponovo aktivira. U svako doba moguće je zaustaviti otvaranje ili prozor zatvoriti.

RO **Deschiderea pe timp de ploaie, ceață sau dezgheț**
Comanda oferă posibilitatea de a deschide fereastra, chiar dacă senzorul de ploaie este activat. Prin apăsarea simultană a tastelor Deschis și Închis se dezactivează timp de 20 de minute senzorul de ploaie și se deschide fereastra. După 20 de minute senzorul de ploaie se dezactivează automat. Este posibil oricând să opriți procesul de deschidere, sau să închideți fereastra.

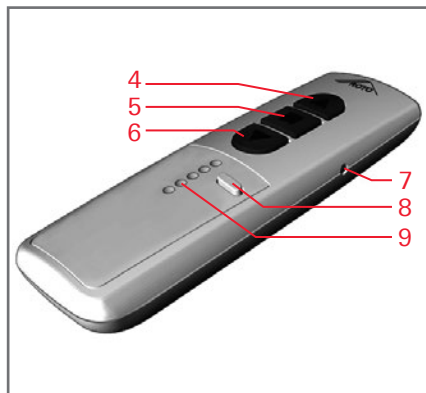
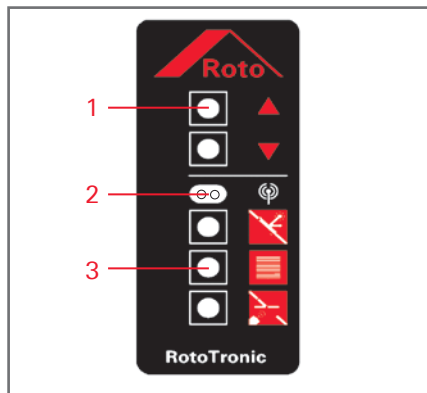
GR **Ανοίγμα σε περίπτωση βροχής, ομίχλης ή θροσιάς**
Η μονάδα ελέγχου προσφέρει τη δυνατότητα, να ανοίξετε το παράθυρο παρόλη την ενεργοποίηση του αισθητήρα βροχής. Πατώντας ταυτόχρονα τα πλήκτρα ΑUF (ΠΑΝΩ) και ΑΒ (ΚΑΤΩ) απενεργοποιείται ο αισθητήρας βροχής για 20 λεπτά και το παράθυρο ανοίγει. Μετά από 20 λεπτά ενεργοποιείται ξανά αυτόματα ο αισθητήρας βροχής. Οποτεδήποτε μπορεί κανείς να σταματήσει τη διαδικασία ανοίγματος ή να κλείσει το παράθυρο.



- (D) Funktionsprüfung**
 1. Antrieb auswählen
 2. Taste für Auf- / und Abbewegung drücken
- (F) Vérification du fonctionnement**
 1. Sélectionner la motorisation
 2. Actionner la touche Montée/Descente
- (GB) Function testing**
 1. Select drive
 2. Press the button for upwards / down wards movement
- (NL) Functiecontrole**
 1. Aandrijving selecteren
 2. Toets voor beweging omhoog en omlaag indrukken
- (E) Comprobación del funcionamiento**
 1. Seleccionar el accionamiento
 2. Pulsar la tecla para el movimi-ento de subida / bajada
- (P) Verificação do funcionamento**
 1. Seleccionar o automatismo
 2. Premir o botão para subida e descida
- (PL) Próba działania**
 1. Wybrać napęd
 2. Wcisnąć przycisk ruchu w górę / w dół
- (RUS) Проверка исправности**
 1. Выбрать привод
- (UA) Нажать клавишу подъема / опускания**
- (EST) Talitlufunktsiooni kontroll**
 1. Valige ajam välja
 2. Vajutage üles- / allaliigutamise klahvi

- (LV) Darbības pārbaude**
 1. Izvēlieties piedziņu
 2. Nospiediet taustiņu loga pacelšanas un nolaišanas kustību pārbaudei
- (LT) Funkcijų tikrinimas**
 1. Pasirinkti pavarą
 2. Spausti mygtuką aukštyn / žemyn
- (CZ) Přezkoušení funkce**
 1. Zvolit pohon
 2. Stisknout tlačítko pro pohyb nahoru/dolů
- (SK) Skúška funkcie**
 1. Zvoliť pohon
 2. Stlačiť tlačidlo pohybu hore a dole
- (H) Működésvizsgálat**
 1. Kiválasztjuk a motort
 2. Megnyomjuk a felfelé és lefelé mozgató gombját
- (SLO) Funkcionalni preizkus**
 1. Izbrati pogon
 2. Pritisniti tipko za premikanje navzgor in navzdol
- (I) Prova di funzionamento**
 1. Scegliere l'azionamento
 2. Premere il tasto per il movimento su/giù
- (HR) Ispitivanje funkcioniranja**
 1. Odaberite pogon
 2. Pritisnite tipku za kretanje gore / dolje
- (BIH) Verificarea funcționării**
 1. Selectarea acționării
 2. Apăsați tasta pentru mișcarea sus / jos
- (RO) Țeleghos leupovrías**
 1. Eplloghé mhhanismou kínēshs
 2. Patēshse to plēhktro gia tin kínēsh eptánw kai kátw





D Inbetriebnahme-Set und Handsender

1. Bedientasten
2. Anzeige
3. Programmier- / Auswahltasten
4. AUF - Taste
5. STOPP - Taste
6. AB - Taste
7. Einlertaste
8. Kanal - Wahl - Taste
9. Kanalanzeige

F Kit de mise en service et émetteur manuel

1. Touches de commande
2. Afficheur
3. Touches de programmation/sélection
4. Touche d'OUVERTURE
5. Touche d'ARRET
6. Touche de DESCENTE
7. Touche d'apprentissage
8. Touche de sélection du canal
9. Affichage du canal

GB Commissioning set and manual transmitter

1. Operating buttons
2. Display
3. Programming / selection buttons
4. UP button
5. STOP button
6. DOWN button
7. Teach button
8. Channel select button
9. Channel display

NL Opstartset en handzender

1. Bedieningstoetsen
2. Indicatie
3. Programmeer-/keuzetoetsen
4. OMHOOG-toets
5. STOP-toets
6. OMLAAG-toets
7. Programmeertoets
8. Kanaalkeuzetoets
9. Kanaalindicatie

E Kit de puesta en servicio y mando portátil

1. Teclas de mando
2. Indicadores
3. Teclas de programación / selección
4. Tecla ARRIBA
5. Tecla PARADA
6. Tecla ABAJO
7. Tecla de programación
8. Tecla de selección de canal
9. Indicadores de canal

P Conjunto para colocação em funcionamento e telecomando

1. Botões de operação
2. Indicador
3. Botões de programação / selecção
4. Botão PARA CIMA
5. Botão PARAR
6. Botão PARA BAIXO
7. Botão de programação
8. Botão de selecção de canal
9. Indicador de canal

PL Zestaw do uruchamiania i pilot

1. Przyciski obsługi
2. Wskazanie
3. Przyciski programowania / wyboru
4. Przycisk W GÓRĘ
5. Przycisk STOP
6. Przycisk W DÓŁ
7. Przycisk programowania
8. Przycisk wyboru kanału
9. Wskazanie kanału

RUS Программатор и ручной пульт

1. Клавиши управления
2. Индикатор
3. Клавиши программирования / выбора
4. Клавиша ВВЕРХ
5. Клавиша СТОП
6. Клавиша ВНИЗ
7. Клавиша программирования
8. Клавиша выбора каналов
9. Индикаторы каналов

RUS

UA



EST

Käikuvõtmiskomplekt ja kaugjuhtimispuult

1. Käsitsemisklahvid
2. Näidik
3. Programmeeirimis- / valikuklahvid
4. ÜLES-klahv
5. STOPP-klahv
6. ALLA-klahv
7. Öppimisklahv
8. Kanalivaliku klahv
9. Kanalinäidik

LV

Ekspluatācijas uzsākšanas ierīce un tālvadības pults

1. Vadības taustiņi
2. Indikators
3. Programmēšanas / izvēles taustiņi
4. PACELŠANAS taustiņš
5. STOP taustiņš
6. NOLAIŠANAS taustiņš
7. Programmēšanas taustiņš
8. Kanāla izvēles taustiņš
9. Kanāla indikācija

LT

Paleidimo komplektas ir kilnojamas siųstuvas

1. Aptarnavimo mygtukai
2. Indikatoriai
3. Programavimo / pasirinkties mygtukai
4. IŠJUNGIMO mygtukas
5. SUSTABDYMO mygtukas
6. ĮJUNGIMO mygtukas
7. Atskiras mygtukas
8. Kanalo pasirinkimo mygtukas
9. Kanalo indikatoriai

CZ

Sada k uvedení do provozu a ruční ovladač

1. Ovládací tlačítka
2. Zobrazení
3. Programovací/volící tlačítka
4. Tlačítko NAHORU
5. Tlačítko STOP
6. Tlačítko DOLŮ
7. Programovací tlačítka
8. Tlačítko volby kanálu
9. Zobrazení kanálu

SK

Uvedenie do prevádzky setu a ručného vysielača

1. Ovládacie tlačidlá
2. Displej
3. Programovacie tlačidlá / tlačidlá výberu
4. Tlačidlo HORE
5. Tlačidlo STOP
6. Tlačidlo DOLE
7. Tlačidlo vŕuky
8. Tlačidlo voľby kanálu
9. Displej kanálu

H

Üzembe helyezési készlet és távirányító

1. Kezelőgombok
2. Kijelző
3. Programozó / kiválasztó gombok
4. NYIT gomb

5. LEÁLL gomb
6. ZÁR gomb
7. Programozó gomb
8. Csatornaválasztó gomb
9. Csatornakijelző

SLO

Garnitura za spuščanje v obratovanje in ročni oddajnik

1. Tipke za posluževanje
2. Prikaz
3. Tipke za programiranje in izbiro
4. Tipka NAVZGOR
5. Tipka STOP
6. Tipka NAVZDOL
7. Tipka za vnos v pomnilnik
8. Tipka za izbiro kanala
9. Prikaz kanala

I

Set per la messa in funzione e trasmettitore manuale

1. Tasti di comando
2. Indicazione
3. Tasti di programmazione/selezione
4. Tasto SU
5. Tasto STOP
6. Tasto GIÙ
7. Tasto di apprendimento
8. Tasto selezione canale
9. Indicazione canale

HR

Komplet za stavljanje u pogon i ručni odašiljač

BIH

1. Tipke za rukovanje
2. Prikaz
3. Tipke za programiranje / odabir
4. Tipka GORE
5. Tipka STOP
6. Tipka DOLJE
7. Tipka za programiranje
8. Tipka za biranje kanala
9. Prikaz kanala

RO

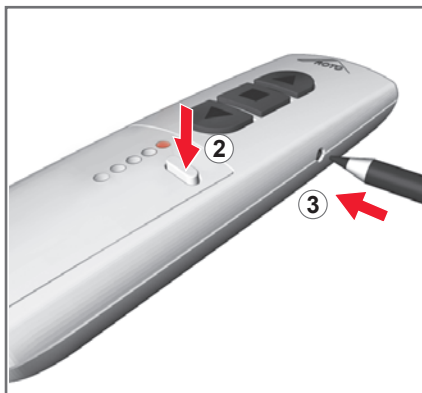
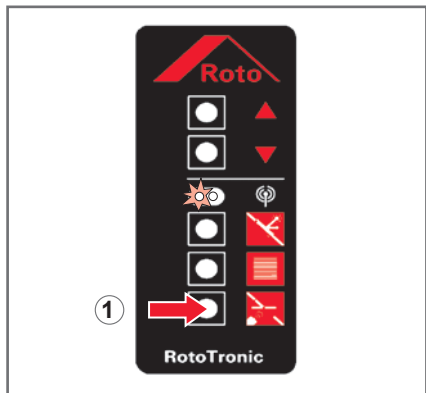
Setul de punere în funcțiune și emițătorul portabil

1. Taste de deservire
2. Afișare
3. Taste de programare / selectare
4. Tasta PORNIT
5. Tasta OPRIT
6. Tasta DEPLASARE
7. Tasta de învățare
8. Tasta de selecție canal
9. Afișare canal

GR

Σετ θέσης σε λειτουργία και τηλεχειριστήριο

1. Πλήκτρα χειρισμού
2. Ένδειξη
3. Πλήκτρα προγραμματισμού / πλήκτρα επιλογής
4. Πλήκτρο ΕΠΑΝΩ
5. Πλήκτρο ΣΤΟΠ
6. Πλήκτρο ΚΑΤΩ
7. Πλήκτρο εκμάθησης
8. Πλήκτρο επιλογής καναλιού
9. Ένδειξη καναλιού



D Einlernen Fensteröffner

1. Taste Fensteröffner ca. 1 Sek. drücken, grüne LED leuchtet und „nickt“ kurz - Lernbereitschaft für 3 Min.
2. Kanal-Wahl-Taste drücken und Kanal wählen.
3. Einlerntaste gedrückt halten.

Blinkende grüne LED am Inbetriebnahme - Set und „Nicken“ des Flügels signalisieren erfolgreiches Einlernen.

F Apprentissage dispositif d'ouverture de fenêtres

1. Actionner la touche d'ouverture de fenêtre pendant 1 s. env., la DEL s'allume et l'ouvrant « accepte » brièvement - apprentissage pendant 3 min.
2. Actionner la touche de sélection du canal et choisir le canal
3. Maintenir la touche d'apprentissage appuyée.

La DEL verte clignotante sur le kit de mise en service et l'« acceptation » de l'ouvrant signalisent que l'apprentissage a réussi.

GB Teaching a window opener

1. Depress the window opener button for about 1 sec; the green LED will light up and the sash will "nod" briefly - it is now in learn mode for 3 min.
2. Press the channel select button and select a channel
3. Depress the teaching button.

The flashing green LED on the commissioning set and the "nodding" of the sash indicate that teaching has been successful.

NL Programmeren raamopener

1. Toets raamopener ca. 1 sec. indrukken; groene LED brandt en raam "knikt" kort - programmeerstand gedurende 3 min.
2. Kanaalkeuzetoets indrukken en kanaal kiezen.
3. Programmeertoets gedurende houden.

Knipperende groene LED op de opstartset en "knikken" van het raam geven aan dat het programmeren is geslaagd.

E Programación del abridor de ventanas

1. Pulse la tecla para abrir ventanas durante 1 segundo aproximadamente. El diodo verde se enciende y el símbolo de la hoja se „inclina“ brevemente: dispone de 3 minutos para la programación.
2. Pulse la tecla de selección de canal y seleccione el canal.
3. Mantenga pulsada la tecla de programación.

El parpadeo del diodo verde en el kit de puesta en servicio y la „inclinación“ del símbolo de la hoja señalizan que la programación se ha realizado con éxito.

P Programação do sistema de abertura da janela

1. Premir o botão do sistema de abertura da janela durante aprox. 1 s. O LED verde acende-se e a janela move-se por instantes - modo de programação activo durante 3 min.
2. Premir o botão de selecção de canal e escolher o canal
3. Manter o botão de programação premido.

O LED verde a piscar no conjunto para colocação em funcionamento e o movimento da janela sinalizam que a programação foi realizada com êxito.



PL

Przyłączenie otwieracza okna

1. Wcisnąć i przytrzymać przez ok. 1 sekundę przycisk otwierania okna, zapala się zielona dioda LED i skrzydło okna krótko „przytakuje” – gotowość do programowania przez 3 min.
2. Wcisnąć przycisk wyboru kanału i wybrać kanał
3. Wcisnąć i przytrzymać przycisk programowania.

Prawidłowe zaprogramowanie potwierdzone jest miganiem zielonej diody LED na zestawie do uruchamiania oraz „przypadnięciem” skrzydła okna.

RUS

Программирование устройства открывания окон

UA

1. Держать нажатой клавишу устройства открывания окон ок. 1 сек., зеленый светодиод горит и створка выполняет кратковременный „кивок” - готовность к программированию в течение 3 мин.
2. Нажать клавишу выбора каналов и выбрать канал
3. Держать клавишу программирования нажатой.

Мигающий зеленый светодиод на программаторе и „кивок” створки сигнализируют успешное программирование.

EST

Aknaavaja õpetamine

1. Vajutage u 1 sek. aknaavaja klahvi, süttib roheline LED ja aknatiib „noogutab” hetkeks - õppimis-valmidus 3 min. vältel
2. Vajutage kanalivaliku klahvi ja valige kanal
3. Hoidke õppimisklahvi allavajutatud asendis.

Vilkuv roheline LED käikuvõtmiskomplektil ja aknatiiva „noogutus” signaliseerivad edukat äraõppimist.

LV

Loga atvēršanas mehānisma programmēšana

1. Uz apm. 1 sekundi nospiediet loga atvēršanas mehānisma taustiņu, deg zaļa kontrollampaņa un loga vārtne uz īsu brīdi apstipriņoši „sašūpojas” – 3 min pastāv gatavība ieprogrammēšanai.
2. Nospiediet kanāla izvēles taustiņu un izvēlieties kanālu
3. Turiet programēšanas taustiņu nospiestu.

Mirgojoša zaļa kontrollampaņa ekspluatācijas uzsākšanas ierīcē un loga vārtnes „sašūpošanās” signalizē, ka ieprogrammēšana bijusi veiksmīga.

LT

Atskiras langų atidarymo mechanizmas

1. Apie 1 sek. spausiti mygtuką Langų atidarymas, dega žalias šviesios diodas ir sąvarta trumpam „linkteli” - nustatymo režimas 3 min.
2. Spausiti kanalo pasirinkimo mygtuką ir pasirinkti kanalą
3. Nustatymo mygtuką laikyti nuspaudus.

Mirksintis žalias šviesio diodas paleidimo komplekte ir sąvartos „linktelėjimas” patvirtina sėkmingą nustatymą.

CZ

Programování otvírače okna

1. Stiskněte tlačítko otvírače okna po dobu cca. 1 vteřinu, svítí zelená LED a křídlo krátce „potvrdí” – programovací režim po dobu 3 min.
2. Stiskněte tlačítko volby kanálu a zvolte kanál
3. Programovací tlačítko držte stisknuté.

Blikající zelená dioda LED sada k uvedení do provozu a „potvrzení” křídla signalizují úspěšné programování.

SK

Výuka Otváranie okna

1. Tlačidlo Otváranie okna držať stlačené asi 1 sekundu. Rozsvieti sa zelená LED a na krátku dobu „sa” křídlo „rozkýva” – pripravenosť na výuku 3 minúty.
2. Stlačiť tlačidlo volby kanálu a zvoliť kanál
3. Držať stlačené tlačidlo výuku.

Blikajúca zelená LED na sete uvedenie do prevádzky a „rozkývanie” křídla signalizujú úspešnú výuku.

H

Ablaknyitó programozás

1. Kb. 1 másodpercig nyomjuk az ablaknyitó gombot, a zöld LED világít, az ablakszárny röviden kattán – 3 percig készen áll a programozásra
2. Megnyomjuk a csatornaválasztó gombot, és kiválasztjuk a csatornát
3. Lenyomva tartjuk a programozó gombot.

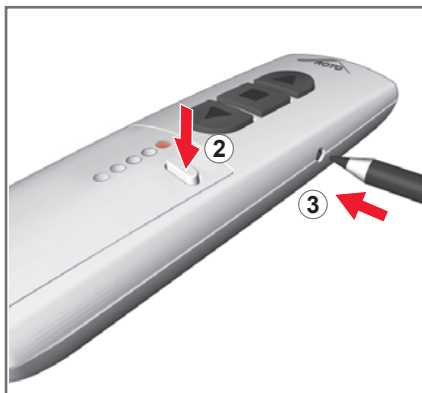
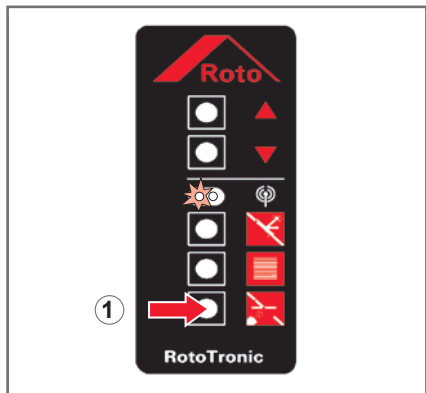
Az üzembe helyezési készleten villogó zöld LED és az ablakszárny kattánása jelzi a sikeres programozást.

SLO

Programiranje naprave za odpiranje oken

1. Pritisniti tipko za odpiranje okna za pribl. 1 sek., zelena LED zasveti in krilo okna na kratko »zaniha« - pripravljenost za programiranje za 3 min.
2. Pritisniti tipko za izbiro kanala in izbrati kanal
3. Držati tipko za programiranje pritisnjeno.

Utripajoča zelena LED na garnituri za spuščanje v pogon in »zanihanje« krila pomenita uspešno programiranje.



I

Apprendimento dell'aprifinestra

1. Mantenere premuto il tasto dell'aprifinestra per ca. 1 sec., dopodiché si accende il LED verde e il battente „annuiscé” brevemente - disponibilità d'apprendimento per 3 min.
2. Premere il tasto di selezione canale e selezionare quindi il canale desiderato
3. Mantenere premuto il tasto d'apprendimento.

Il LED verde lampeggiante nel set di messa in funzione e l'„annuire” del battente segnalano il successo dall'apprendimento.

HR

Programiranje mehanizma za otvaranje prozora

BIH

1. Pritisnite tipku za otvaranje prozora oko 1 sekundu, zeleni LED svijetli i krilo kratko „kimne” – spreman je za programiranje slijedećih 3 min.
2. Pritisnite tipku za biranje kanala i odaberite kanal
3. Držite tipku za programiranje pritisnutom.

Treperenje zelenog LED-a na kompletu za stavljanje u pogon i „kimanje” krila javljaju uspješno programiranje.

RO

Sincronizare deschizător fereastră

1. Apăsati tasta Deschizător fereastră timp de cca. 1 sec., LED-ul verde luminează și aripa „se balansează” scurt - stare de sincronizare timp de 3 min.
2. Apăsati tasta de selecție canal și selectați canalul
3. Țineți apăsată tasta de sincronizare.

LED-ul verde care pâlpâie la setul de punere în funcțiune și „balansul” ruloului semnalizează realizarea sincronizării.

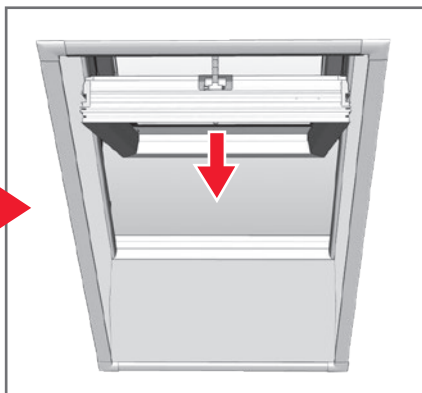
GR

Εκμάθηση μηχανισμού ανοίγματος παραθύρων

1. Πατήστε το πλήκτρο του μηχανισμού ανοίγματος παραθύρων περίπου 1 δευτερόλεπτο, η πράσινη φωτοдиодος (LED) ανάβει και το φύλλο «νεύει» σύντομα - Ετοιμότητα εκμάθησης για 3 λεπτά
2. Πατήστε το πλήκτρο επιλογής καναλιού και επιλέξτε κανάλι
3. Κρατήστε το πλήκτρο εκμάθησης πατημένο.

Η αναλάμπουσα πράσινη φωτοдиодος (LED) στο σετ θέσης σε λειτουργία και το «νεύμα» του φύλλου σηματοδοτούν τον επιτυχή προγραμματισμό.





D

Funktionstest

Drücken Sie beispielsweise die AB-Taste, muss der Flügel schließen. Schlägt der Funktionstest fehl, überprüfen Sie ob der richtige Kanal gewählt wurde. Andernfalls wiederholen Sie den Einlernvorgang ab Seite 10.

Hinweis: Bei nassem Regensensor ist kein Funktionstest möglich.

F

Test de fonctionnement

Si vous actionnez par exemple la touche DESCENTE, l'ouvrant doit se fermer. Si le test de fonctionnement échoue, vérifiez si le canal correct a été sélectionné. Si ce n'est pas le cas, répétez la procédure d'apprentissage à partir de la page 10.

Remarque : Un test de fonctionnement n'est pas possible si le capteur de pluie est mouillé.

GB

Function test

Press for instance the DOWN button, the sash must close. If the unit fails the function test, check whether the correct channel was selected. If not, then repeat the teach procedure, starting on page 10.

Note: The function test cannot be performed if the rain sensor is wet.

NL

Functietest

Als u bijvoorbeeld de OMLAAG-toets indrukt, moet het raam sluiten.
Als de functietest mislukt, controleer dan of het juiste kanaal is gekozen.
Herhaal anders het programmeerproces vanaf pagina 10.

Let op: bij natte regensensor is geen functietest mogelijk.

E

Prueba de funcionamiento

Si pulsa, por ejemplo, la tecla ABAJO se tiene que cerrar la hoja. Si el resultado de la prueba de funcionamiento es negativo, compruebe si ha seleccionado el canal correcto. De no ser así, repita el proceso de programación a partir de la página 10.

Nota: si el sensor de lluvia está mojado, no es posible realizar la prueba de funcionamiento.

P

Teste de funcionamento

Se por exemplo premir o botão PARA BAIXO, a janela tem de fechar-se. Se o teste de funcionamento falhar, verifique se foi seleccionado o canal certo. Se tal não for o caso, repita o processo de programação a partir da página 10.

Nota: O teste de funcionamento não é possível se o sensor da chuva estiver molhado.

PL

Próba działania

Nacisnąć np. przycisk W DÓŁ – skrzydło okna powinno się zamknąć. Jeżeli próba działania nie powiodła się, należy sprawdzić, czy został wybrany prawidłowy kanał. W pozostałych przypadkach należy powtórzyć procedurę programowania od strony 10.

Wskazówka: Przeprowadzenie próby działania jest niemożliwe jeśli czujnik deszczu jest mokry.

RUS

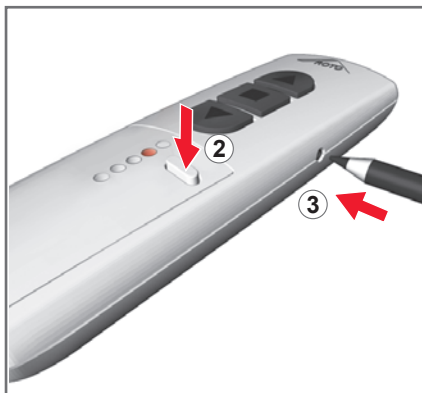
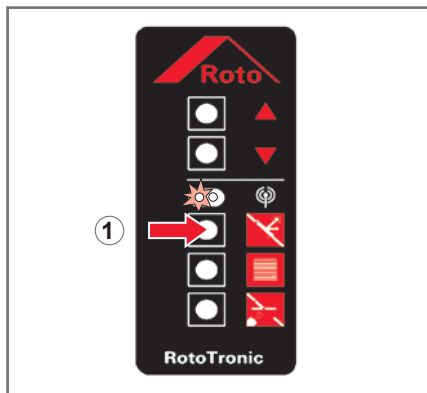
Проверка функций

Нажмите, например, клавишу ВНИЗ, при этом створка должна закрыться.

UA

В случае неудачной проверки функции проверьте правильность выбора канала. В противном случае повторите процедуру программирования, начиная со стр. 10.

Указание: при влажном дождевом датчике проверка функций невозможна.



(D) Einlernen Rollladen

1. Taste Rollladen ca. 1 Sek. drücken grüne LED leuchtet und Rollladen „nickt“ kurz - Lernbereitschaft für 3 Min.
2. Einen neuen Kanal wählen
3. Einlerntaste gedrückt halten

Blinkende grüne LED am Inbetriebnahme - Set und „Nicken“ des Rollladens signalisieren erfolgreiches Einlernen.

(F) Apprentissage volet roulant

1. Actionner la touche du volet roulant pendant 1 s. env., la DEL s'allume et l'ouvrant « accepte » brièvement – apprentissage pendant 3 min.
2. Sélectionner un nouveau canal
3. Maintenir la touche d'apprentissage appuyée.

La DEL verte clignotante sur le kit de mise en service et l'« acceptation » du volet roulant signalisent que l'apprentissage a réussi.

(GB) Teaching a roller shutter

1. Depress the roller shutter button for about 1 sec; the green LED will light up and the roller shutter will “nod” briefly – it is now in learn mode for 3 min.
2. Select a new channel
3. Depress the teaching button.

The flashing green LED on the commissioning set and the “nodding” of the roller shutter indicate that teaching has been successful.

(NL) Programmeren rolluik

1. Toets rolluik ca. 1 sec. indrukken; groene LED brandt en rolluik “knikt” kort - programmeerstand gedurende 3 min.
2. Een nieuw kanaal kiezen.
3. Programmeertoets gedurende houden.

Knipperende groene LED op de opstartset en “knikken” van het rolluik geven aan dat het programmeren is geslaagd.

(E) Programación de la persiana arrrollable

1. Pulse la tecla para persiana durante 1 segundo aproximadamente. El diodo verde se enciende y el símbolo de persiana se „inclina” brevemente: dispone de 3 minutos para la programación.
2. Seleccione un nuevo canal.
3. Mantenga pulsada la tecla de programación.

El parpadeo del diodo verde en el kit de puesta en servicio y la „inclinación” del símbolo de persiana señalizan que la programación se ha realizado con éxito.

(P) Programação da persiana

1. Premir o botão da persiana durante aprox. 1 s. O LED verde acende-se e a persiana move-se por instantes – modo de programação activo durante 3 min.
2. Selecionar um novo canal
3. Manter o botão de programação premido.

O LED verde a piscar no conjunto para colocação em funcionamento e o movimento da persiana sinalizam que a programação foi realizada com êxito.



PL

Przyuczanie rolet

1. Wcisnąć i przytrzymać przez ok. 1 sekundę przycisk rolety, zapala się zielona dioda LED i roleta krótko „przytakuje” – gotowość do programowania przez 3 min.
2. Wybrać nowy kanał
3. Wcisnąć i przytrzymać przycisk programowania.

Prawidłowe zaprogramowanie potwierdzone jest miganiem zielonej diody LED na zestawie do uruchamiania oraz „przysłaniem” rolety.

RUS

Программирование жалюзи

1. Держать нажатой клавишу жалюзи ок. 1 сек., зеленый светодиод горит и жалюзи выполняют кратковременный „кивок” - готовность к программированию в течение 3 мин.
2. Выбрать новый канал
3. Держать клавишу программирования нажатой.

Мигающий зеленый светодиод на программаторе и „кивок” жалюзи сигнализируют успешное программирование.

UA

EST

Ruloo õpetamine

1. Vajutage u 1 sek. ruloo klahvi, süttib roheline LED ja ruloo „noogutab” hetkeks - õppimisvalmidus 3 min. väitel
2. Valige uus kanal
3. Hoidke õppimisklahvi allavajutatud asendis.

Vilkv roheline LED käikuvõtmiskomplektil ja ruloo „noogutus” signaaliseerivad edukat äraõpimist.

LV

Rullo žalūziju programmēšana

1. Uz apm. 1 sekundi nospiediet rullo žalūziju taustiņu, deg zaļa kontrollampīņa un rullo žalūzija uz īsu brīdi apstipriņoši „sašūpojas” – 3 min pastāv gatavība ieprogrammēšanai.
2. Izvēlieties jaunu kanālu
3. Turiet programmēšanas taustiņu nospiestu.

Mirgojoša zaļa kontrollampīņa ekspluatācijas uzsākšanas ierīcē un rullo žalūzijas „sašūpošanās” signalizē, ka ieprogrammēšana bijusi veiksmīga.

LT

Žaliuzių nustatymas

1. Apie 1 sek. spausti mygtuką Žaliuzės, dega žalias šviesios diodas ir žaliuzės trumpam „linkteli” – nustatymo režimas 3 min.
2. Pasirinkti naują kanalą
3. Nustatymo mygtuką laikyti nuspaudus.

Mirksintis žalias šviesio diodas paleidimo komplekte ir žaliuzių „linktelėjimas” patvirtina sėkmingą nustatymą.

CZ

Naprogramování rolety

1. Stiskněte tlačítko rolety po dobu cca. 1 vteřiny, svítí zelená LED a roleta krátce „potvrdí” – programovací režim po dobu 3 min.
2. Zvolte nový kanál
3. Programovací tlačítko držte stisknuté.

Blikající zelená LED na sadě k uvedení do provozu a „potvrzení” rolety signalizují úspěšné naprogramování.

SK

Výuka Žaluzie

1. Tlačidlo žaluzie držať stlačené asi 1 sekundu. Rozsvieti sa zelená LED a na krátku dobu „sa” žaluzie „rozkýva” – pripravenosť na výuku 3 minúty.
2. Zvoliť nový kanál
3. Držať stlačené tlačidlo výuky.

Blikajúca zelená LED na sete uvedenie do prevádzky a „rozkývanie” žaluzii signalizujú úspešnú výuku.

H

Redőny programozása

1. Kb. 1 másodpercig nyomjuk a redőny gombját, a zöld LED világít, a redőny röviden kattán – 3 percig készen áll a programozásra
2. Új csatornát választunk
3. Lenyomva tartjuk a programozó gombot.

Az üzembe helyezési készetlen villogó zöld LED és a redőny kattánása jelzi a sikeres programozást.

SLO

Programiranje rolet

1. Pritisniti tipko za roletu za pribl. 1 sek., zelena LED zasveti in krilo okna na kratko »zaniha« - pripravljenost za programiranje za 3 min.
2. Izbrati nov kanal
3. Držati tipko za programiranje pritisnjeno.

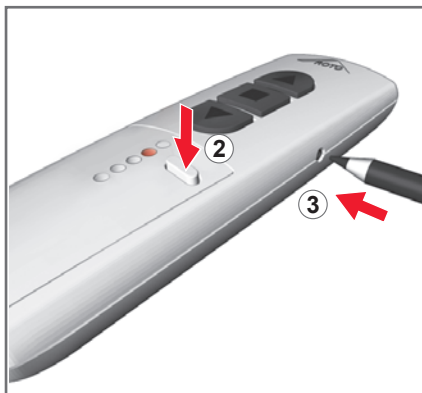
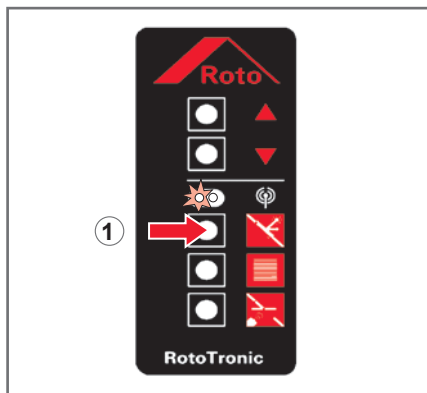
Utripajoča zelena LED na garnituri za spuščanje v pogon in »zanihanje« rolete pomenita uspešno programiranje.

I

Apprendimento dell'avvolgibile

1. Mantenere premuto il tasto dell'avvolgibile per ca. 1 sec., dopodiché si accende il LED verde e l' avvolgibile „annuisce” brevemente - disponibilità d'apprendimento per 3 min.
2. Selezionare un canale nuovo
3. Mantenere premuto il tasto d'apprendimento.

Il LED verde lampeggiante nel set di messa in funzione e l' „annuire” dell'avvolgibile segnalano il successo dall'apprendimento.



HR Programiranje roleta

1. Pritisnite tipku za rolete oko 1 sekundu, zeleni LED svijetli i roleta kratko „kimne“ – spremna je za programiranje slijedećih 3 min.
2. Odaberite novi kanal
3. Držite tipku za programiranje pritisnutom.

Treperenje zelenog LED-a na kompletu za stavljanje u pogon i „kimanje“ rolete javljaju uspješno programiranje.

RO Sincronizarea ruloului

1. Apăsati tasta Rulou timp de cca. 1 sec., LED-ul verde luminează și ruloul „se balansează” scurt – stare de sincronizare timp de 3 min.
2. Selectați un canal nou
3. Țineți apăsată tasta de sincronizare.

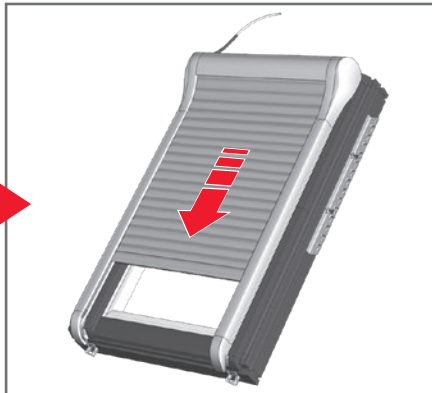
LED-ul verde care pâlpâie la setul de punere în funcțiune și „balansul” ruloului semnalizează realizarea sincronizării.

GR Εκμάθηση των ρολών

1. Πατήστε το πλήκτρο του ρολού περίπου 1 δευτερόλεπτο, η πράσινη φωτοδιόδος (LED) ανάβει και το ρολό «νέυει» σύντομα - Ετοιμότητα εκμάθησης για 3 λεπτά
2. Επιλέξτε ένα νέο κανάλι
3. Κρατήστε το πλήκτρο εκμάθησης πατημένο.

Η αναλάμπουσα πράσινη φωτοδιόδος (LED) στο σετ θέσης σε λειτουργία και το «νέυμα» του ρολού σηματοδοτούν τον επιτυχή προγραμματισμό.





D Funktionstest

Drücken Sie beispielsweise die AB-Taste, muss der Rollläden schließen.
Schlägt der Funktionstest fehl, überprüfen Sie ob der richtige Kanal gewählt wurde. Andernfalls wiederholen Sie den Einlernvorgang ab Seite 16.

F Test de fonctionnement

Si vous actionnez par exemple la touche DESCENTE, le volet roulant doit se fermer.
Si le test de fonctionnement échoue, vérifiez si le canal correct a été sélectionné. Si ce n'est pas le cas, répétez la procédure d'apprentissage à partir de la page 16.

GB Function test

Press for instance the DOWN button, the roller shutter must close.
If the unit fails the function test, check whether the correct channel was selected. If not, then repeat the teach procedure, starting on page 16.

NL Functietest

Als u bijvoorbeeld de OMLAAG-toets indrukt, moet het rolluik sluiten.
Als de functietest mislukt, controleer dan of het juiste kanaal is gekozen. Herhaal anders het programmeerproces vanaf pagina 16.

E Prueba de funcionamiento

Si pulsa, por ejemplo, la tecla ABAJO se tiene que cerrar la persiana.
Si el resultado de la prueba de funcionamiento es negativo, compruebe si ha seleccionado el canal correcto. De no ser así, repita el proceso de programación a partir de la página 16.

P Teste de funcionamento

Se por exemplo premir o botão PARA BAIXO, a persiana tem de fechar-se. Se o teste de funcionamento falhar, verifique se foi seleccionado o canal certo. Se tal não for o caso, repita o processo de programação a partir da página 16.

PL Próba działania

Naciśnąć np. przycisk W DÓŁ – roleta powinna się zamknąć.
Jeżeli próba działania nie powiodła się, należy sprawdzić, czy został wybrany prawidłowy kanał. W pozostałych przypadkach należy powtórzyć procedurę programowania od strony 16.

RUS Проверка функций

Нажмите, например, клавишу ВНИЗ, при этом жалюзи должны закрыться.

UA

В случае неудачной проверки функции проверьте правильность выбора канала. В противном случае повторите процедуру программирования, начиная со стр. 16.

EST Funktsioonitest

Kui vajutate naiteks ALLA-klahvi, siis peab ruloo sulguma.
Kui funktsioonitest ebaõnnestub, siis kontrollige üle, kas valiti õige kanal. Vastasel juhul korrake õpetamisprotseduuri alates lk 16.

LV Darbības pārbaude

Piemēram, nospiežot nolaišanas taustiņu, rullo jāzūdzijai ir jāaizveras.
Ja darbības pārbaude nav veiksmīga, pārbaudiet, vai ir izvēlēts pareizais kanāls. Pretējā gadījumā atkārtojiet programmēšanas procesu, kas aprakstīts, sākot no 16. lpp.

LT Funkcijų testas

Jei spausite, pavyzdžiui, JJUNGIMO mytuką, žaliuzės turi atsідaryti.
Jei funkcijų testas nesėkmingas, patikrinkite, ar buvo pasirinktas tinkamas kanalas. Kitu atveju pakartokite nustatymo režimą nuo 16 puslapio.



CZ

Funkční test

Stiskněte-li například tlačítko DOLŮ, musí se roleta zavřít. Nezdáří-li se funkční test, přezkoušejte byl-li zvolen správný kanál. Jinak zopakujte postup naprogramování od strany 16.

SK

Skúška funkcie

Stlačte napríklad tlačidlo AB, žaluzie sa musí uzavrieť.
Ak sa skúška funkcie nepodari, skontrolujte, či je zvolený správny kanál. Inak opakujte proces výuky od strany 16.

H

Működéspróba

Ha például a ZÁR gombot megnyomjuk, a redőnynek be kell záródnia.
Ha a működéspróba nem sikerül, ellenőrizze, hogy a helyes csatornát állította-e be.
Ellenkező esetben ismételje meg a programozási műveletet a 16. oldaltól kezdve.

SLO

Test delovanja

Če na primer pritisnete AB-tipko, se mora roleta spustiti.
Če test delovanja ni bil uspešen, preveriti če je bil izbran pravi kanál. Sicer ponovite postopek programiranja od strani 16 naprej.

I

Prova di funzionamento

Premere ad esempio il tasto GIÙ, in questo caso l'avvolgibile deve chiudersi.
Qualora dovesse fallire la prova di funzionamento, accertarsi che sia stato selezionato il canale giusto. In caso contrario, ripetere la procedura di apprendimento descritta dalla pagina 16.

HR

Testiranje funkcija

Ako na primjer pritisnete tipku AB, roleta mora zatvarati.

BIH

Ako je testiranje funkcija neuspješno, provjerite da li je odabran ispravan kanal.

U suprotnom ponovite postupak programiranja od strane 16.

RO

Testul de funcționare

Dacă, de exemplu, apăsați tasta JOS, ruloul trebuie să se închidă.
Dacă testul de funcționare dă eroare, verificați dacă s-a selectat canalul corect.
Dacă nu, reluați procesul de sincronizare începând de la pagina 16.

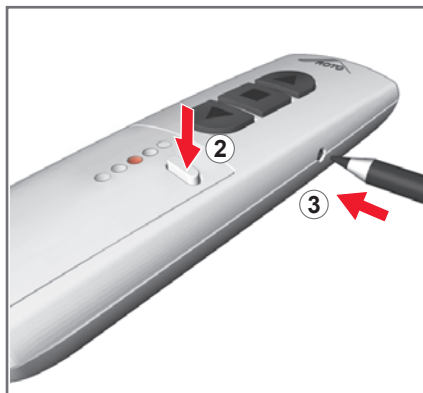
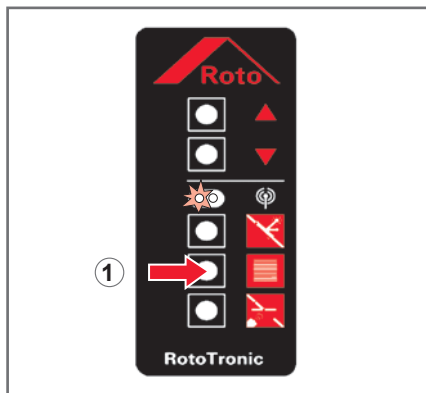
GR

Δοκιμή λειτουργίας

Πατήστε π.χ. το πλήκτρο ΚΑΤΩ, το ρολό πρέπει να κλείσει.

Όταν αποτύχει η δοκιμή λειτουργίας, ελέγξτε εάν έχει επιλεγεί το σωστό κανάλι.

Διαφορετικά επαναλάβετε τη διαδικασία εκμάθησης από τη σελίδα 16.



(D) Einlernen Innenzubehör

1. Taste Innenzubehör ca. 1 Sek. drücken, grüne LED leuchtet und Innenzubehör „nickt“ kurz - Lern-bereitschaft für 3 Min.
2. Einen neuen Kanal wählen
3. Einlerntaste gedrückt halten

Blinkende grüne LED am Inbetriebnahme - Set und „Nicken“ des Innenzubehörs signalisieren erfolgreiches Einlernen.

(F) Apprentissage accessoire intérieur

1. Actionner la touche Accessoire intérieur pendant 1 s. env., la DEL s'allume et l'accessoire intérieur « accepte » brièvement – apprentissage pendant 3 min.
2. Sélectionner un nouveau canal
3. Maintenir la touche d'apprentissage appuyée.

La DEL verte clignotante sur le kit de mise en service et l'« acceptation » de l'accessoire intérieur signalisent que l'apprentissage a réussi.

(GB) Teaching internal accessories

1. Depress the internal accessories button for about 1 sec; the green LED will light up and the internal accessories will “nod” briefly – it is now in learn mode for 3 min.
2. Select a new channel
3. Depress the teaching button.

The flashing green LED on the commissioning set and the “nodding” of the internal accessories indicate that teaching has been successful.

(NL) Programmeren binnenaccessoire

1. Toets binnenaccessoire ca. 1 sec. indrukken; groene LED brandt en binnenaccessoire “knikt” kort - programmerstand gedurende 3 min.
2. Een nieuw kanaal kiezen.
3. Programmeertoets gedurende houden.

Knipperende groene LED op de opstartset en “knikken” van het binnenaccessoire geven aan dat het programmeren is geslaagd.

(E) Programación de accesorios interiores

1. Pulse la tecla para accesorios interiores durante 1 segundo aproximadamente. El diodo verde se enciende y el símbolo de accesorios interiores se „inclina“ brevemente: dispone de 3 minutos para la programación.
2. Seleccione un nuevo canal.
3. Mantenga pulsada la tecla de programación.

El parpadeo del diodo verde en el kit de puesta en servicio y la „inclinación“ del símbolo de accesorios interiores señalizan que la programación se ha realizado con éxito.

(P) Programação dos acessórios interiores

1. Premir o botão dos acessórios interiores durante aprox. 1 s. O LED verde acende-se e a janela move-se por instantes – modo de programação activo durante 3 min.
2. Selecionar um novo canal
3. Manter o botão de programação premido.

O LED verde a piscar no conjunto para colocação em funcionamento e o movimento dos acessórios interiores sinalizam que a programação foi realizada com êxito.



PL

Przyzucanie wewnętrzznego wyposażenia dodatkowego

1. Wcisnąć i przytrzymać przez ok. 1 sekundę przycisk Wyposażenie wewnętrzne, zapala się zielona dioda LED i wyposażenie wewnętrzne krótko „przytakuje” – gotowość do programowania przez 3 min.
2. Wybrać nowy kanał
3. Wcisnąć i przytrzymać przycisk programowania.

Prawidłowe zaprogramowanie potwierdzone jest miganiem zielonej diody LED na zestawie do uruchamiania oraz „przytąknięciem” wyposażenia wewnętrznego.

RUS

Программирование внутренней оснстки

UA

1. Держать нажатой клавишу внутренней оснстки ок. 1 сек., зеленый светодиод горит и внутренняя оснстка выполняет кратковременный „кивок” - готовность к программированию в течение 3 мин.
2. Выбрать новый канал
3. Держать клавишу программирования нажатой.

Migający zielony diod LED na programatorze i „kiwok” wewnętrznej osnстки sygnalizują pomyślne programowanie.

EST

Sisetarviku õpetamine

1. Vajutage u 1 sek. sisetarviku klahvi, süttib roheline LED ja sise-tarvik „noogutab” hetkeks - õppi-misvalmidus 3 min. vältel
2. Valige uus kanal
3. Hoidke õppimisklahvi allavajutatud asendis.

Vilku roheline LED käikuvõtmiskomplektil ja sisetarviku „noogutus” signaliseerivad edukat äraõppimist.

LV

Iekšējā aprīkojuma programmēšana

1. Uz apm. 1 sekundi nospiediet iekšējā aprīkojuma taustiņu, deg zaļa kontrollampiņa un iekšējais aprīkojums uz īsu brīdi apstiprinoši „sašūpojas” – 3 min pastāv gatavība ieprogrammēšanai.
2. Izvēlieties jaunu kanālu
3. Turiet programēšanas taustiņu nospiestu.

Mirgojoša zaļa kontrollampiņa ekspluatācijas uzsākšanas ierīcē un iekšējā aprīkojuma „sašūpošanās” signalizē, ka ieprogrammēšana bijusi veiksmīga.

LT

Vidinio priedo nustatymas

1. Apie 1 sek. spausti mygtuką Vidi-nis priedas, dega žalias šviesios diodas ir vidinis priedas trumpam „linkteli” – nustatymo režimas 3 min.
2. Pasirinkti naują kanalą.
3. Nustatymo mygtuką laikyti nuspaudus.

Mirksintis žalias šviesios diodas paleidimo kompekte ir vidinio priedo „linktelėjimas” patvirtina sėkmingą nustatymą.

CZ

Naprogramování vnitřního příslušenství

1. Stiskněte tlačítko vnitřní příslušenství po dobu cca. 1 vteřinu, svítí zelená LED a vnitřní příslušenství krátce „potvrdí” – programovací režim po dobu 3 min.
2. Zvolte nový kanál.
3. Programovací tlačítko držte stisknuté.

Blikající zelená LED na sadě uvedení do provozu a „potvrzení” vnitřního příslušenství signalizují úspěšné naprogramování.

SK

Výuka Vnútorne príslušenstvo

1. Tlačidlo Vnútorne príslušenstvo držať stlačené asi 1 sekundu. Rozsvieti sa zelená LED a na krátku dobu „sa” vnútorne príslušenstvo „rozkýva” – pripravenosť na výuku 3 minúty.
2. Zvoliť nový kanál.
3. Držať stlačené tlačidlo výuky.

Blikajúca zelená LED na sete uvedenie do prevádzky a „rozkývanie” vnútorného príslušenstva signalizujú úspešnú výuku.

H

Belső árnyékoló programozása

1. Kb. 1 másodpercig nyomjuk a belső árnyékoló gombját, a zöld LED világít, a belső árnyékoló röviden kattán – 3 percig készen áll a programozásra
2. Új csatornát választunk
3. Lenyomva tartjuk a programozó gombot.

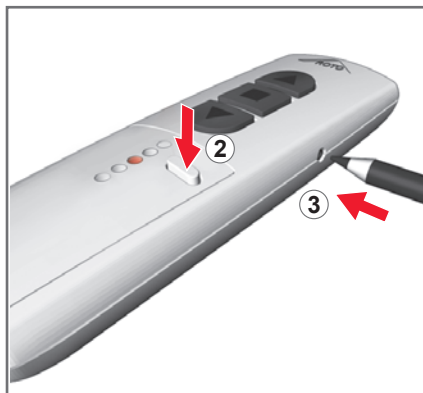
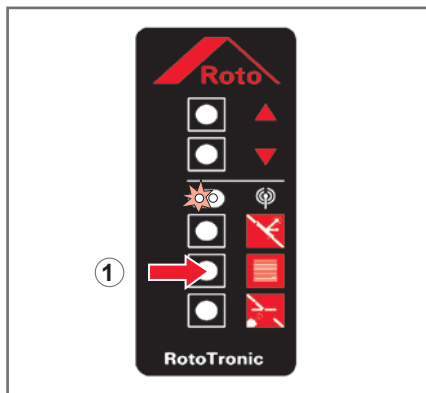
Az üzembe helyezéséi készenleten villogó zöld LED és a belső árnyékoló kattánása jelzi a sikeres programozást.

SLO

Programiranje notranje opreme

1. Pritisniti tipko za notranjo opremo za pribl. 1 sek., zelena LED zasveti in notranja oprema na kratko »zaniha« - pripravljenost za programiranje za 3 min.
2. Izbrati nov kanal
3. Držati tipko za programiranje pritisnjeno.

Utripajoča zelena LED na garnituri za spuščanje v pogon in »zanihanje« notranje opreme pomenita uspešno programiranje.



- I** **Apprendimento degli accessori interni**
1. Mantenere premuto il tasto degli accessori interni per ca. 1 sec., dopodiché si accende il LED verde e gli accessori interni „annuiscono“ brevemente - disponibilità d'apprendimento per 3 min.
 2. Selezionare un canale nuovo
 3. Mantenere premuto il tasto d'apprendimento.

Il LED verde lampeggiante nel set di messa in funzione e l'„annuire“ degli accessori interni segnalano il successo dall'apprendimento.

- HR** **Programiranje unutarnje opreme**
- BIH**
1. Pritisnite tipku za unutarnju opremu oko 1 sekundu, zeleni LED svijetli i unutarnja oprema kratko „kimne“ – spremna je za programiranje slijedećih 3 min.
 2. Odaberite novi kanal
 3. Držite tipku za programiranje pritisnutom.

Treperenje zelenog LED-a na kompletu za stavljanje u pogon i „kimanje“ unutarnje opreme javljaju uspješno programiranje.

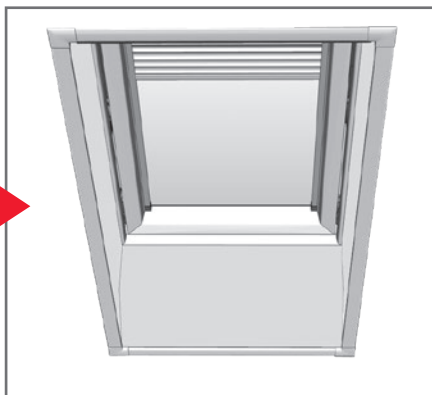
- RO** **Sincronizarea accesoriilor interioare**
1. Apăsati tasta Rulou timp de cca. 1 sec., LED-ul verde luminează și ruloul „se balansează“ scurt – stare de sincronizare timp de 3 min.
 2. Selectați un canal nou
 3. Țineți apăsată tasta de sincronizare.

LED-ul verde care pâlpâie la setul de punere în funcțiune și „balansul“ accesoriilor interioare semnalizează realizarea sincronizării.

- GR** **Εκμάθηση των εσωτερικών εξαρτημάτων**
1. Πατήστε το πλήκτρο του εσωτερικού εξαρτήματος περίπου 1 δευτερόλεπτο, η πράσινη φωτοдиодος (LED) ανάβει και το εσωτερικό εξάρτημα «νεύει» σύντομα - Ετοιμότητα εκμάθησης για 3 λεπτά
 2. Επιλέξτε ένα νέο κανάλι
 3. Κρατήστε το πλήκτρο εκμάθησης πατημένο.

Η αναλάμπουσα πράσινη φωτοдиодος (LED) στο σετ θέσης σε λειτουργία και το «νεύμα» του εσωτερικού εξαρτήματος σηματοδοτούν τον επιτυχή προγραμματισμό.





D Funktionstest

Drücken Sie beispielsweise die AB-Taste, muss das Innenzubehör schließen. Schlägt der Funktionstest fehl, überprüfen Sie ob der richtige Kanal gewählt wurde. Andernfalls wiederholen Sie den Einlernvorgang ab Seite 22.

F Test de fonctionnement

Si vous actionnez par exemple la touche DESCENTE, l'accessoire intérieur doit se fermer. Si le test de fonctionnement échoue, vérifiez si le canal correct a été sélectionné. Si ce n'est pas le cas, répétez la procédure d'apprentissage à partir de la page 22.

GB Function test

Press for instance the DOWN button, the internal accessories must close.
If the unit fails the function test, check whether the correct channel was selected. If not, then repeat the teach procedure, starting on page 22.

NL Functietest

Als u bijvoorbeeld de OMLAAG-toets indrukt, moet het binnenaccessoire sluiten. Als de functietest mislukt, controleer dan of het juiste kanaal is gekozen. Herhaal anders het programmeerproces vanaf pagina 22.

E Prueba de funcionamiento

Si pulsa, por ejemplo, la tecla ABAJO se tiene que cerrar el accesorio interior. Si el resultado de la prueba de funcionamiento es negativo, compruebe si ha seleccionado el canal correcto. De no ser así, repita el proceso de programación a partir de la página 22.

P Teste de funcionamento

Se por exemplo premir o botão PARA BAIXO, os acessórios interiores têm de fechar-se. Se o teste de funcionamento falhar, verifique se foi selecionado o canal certo. Se tal não for o caso, repita o processo de programação a partir da página 22.

PL Próba działania

Nacisnąć np. przycisk W DÓŁ – wyposażenie wewnętrzne powinno się zamknąć. Jeżeli próba działania nie powiodła się, należy sprawdzić, czy został wybrany prawidłowy kanał. W pozostałych przypadkach należy powtórzyć procedurę programowania od strony 22.

RUS Проверка функций

Нажмите, например, клавишу ВНИЗ, при этом внутренняя оснастка должна закрыться. В случае неудачной проверки функции проверьте правильность выбора канала. В противном случае повторите процедуру программирования, начиная со стр. 22.

UA

UA

EST Funktsioonitest

Kui vajutate näiteks ALLA-klahvi, siis peab sisetarvik sulguma. Kui funktsioonitest ebaõnnestub, siis kontrollige üle, kas valiti õige kanal. Vastasel juhul korrake õpetamisprotseduuri alates lk 22.

LV Darbības pārbaude

Piemēram, nospiežot nolaišanas taustiņu, iekšējam aprīkojumam ir jāaizveras. Ja darbības pārbaude nav veiksmīga, pārbaudiet, vai ir izvēlēts pareizais kanāls. Pretējā gadījumā atkārtojiet programmēšanas procesu, kas aprakstīts, sākot no 22. lpp.

LT Funkcijų testas

Jei spausite, pavyzdžiui, JJUNGIMO mytuką, vidinis priedas turi atsідaryti. Jei funkcijų testas nesėkmingas, patikrinkite, ar buvo pasirinktas tinkamas kanalas. Kitu atveju pakartokite nustatymo režimą nuo 22 puslapio.

CZ Funkční test

Stiskněte-li například tlačítko DOLŮ, musí se vnitřní příslušenství zavřít. Nezdáří-li se funkční test, přezkoušejte byl-li zvolen správný kanál. Jinak zopakujte postup naprogramování od strany 22.



SK

Skúška funkcie

Stlačte napríklad tlačidlo AB, vnútorné príslušenstvo sa musí uzavrieť. Ak sa skúška funkcie nepodarí, skontrolujte, či je zvolený správny kanál. Inak opakujte proces výuky od strany 22.

H

Működéspróba

Ha például a ZÁR gombot megnyomjuk, a belső árnyékolónak be kell záródnia. Ha a működéspróba nem sikerül, ellenőrizze, hogy a helyes csatornát állította-e be. Ellenkező esetben ismételje meg a programozási műveletet a 22. oldaltól kezdve.

SLO

Test delovanja

Če na primer pritisnete AB-tipko, mora notranja oprema zapreti.

Če test delovanja ni bil uspešen, preveriti če je bil izbran pravilen kanal. Sicer ponovite postopek programiranja od strani 22 naprej.

I

Prova di funzionamento

Premere ad esempio il tasto GIÙ, in questo caso gli accessori interni devono chiudersi. Qualora dovesse fallire la prova di funzionamento, accertarsi che sia stato selezionato il canale giusto. In caso contrario, ripetere la procedura di apprendimento descritta dalla pagina 22.

HR

Testiranje funkcija

Ako na primjer pritisnete tipku AB, unutarnja oprema mora zatvarati.

BIH

Ako je testiranje funkcija neuspješno, provjerite da li je odabran ispravan kanal. U suprotnom ponovite postupak programiranja od strane 22.

RO

Testul de funcționare

Dacă, de exemplu, apăsați tasta JOS, accesoriile interioare trebuie să se închidă. Dacă testul de funcționare dă eroare, verificați dacă s-a selectat canalul corect. Dacă nu, reluați procesul de sincronizare începând de la pagina 22.

GR

Δοκιμή λειτουργίας

Πατήστε π.χ. το πλήκτρο ΚΑΤΩ, το εσωτερικό εξάρτημα πρέπει να κλείσει.

Όταν αποτύχει η δοκιμή λειτουργίας, ελέγξτε εάν έχει επιλεγεί το σωστό κανάλι. Διαφορετικά επαναλάβετε τη διαδικασία εκμάθησης από τη σελίδα 22.

D**Weitere Handsender einlernen**

Verfahren Sie erneut wie auf den Seiten 10-22 dargestellt, je nachdem welcher Antrieb einge-lernt werden soll. Sind alle Kanäle eines Antriebs belegt, leuchtet bei einem weiteren Einlernver-such die rote LED am Inbetriebnahme- Set.

Hinweis: Es können maximal 4 Kanäle (Handsender, Zeitschaltuhr, Lichtsensor etc.) auf einen Antrieb (Fensteröffner, Rolladen, Innenzu-behör) eingelesen werden.

F**Apprentissage d'autres émetteurs manuels**

Procédez de la manière indiquée aux pages 10 à 22 en fonction de la motorisation à apprendre. Si tous les canaux d'une motorisation sont occupés, la DEL rouge clignote sur le kit de mise en service dans le cas d'une nouvelle tentative d'apprentissage.

Remarque : Il est possible d'apprendre au maxi-mum 4 canaux (émetteur manuel, minuterie, détecteur lumineux, etc.) sur une motorisation (ouverture de fenêtre, volet roulant, accessoire intérieur).

GB**Teaching an additional manual transmitter**

Proceed again as described on pages 10-22, depending on which drive is to be taught. If all channels for a drive have already been assigned, the red LED on the commissioning set will light up if an attempt is made to teach a further chan-nel.

Note: A maximum of 4 channels (manual trans-mitter, timer, light sensor etc.) may be taught for each drive (window opener, roller shutter, internal accessories).

NL**Meer handzenders programmeren**

Ga opnieuw te werk zoals op de pagina's 10-22 is beschreven, afhankelijk van de aandrijving die moet worden geprogrammeerd. Als alle kanalen van een aandrijving zijn toegewezen, brandt bij nog een programmeerpoging de rode LED op de opstartset.

Let op: er kunnen maximaal 4 kanalen (handzen-der, tijdschakelklok, lichtsensor etc.) op een aan-drijving (raamopener, rolluik, binnenaccessoire) worden geprogrammeerd.

E**Programación de otros mandos portátiles**

Proceda de nuevo tal como se describe en las páginas 10-22, dependiendo de qué accionamiento se deba programar. Si están ocupados todos los canales de un accionamiento, al realizar un nuevo intento de programación se enciende el diodo rojo en el kit de puesta en servicio.

Nota: como máximo se pueden programar 4 canales (mando portátil, cronointerruptor, sensor de luz, etc.) para un accionamiento (abridor de ventanas, persiana, accesorios interiores).

P**Programar outros telecomandos**

Proceda conforme indicado nas páginas 10-22 e consoante o automatismo a programar. Se todos os canais de um automatismo estiverem ocupa-dos, o LED vermelho acende-se no conjunto para colocação em funcionamento aquando de uma nova tentativa de programação.

Nota: Podem ser programados, no máximo, 4 canais (telecomando, relógio temporizador, sen-sor de luz, etc.) num automatismo (sistema de abertura da janela, persiana, acessórios interi-ores).

PL**Przyczenie dalszych pilotów**

Powtórzyć czynności opisane na stronach 10-22, w zależności od tego, który napęd należy zaprogramować. Jeśli wszystkie kanały jednego napędu są zajęte, to w przypadku ponownej próby zaprogramowania miga czerwona dioda LED na zestawie do uruchamiania.

Wskazówka: Maksymalnie można zaprogramować 4 kanały (pilot, programator czasowy, czujnik światła itp.) na jeden napęd (system otwierania okna, roleta, wyposażenie wewnętrzne).

RUS**Программирование других пультов**

Повторите действия, описанные на стр. 10-22, в зависимости от того, какой привод нужно запрограммировать. Если все каналы привода заняты, то при дальнейшей попытке программирования на программаторе горит красный светодиод.

UA

Указание: Могут быть запрограммированы максимум 4 канала (ручной пульт, таймер, световой датчик и т.п.) для одного привода (устройство открывания окон, жалюзи, внутренняя оснастка).

EST**Täiendavate kaugjuhtimisipultide õpetamine**

Toimige taas nagu lk 10-22 kujutatud olenevalt sellest, millist ajamit õpetada soovite. Kui ühe ajami kanalid on juba kaetud, siis süttib järgmise õpetamiskatse korral käikuvõtmiskomplektil pun-ane LED.

Juhis: Ühele ajamile (aknaavaja, ruloo, sisetar-vik) on võimalik õpetada selgeks maksimaalselt 4 kanalit (kaugjuhtimisipult, taimer, valgussensor jne).

LV**Papildu tālvadības pulšu ieprogrammēšana**

Atkarībā no tā, kura piedziņa ir jāieprogrammē, rīkojieties tāpat, kā aprakstīts no 10. līdz 22. lpp. Ja visi vienas piedziņas kanāli ir aizņemti, veicot jaunu programmēšanas mēģinājumu, ekspluatācijas uzsākšanas ierīcē deg sarkana kontrollampīņa.

Norāde: Vienai piedziņai (loga atvēršanas mehānisms, rullo žalūzijas, iekšējai aprīkojums) var ieprogrammēt maksimāli 4 kanālus (tālvadības pults, taimeris, gaismas sensors u. c.).

LT

Kitų kilnojamyų siųstuvų nustatymas

Vėl atlikite tokius veiksmus, kaip aprašyta 10-22 puslapiuose, priklausomai nuo to, kokia pavarą turi būti nustatyta. Jei visi pavaros kanalai užimti, tai, bandant nustatyti kitą kartą, paleidimo komplekte dega raudonas šviesos diodas.

Pastaba: Vienai pavarai (langų atidarymas, žalūzės, vidinis priedas) gali būti nustatyti daugiau 4 kanalai (kilnojamas siųstuvai, laikmatis, šviesos jutiklis ir t...t.).

CZ

Naprogramování dalších ručních ovladačů

Postupujte znovu tak, jak je znázorněno na stranách 10-22, vždy podle toho, který pohon se má naprogramovat. Jsou-li obsazeny všechny kanály pohonu, svítí při dalším pokusu naprogramování červená LED na sadě k uvedení do provozu.

Upozornění: Lze naprogramovat maximálně 4 kanály (ruční ovladače, časové spínací hodiny, světelný senzor atd.) na pohonu (otvírač okna, roleta, vnitřní příslušenství).

SK

Výuka ďalšieho ručného vysielača

Znova postupujte tak, ako je zobrazené na stranách 10-22, podľa toho, na ktorom pohone sa má uskutočniť výuka. Ak sú obsadené všetky kanály pohonu, pri ďalšom pokuse o výuku sa na sete uvedenia do prevádzky rozsvieti červená LED.

Upozornenie: Výuku je možné vykonať na maximálne 4 kanáloch (ručný vysielač, spínacie hodiny, svetelný senzor a pod.) jedného pohonu (otvárač okna, žaluzie, vnútorné príslušenstvo).

H

További távirányítók programozása

Végezze el újra a 10.–22. oldalon bemutatott műveleteket, attól függően, melyik motort kívánja programozni. Amennyiben egy motor mindegyik csatornája foglalt, újabb programozási kísérletnél az üzembe helyezési készleten világít a piros LED.

Megjegyzés: Egy-egy motorhoz (ablaknyitó, redőny, belső árnyékoló) legfeljebb négy csatorna (távírányító, időkapcsoló óra, fényérzékelő stb.) programozható.

SLO

Programiranje dodatnih ročnih oddajnikov

Postopite ponovno kot navedeno na straneh 10-22, glede na pogon, ki ga je potrebno programirati. Če so vsi kanali pogona zasedeni, posveti pri naslednjem poizkusu na garnituri za spuščanje v obratovanje rdeča LED.

I

Apprendimento di ulteriori trasmettitori manuali

Procedere di nuovo come spiegato alle pagine 10-22, a seconda dell'azionamento da dover sottoporre all'apprendimento. Se tutti i canali di un azionamento risultano occupati, dopo ogni ulteriore tentativo di apprendimento si accende il LED rosso nel set di messa in funzione.

Nota: L'apprendimento è possibile al massimo per 4 canali (trasmettitore manuale, temporizzatore, fotosensore, ecc.) su un azionamento (apri-finestra, avvolgibile, accessori interni).

HR

Programiranje daljnjih ručnih odašiljača

Postupite ponovo kao što je prikazano na stranici 10-22, je ovisno o tome koji pogon treba programirati. Ako su svi kanali pogona zauzeti, onda kod dodatnog pokušaja programiranja zasvijetli crveni LED na kompletu za stavljanje u pogon.

Naputak: Moguće je programirati najviše 4 kanala (ručni odašiljač, sat za uključivanje, svjetlosni senzor itd.) na jednom pogonu (otvaranje prozora, rolete, unutarnja oprema).

RO

Sincronizarea altor emițătoare portabile

Procedați din nou conform descrierii de la paginile 10-22, în funcție de acționarea care trebuie sincronizată. Dacă sunt deja alocate toate canalele unei acționări, când se încearcă o nouă sincronizare luminează LED-ul roșu de la setul de punere în funcțiune.

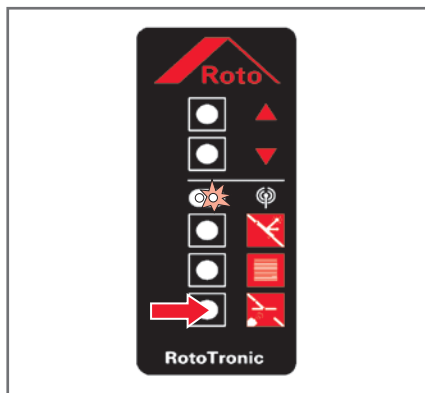
Indicație: Se pot sincroniza maxim 4 canale (emițătorul portabil, temporizatorul, senzorul de lumină etc.) pe o acționare (deschizător fereastră, rulou, accesorii interioare).

GR

Προγραμματισμός περαιτέρω τηλεχειριστηρίων

Ενεργήστε ξανά, όπως αναφέρεται στις σελίδες 10-22, ανάλογα ποιος μηχανισμός κίνησης πρέπει να προγραμματιστεί. Όταν όλα τα κανάλια ενός μηχανισμού κίνησης είναι κατειλημμένα, σε περίπτωση μιας περαιτέρω προσπάθειας προγραμματισμού ανάβει η κόκκινη φωτιόδοδος (LED) στο σετ θέσης σε λειτουργία.

Υπόδειξη: Μπορούν να προγραμματιστούν το πολύ 4 κανάλια (τηλεχειριστήριο, χρονοδιακόπτης, αισθητήρας φωτός κτλ.) σε ένα μηχανισμό κίνησης (μηχανισμός ανοίγματος παραθύρου, ρολό, εσωτερικό εξάρτημα).



- D** **Alle Kanäle eines Antriebs löschen**
Taste des Antriebs (Fensteröffner etc.) der zu löschen ist ca. 10 Sek. lang gedrückt halten. Rote LED blinkt bis grüne LED erfolgreiches Löschen signalisiert.
- F** **Effacer tous les canaux d'une motorisation**
Maintenir la touche de la motorisation (ouverture de fenêtre, etc.) à effacer appuyée pendant 10 s. environ. La DEL rouge clignote et la DEL verte signale que l'effacement a réussi.
- GB** **Clearing down all channels of a drive**
Depress the button for the drive that is to be cleared down (window opener etc.) for approx. 10 sec. The red LED flashes whilst the channels are being cleared down. The green LED then lights up to indicate completion of clearing down.
- NL** **Alle kanalen van een aandrijving wissen**
Toets van de aandrijving (raamopener etc.) die moet worden gewist, ca. 10 sec. lang ingedrukt houden. Rode LED knippert tot de groene LED aangeeft dat het wissen is geslaagd.
- E** **Borrar todos los canales de un accionamiento**
Mantenga pulsada durante unos 10 segundos la tecla del accionamiento a borrar (abridor de ventan-
as, etc.). El diodo rojo parpadea hasta que el diodo verde señala que se ha producido el borra-
do.
- P** **Apagar todos os canais de um automatismo**
Manter premido, durante aprox. 10 s, o botão do automatismo (sistema de abertura da janela, etc.) a apagar. O LED vermelho pisca até o LED verde sinalizar que o apagamento foi efectuado com êxito.

- PL** **Usuwanie wszystkich kanałów jednego napędu**
Wcisnąć i przytrzymać przez ok. 10 sekund przycisk napędu (system otwierania okna itp.), który ma być usunięty. Czerwona dioda LED miga, dopóki zielona dioda LED nie zasygnalizuje pomyślnego usunięcia.
- RUS** **Отмена программирования всех каналов привода**
Держать нажатой клавишу удаляемого привода (устройство открывания окон и т.п.) примерно 10 сек. Красный светодиод мигает до тех пор, пока зеленый светодиод не сигнализирует успешную отмену программирования.
- UA**
- EST** **Ajami kõigi kanalite kustutamise**
Hoidke kustutatava ajami (aknaavaja jne) klahvi 10 sek. allavajutatud asendis. Punane LED vilgub, kuni roheline LED signaliseerib edukat kustutamist.
- LV** **Visu vienas piedziņas kanālu dzēšana**
Turiet dzēšamās piedziņas (loga atvēršanas mehānisms u.c.) taustiņu apm. 10 sekundes nospiestu. Vispirms mirgo sarkana kontrollampīņa, līdz zaļā kontrollampīņa signalizē, ka dzēšana bijusi veiksmīga.
- LT** **Ištrinti visus pavaros kanalus**
Pavaros, kurią reikia ištrinti, mygtuką (langų atidarymas ir t...t.), spausti apie 10 sek. Raudonas šviesos diodas mirksi tol, kol žalias šviesos diodas patvirtins sėkmingą ištrinimą.
- CZ** **Vymazání všech kanálů pohonu**
Tlačítko pohonu (otvírač okna atd.), který se má vymazat, stiskněte po dobu cca. 10 vteřin. Červená LED bliká, pokud nesignalizuje zelená LED úspěšné vymazání.
- SK** **Vymazať všetky kanály pohonu**
Asi 10 sekund držať stlačené tlačidlo pohonu (otvárač okna a pod.), ktorý sa má vymazať. Červená LED bliká, kým nebude zelená LED signalizovať úspešné vymazanie.
- H** **Motor minden csatornájának a törlése**
10 másodpercig lenyomva tartjuk annak a motornak (ablaknyitó stb.) a gombját, amelyiket törölni kell. A piros LED villog, majd a zöld LED jelzi, hogy a törlés sikerült.
- SLO** **Izbrisati vse kanale enega pogona**
Tipko pogona (odpiranje okna itd.), ki naj bi se izbrisal, držati pritisnjeno 10 sekund. Rdeča LED utripa, dokler zelena LED ne javi uspešnega brisanja.



I

Cancellazione di tutti i canali di un azionamento

Mantenere premuto per la durata di ca. 10 sec. il tasto dell'azionamento (apri finestra, ecc.) da dover cancellare. A questo punto lampeggia il LED rosso, finché il LED verde non segnala l'avvenuta cancellazione.

HR

Brisanje svih kanala jednog pogona

Pritisnite oko 10 sekundi tipku pogona (otvaranje prozora itd.) koji treba brisati. Crveni LED treperi dok zeleni LED ne dojaví uspješno brisanje.

BIH

RO

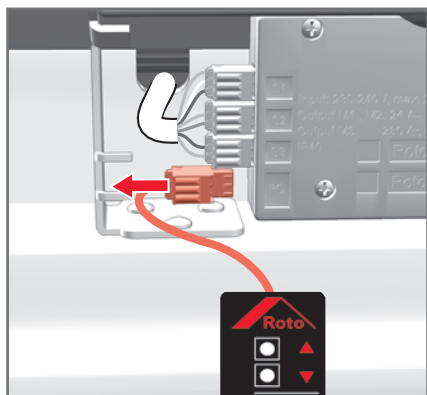
Ștergerea tuturor canalelor unei acționări

Țineți apăsată timp de cca. 10 sec. tasta acționării (deschizător fereastră etc.) care trebuie ștersă. LED-ul roșu pâlpâie până când LED-ul verde semnalizează realizarea ștergerii.

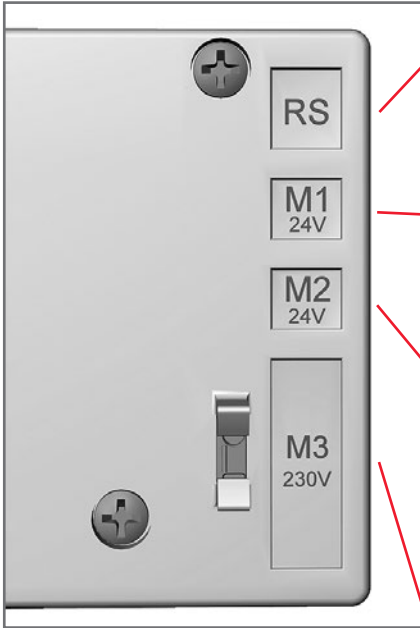
GR

Διαγραφή όλων των καναλιών ενός μηχανισμού κίνησης

Κρατήστε το πλήκτρο του μηχανισμού κίνησης (μηχανισμός ανοίγματος παραθύρου κτλ.) που πρέπει να διαγραφεί περίπου 10 δευτερόλεπτα πατημένο. Η κόκκινη φωτοдиодος (LED) αναβοσβήνει, ώσπου η πράσινη φωτοдиодος (LED) σηματοδοτήσει την επιτυχή διαγραφή.



- (D) Inbetriebnahme- Set abziehen**
Für mögliche Neuprogrammierungen und Ergänzungen aufbewahren.
- (F) Débrancher le kit de mise en service**
Conserver pour de nouvelles programmations ou compléments.
- (GB) Withdraw the commissioning set**
Store it safely for any future reprogramming or additions.
- (NL) Opstartset eraf halen**
Voor mogelijke nieuwe programmeringen en aanvullingen bewaren.
- (E) Desenchufar el kit de puesta en servicio**
Guárdelo para posibles reprogramaciones y complementaciones.
- (P) Retirar o conjunto para colocação em funcionamento**
Guardar para eventuais reprogramações e acrescentos.
- (PL) Zdejmowanie zestawu uruchamiającego**
Zachować na wypadek ponownego programowania lub uzupełnień.
- (RUS) Отсоединение программатора**
Сохранить для возможного перепрограммирования и дополнений.
- (UA) Сохранить для возможного перепрограммирования и дополнений.**
- (EST) Käikuvõtmiskomplekti väljatõmbamine**
Hoidke võimaliku uuestiprogrammeerimise ja täiendamise jaoks alal.
- (LV) Eksploatācijas uzsākšanas ierīces izņemšana**
Uzglabājiet to iespējamiem pārprogrammēšanas un papildināšanas gadījumiem.
- (LT) Nuimti paleidimo komplektą**
Išsaugoti naujiems programavimams ir papildymams.
- (CZ) Kopírování sady k uvedení do provozu**
Uschovat pro možná nová naprogramování a doplňky.
- (SK) Vytiahnutie setu uvedenia do prevádzky**
Uschovajte pre možné nové naprogramovanie a doplnenie.
- (H) Az üzembe helyezési készlet levétele**
A lehetséges újraprogramozáshoz, kiegészítéshez meg kell őrizni.
- (SLO) Garnituro za spuščanje v obratovanje izvléči**
Shraniti za bodoča nova programiranja in dopolnitve.
- (I) Sconnessione del set di messa in funzione**
Conservare per nuove programmazioni e supplementi.
- (HR) Skidanje kompleta za stavljanje u pogon**
Sačuvajte za eventualno ponovno programiranje i za nadopune.
- (BIH) Scoaterea setului de punere în funcțiune**
A se păstra pentru posibile programări noi și completări.
- (RO) Scoaterea setului de punere în funcțiune**
A se păstra pentru posibile programări noi și completări.
- (GR) Αφαίρεση του σετ θέσης σε λειτουργία**
Φυλάξτε το σετ θέσης σε λειτουργία για ενδεχομένους νέους προγραμματισμούς και προσθήκες.

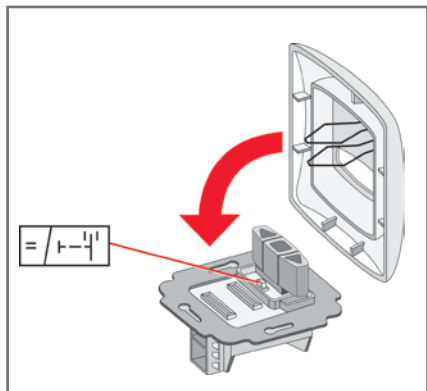


RS = Regensensor | Capteur de pluie | Rain sensor | Regensensor | Sensor de la lluvia | Captor de chuva | Czujnik przeciwdeszczowy | Датчик противодождевой | Vihma anduriga | Detektors | Lietaus jutiklis | Deštový senzor | Daždový senzor | Esőérzékelő | Senzor za javljanje dežja | Sensore pioggia | Senzor za kišu | Senzor de ploaie | Αισθητήρας βροχής

M1 = Antrieb Fenster | Entraînement fenêtre | Window drive | aandrijving venster | Accionamiento de la ventana | Automatismo janela | napęd okna | привод окна | akna ajam | loga piedziņa | lango pavara | pohon okno | mechanika okna | ablakmozgató | pogon za okno | azionamento finestra | Pogon prozora | Motorul ferestrei | Κινητήρας παραθύρου

M2 = Antrieb Innenzubehör | Entraînement accessoires interne | Internal accessories drive | aandrijving binnentoebehoren | Accionamiento de accesorios interiores | Automatismo accesorios interiores | napęd wyposażenia wewnętrznego | привод внутренней оснастки | sisetarvikute ajam | iekšējā aprīkojuma piedziņa | vidinio priedo pavara | pohon vnitřní příslušenství | mechanika vnitřného príslušenstva | belső árnyékolót mozgató motor | pogon za notranjo opremo | azionamento accessori interni | Pogon unutarne oprem | Motorul accesoriilor interioare | Κινητήρας εσωτερικών εξαρτημάτων

M3 = Antrieb Außenrollladen/-markise (ZRO, ZMA) | Entraînement volets roulants extérieurs/toile extérieure (ZRO, ZMA) | Roller shutter/external awning (ZRO, ZMA) drive | aandrijving buitenrolluiken/-markiezen (ZRO, ZMA) | Accionamiento de persiana/toldo exterior (ZRO, ZMA) | Automatismo persiana/toldo exterior (ZRO, ZMA) | napęd żaluzji zewnętrznych/ markizy (ZRO, ZMA) | привод наружных жалюзи /маркизы (ZRO, ZMA) | välisruuloo/-markiisi ajam (ZRO, ZMA) | ārējo rullo žalūziju/ markīzu piedziņa (ZRO, ZMA) | išorinių roletų/markizių pavara (ZRO, ZMA) | pohon vnější žaluzie/markýza (ZRO, ZMA) | mechanika vonkājšej žalūzie/vonkājšej markizy (ZRO, ZMA) | külső redőnyt/markízt mozgató motor (ZRO, ZMA) | pogon za zunanje roloje/markize (ZRO, ZMA) | azionamento serranda avvolgibile/ tenda avvolgibile esterna (ZRO, ZMA) | Pogon vanjske rolete/markize (ZRO, ZMA) | Motorul roletei exterioare/ Motorul marchizei extzerioare | Κινητήρας εξωτερικών ρολό/εξωτερικής μαρκίζας (ZRO, ZMA)



D Anschluss der Bedienelemente
Hinweis: Schalter können sowohl an der Elektro- (E) als auch der Elektro-Funk-Varinate (EF) angeschlossen werden.

Stellen Sie den Roto Schalter auf Tastfunktion. Zum Stoppen des Antriebs in jeder beliebigen Zwischenstellung drücken Sie die gleiche Richtungstaste erneut.

F Raccordement des éléments de commande
Remarque : Les interrupteurs peuvent être raccordés aussi bien à la variante électrique (E) qu'à la variante radioélectrique (EF).

Réglez l'interrupteur Roto sur fonction touche. Pour arrêter l'actionneur sur chaque position intermédiaire au choix, appuyez une nouvelle fois sur la même touche de direction.

GB Connection of the controls
Note: Switches can be connected to both the electrical variant (E) and the radio remote control variant (EF). Set the Roto switch to momentary function. To stop the drive at any intermediate position, press the same direction button again.

NL Aansluiting van de bedieningselementen
Opmerking: De schakelaars kunnen op de elektrische (E) of op de draadloze elektrische variant (EF) worden aangesloten.

Zet de de Roto-schakelaar op toetsfunctie. Voor het stoppen van de aandrijving in elke willekeurige tussenstand drukt u opnieuw op dezelfde richtingsstoets.

E Conexión de los elementos de mando
Nota: Los conmutadores se pueden conectar al varinate eléctrico (E) o también radio-eléctrico (EF). Coloque el conmutador Roto an función de palpado. Para detener el accionamiento en cualquier posición intermedia pulse de nuevo la misma tecla de dirección.

P Ligação dos elementos de comando
Nota: Os interruptores podem ser ligados a uma variante eléctrica (E) ou radioeléctrica (RE). Regular o interruptor Roto para a função de tecla. Para parar o automatismo em qualquer posição intermédia, premir de novo a mesma tecla de direcção.

PL Przyłączenie elementów sterowniczych
Wskazówka: Przełączniki można przyłączyć zarówno do wersji elektro (E), jak i do elektro-radiowej (EF). Przetwócić przełącznik Roto na funkcję przycisku. Dla zatrzymania napędu w każdym dowolnym położeniu pośrednim ponownie nacisnąć ten sam przycisk kierunkowy.

RUS Подключение элементов управления
Указание: переключатели могут быть подключены как к электро- (E), так и к радио-варианту (EF). Настроить пульт Roto на клавишную функцию. Для останова привода в любом промежуточном положении повторно нажать ту же клавишу направления.

EST Juhtelementide külgeühendamine
Juhis: Lüliteid tohib külge ühendada nii elektri- (E) kui ka elektri-raadioside variandi (EF) külge. Seadke Roto lüliti skaneerimisfunktsioonile. Ajami seiskamiseks suvalises vaheasendis vajutage veelkord sama suunaklahvi.

LV Vadības elementu pieslēgšana
Norāde: Slēdzus var pieslēgt gan pie elektriskā (E), gan pie elektriskā-radio varianta (ER). Iestatiet Roto slēdzi uz skārienfunkciju. Lai apturētu piedziņu jebkurā starppozīcijā, nospiediet to pašu virziena taustiņu atkārtoti.

LT Valdymo elementų prijungimas
Pastaba: Jungiklį galima prijungti tiesiogiai prie elektros grandinės (E) ir kaip elektros kibirkšties variantą (EF). Nustatykite Roto jungiklį klavišų funkcijai. Norėdami sustabdyti pavarą tarpinėje padėtyje, dar kartą paspauskite tą patį krypties mygtuką.



CZ

Připojení ovládacích prvků



Upozornění: Spínače lze připojit jak k variantě elektro (E), tak i k variantě elektro-rádio (EF).

Nastavte spínač Roto na dotykovou funkci. k zastavení pohonu v libovolné mezipoloze stiskněte znovu tlačítko směru.

GR

Σύνδεση των στοιχείων χειρισμού



Υπόδειξη: Οι διακόπτες μπορούν να συνδεθούν τόσο σε μια ηλεκτρική (E) όσο και σε μια ηλεκτρική-ασύρματη έκδοση (EF).

Θέστε το διακόπτη Roto στη λειτουργία πλήκτρου. Για το σταμάτημα του μηχανισμού κίνησης σε οποιαδήποτε ενδιάμεση θέση πατήστε ξανά το ίδιο πλήκτρο κατευθείαν.

SK

Pripojenie ovládacích prvkov



Upozornenie: Vypínače je možné pripojiť tak k elektrickej (E) ako aj k elektricko-rádiovej variante (EF).

Nastavte vypínač Roto do polohy snímania. Na zastavenie pohonu v každej ľubovoľnej polohe stlačte rovnaké tlačidlo smeru znova.

H

A vezérlőelemek csatlakoztatása



Megjegyzés: Kapcsolók az elektromos (E) és a rádiós vezérlésű (EF) változathoz is csatlakoztathatók.

Állítsa a Roto kapcsolót nyomógomb funkcióra. Ahhoz, hogy a motort bármilyen köztes helyzetben megállítsa, nyomja meg újra az előzetesen megnyomott iránygombot (le vagy fel gomb).

SLO

Priključevanje upravljalnih elementov



Navodilo: Stikala lahko priključite na električno (E) in električno brezžično različico (EF).

Stikalo Roto prestavite na funkcijo gumba. Z zaustavitev pogona v katerikoli želeni vmesni nastavitvi znova pritisnite na isti smerni gumb.

I

Collegamento dei comandi



Avvertenza: i tastierini possono essere collegati sia alla variante elettrica (E) che a quella radioelettrica (EF). Regolare il tastierino Roto sulla funzione tasti.

Per arrestare il motorino di azionamento in una posizione intermedia qualsiasi, premere nuovamente lo stesso tasto direzionale.

HR

Priključak elemenata posluživanja



Naputak: Sklopke se mogu priključiti kako na varijantu Elektro (E) tako i na varijantu Elektro-Radio (EF).

Stavite sklopku Roto na funkciju za tipke. Da bi zaustavili pogon u bilo kojem međupoložaju ponovo pritisnite istu tipku smjera.

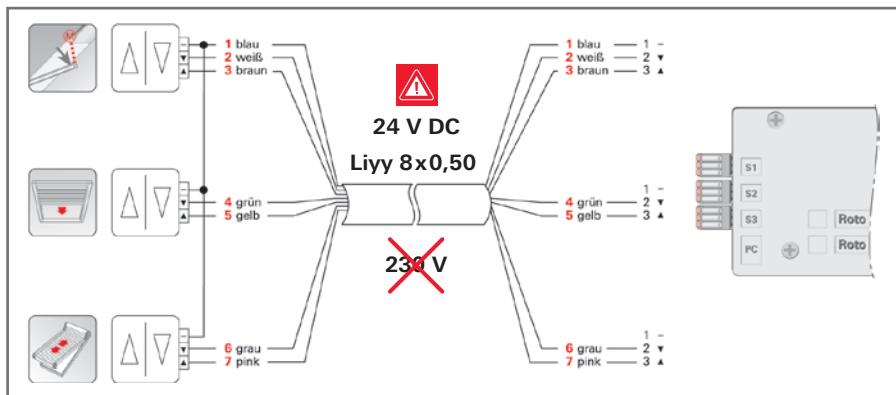
RO

Conectarea elementelor de comandă



Observație: Întrerupătorul poate fi conectat atât pe versiunea Electro (E) cât și pe versiunea (EF)

Se pune întrerupătorul Roto în funcția de setare. Deschiderea și închiderea se poate opri în orice poziție dorită.



(D)

(F)

(GB)

(NL)

(E)

(P)

(PL)

(RUS) (UA)

(EST)

(LV)

(LT)

(CZ)

(SK)

(H)

(SLO)

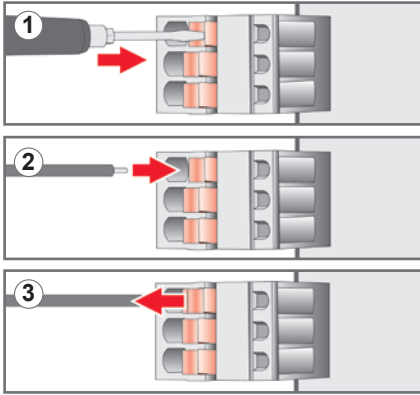
(I)

(HR) (BIH)

(RO)

(GR)

1	2	3	4	5	6	7
blau	weiß	braun	grün	gelb	grau	pink
bleu	blanc	brun	vert	jaune	gris	rose
blue	white	brown	green	yellow	grey	pink
blauw	wit	bruin	groen	geel	grijs	roze
azul	blanco	marrón	verde	amarillo	gris	rosa
azul	branco	castanho	verde	amarelo	cinzento	cor-de-rosa
niebieski	biały	brązowy	zielony	żółty	szary	różowy
голубой	белый	коричневый	зелёный	жёлтый	серый	розовый
sinine	valge	pruun	roheline	kollane	hall	roosa
zils	balts	brūns	zaļš	dzeltens	pelēks	sārts
Žydra	balta	ruda	žalia	geltona	pilka	rožinė
modrý	bílý	hnědý	zelený	žlutý	šedý	růžový
modrý	biely	hnedý	zelený	žltý	šedý	ružový
kék	fehér	barna	zöld	sárga	szürke	rózsaszín
modra	bela	rjava	zelena	rumena	siva	roza
Blu	Bianco	Marrone	Verde	Giallo	Grigio	Rosa
plava	bijela	smeđa	zelena	žuta	siva	ružičasta
albastru	alb	maro	verde	galben	gri	roz
Μπλε	Λευκό	Καφέ	Πράσινο	Κίτρινο	Γκρι	Ρόζ



- (D)** 1. Stift reindrücken und halten.
2. Kabel in Buchse stecken.
3. Stift loslassen.

- (F)** 1. Enfoncer la goupille et la maintenir
2. Enfoncer le câble dans la douille.
3. Relâcher la goupille.

- (GB)** 1. Push in the pin and keep it pushed in.
2. Insert the cable into the socket.
3. Release the pin.

- (NL)** 1. Pen erin drukken en vasthouden.
2. Kabel in bus steken.
3. Pen loslaten.

- (E)** 1. Introducir el clavo presionándolo y mantenerlo en esa posición.
2. Introducir el cable en el conector hembra.
3. Soltar el clavo.

- (P)** 1. Pressionar o pino para dentro e segurar.
2. Inserir o cabo na ficha.
3. Soltar o pino.

- (PL)** 1. Wcisnąć trzpień i przytrzymać.
2. Włożyć kabel do gniazda.
3. Puścić trzpień.

- (RUS)** 1. Вдавить и удерживать штифт.
2. Вставить кабель в гнездо.
(UA) 3. Отпустити штифт.

- (EST)** 1. Vajutage tihvt sisse ja hoidke all.
2. Pistke kaabel pesasse.
3. Laske tihvt lahti.

- (LV)** 1. Iespiediet tapu un pieturiet.
2. Ielieciet kabeli iemavā.
3. Atlaidiet tapu.

- (LT)** 1. Pastumkite ir laikykite strypą.
2. Įstatykite laidą į įvorę.
3. Atleiskite strypą.

- (CZ)** 1. Kolík vtláče a držte jej.
2. Kabel zastrčte do zdierky.
3. Kolík uvolněte.

- (SK)** 1. Kolík zatlačte dovnútra a podržte.
2. Zastrčte kábel do zdierky.
3. Kolík pustite.

- (H)** 1. Nyomja be, és tartsa a csapos dugaszólót.
2. Dugja be a kábelt a kapcsolóhüvelybe.
3. Engedje el a dugaszólót.

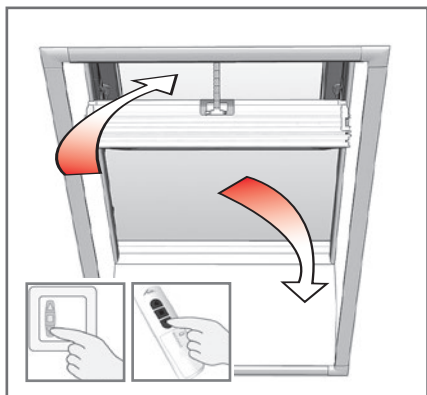
- (SLO)** 1. Zatič pritisnite in ga pridržite.
2. Kabel vtaknite v pušo.
3. Spustite zatič.

- (I)** 1. Premere dentro la spina e mantenerla ferma.
2. Inserire il cavo nella boccola.
3. Rilasciare la spina.

- (HR)** 1. Utisnite i držite klin.
2. Utaknite kabel u utičnicu.
(BIH) 3. Pustite klin.

- (RO)** 1. se apasă știftul și se ține.
2. se conectează cablul.
3. se eliberează știftul.

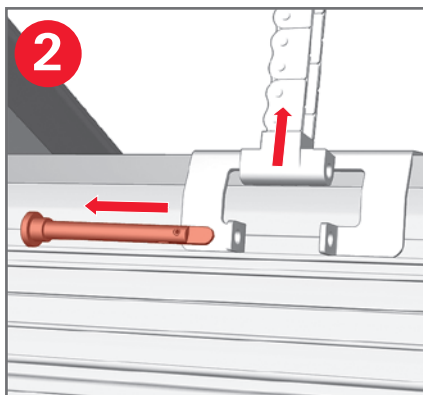
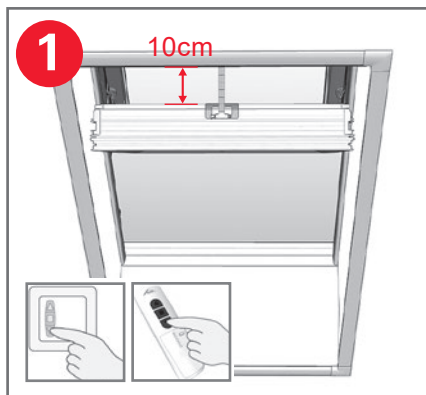
- (GR)** 1. Πιέστε μέσα τον πείρο και κρατήστε τον.
2. Βυσματώστε το καλώδιο στην υποδοχή.
3. Αφήστε τον πείρο ελεύθερο.



- D Normal- und Lüftungsöffnung.**
Mit Hilfe des Schalters oder der Fernbedienung den Flügel öffnen. Wählen Sie die Flügelöffnung ganz nach dem jeweiligen Bedarf.
- F Ouverture normale et de ventilation.**
Ouvrir le vantail à l'aide du commutateur ou de la télécommande. Sélectionner l'ouverture du vantail en fonction de vos besoins.
- GB Normal and ventilation positions.**
Open the sash using the switch or the radio remote control. The degree of opening can be varied entirely as required.
- NL Normaal openen en ventileren.**
Met de schakelaar of de afstandsbediening het venster openen. Open het venster geheel naar eigen wens.
- E Apertura normal y de aireación.**
Abra la hoja mediante el interruptor o el mando a distancia por radiocomando. Adapte la apertura de la hoja en función de sus requerimientos.
- P Abertura normal e de ventilação.**
Usar o comutador ou o comando à distância radioelétrico para abrir a janela. Escolher a abertura da janela conforme o desejado.
- PL Obsługa zwykła i przewietrzanie.**
Otworzyć skrzydło za pomocą włącznika lub pilota. Proszę wybrać otwieranie skrzydła w zależności od potrzeb.
- RUS Обычное обслуживание и вентиляция.**
Открыть створку с помощью выключателя или пультом. Изберите открывание переплѐта в зависимости от потребностей.
- UA**

- EST Tava- ja tuulutusasendisse avamine.**
Lülitist või puldist lülitades aken avada. Valige akna avamisulatus vastavalt oma vajadusele.
- LV Parastā un ventilācijas atvēršana.**
Ar slēdža vai tālvadības palīdzību atvērt vērtņi. Izvēlieties vērtnes atvērumu pilnīgi saskaņā ar ikreizējo nepieciešamību.
- LT Paprastas naudojimas ir vėdinimas.**
Atidaryti langą rankiniu būdu arba nuotolinio valdymo pulto pagalba. Pasirinkite atidarymo būdą pagal poreikį.
- CZ Běžné otevření a přivětrávání .**
Otevření okna s pomocí vypínače nebo dálkového ovládání. Zvolte si rozsah otevření okna podle potřeby.
- SK Otváranie a vetranie.**
Otváranie okna pomocou vypínača alebo diaľkového ovládania. Zvoľte si rozsah otvorenia okna podľa potreby.
- H Normál- illetve szellőztető nyitás.**
A kapcsoló vagy a külön rendelhető távirányító segítségével nyissa fel az ablakszárnyat, igény szerinti mértékben.
- SLO Normalno odpiranje in zračenje.**
Odprite okno s stikalom ali z daljinskim upravljalcem.
Krilo odprite kolikor želite.
- I Apertura normale e d'aerazione.**
Aprire il battente con l'aiuto di una pulsantiera o del radiocomando. Scegliere la posizione d'apertura in base al fabbisogno.
- HR Normalno otvaranje i prozračivanje.**
Pomoću prekidača ili bežičnog upravljanja otvorite krilo prozora. Otvor krila birajte prema potrebi.
- BIH**
- RO Deschiderea normală și de aerisire.**
Se deschide fereastra cu ajutorul telecomenzii sau a intrerupătorului. Se poate alege, după dorință, deschiderea totală sau parțială a ferestrei
- GR Κανονικό άνοιγμα και άνοιγμα αερισμού.**
Με την βοήθεια του διακόπτη ή του τηλεχειριστηρίου ανοίξτε το φύλλο. Επιλέξτε το άνοιγμα που επιθυμείτε.





- D** **Reinigungsstellung:**
 1. Flügel auffahren. 2. Kette aushängen.
 3. Flügel 103° schwenken und unbedingt Putz-
 cherung fixieren.
Achtung!
 Ein nicht fixierter Flügel kann beim Reinigen zu
 Gefährdungen führen!

- F** **Position de nettoyage:**
 1. Ouvrir le vantail. 2. Décrocher la chaîne.
 3. Pivoter le vantail de 103° et fixer absolument la
 sécurité de nettoyage.
Attention!
 Un ouvrant non bloqué durant le nettoyage peut
 entraîner un accident

- GB** **Position for cleaning:**
 1. Open the window sash. 2. Detach the chain. 3.
 Swing the window sash through approx. 103°
 and lock it into position with the cleaning bolt.
Attention!
 Accidents may occur if the window is not secu-
 red while being cleaned.

- NL** **Reinigungsstand:**
 1. Venster openen. 2. Ketting uithangen.
 3. venster 103° zwenken en beslist reinigingsbe-
 veiliging fixeren.
Opgepast!
 Wanneer het bewegend kader niet geblokkeerd
 is tijdens het schoonmaken, kan dit ongevallen
 veroorzaken.

- E** **Posición para limpieza:**
 1. Mover la hoja hacia arriba. 2. Descolgar la
 cadena. 3. Abatir la hoja aprox. 103° y fijarla con
 el cierre para limpieza.
¡Atención!
 Si no se fija la hoja durante la limpieza, se pue-
 den producir daños materiales o físicos.

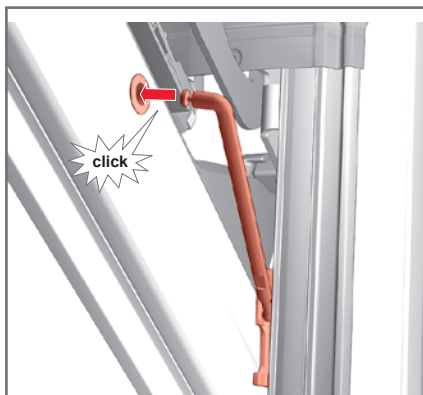
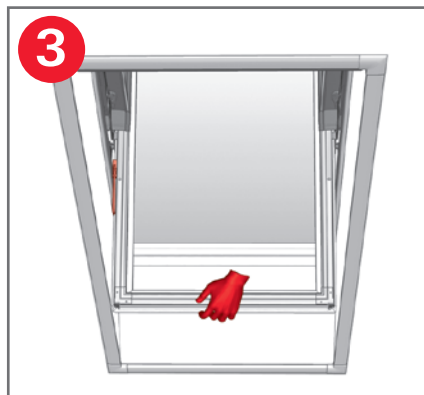
- P** **Posição para limpar:**
 1. Levantar a janela. 2. Soltar a corrente.
 3. rodar a janela a 103° e prender impreterivel-
 mente a lingueta de limpeza.
Atenção!
 Se não prender a janela durante a limpeza,
 podem ocorrer acidentes!

- PL** **Położenie skrzydła do mycia:**
 1. Otworzyć okno. 2. Wyczepić łańcuch.
 3. Odchylić skrzydło o 103° i koniecznie
 zablokować zabezpieczeniem do mycia.
Uwaga!
 Nie zabezpieczone skrzydło okienne może pod-
 czas czyszczenia stanowić zagrożenie!

- RUS** **Положение створки для мытья:**
 1. Открыть окно. 2. Отцепить цепь.
UA **3. Отклонить створку на 103° и заблокировать
 в позиции для мытья.**
ВНИМАНИЕ!
 Не зафиксированная оконная створка во
 время чистки может представлять угрозу!

- EST** **Aknaraami pesuasend:**
 1. Aken mootoriga avada. 2. Kett raami küljest
 vabastada. 3. Aknaraam 103° pöörata ning tingi-
 mata pesuasendisse riiviga fikseerida.
Tähelepanu!
 Blokeerimata aken võib pesemise ajal olla häda-
 ohtlik!

- LV** **Tīrīšanas pozīcija:**
 1. Uzvilkt vērtņi. 2. Izkārt ķēdi. 3. Vēzēt vērtņi
 par 103° un obligāti fiksēt apkopes nodroši.
Uzmanību!
 Nenofiksēta loga vērtne tīrīšanas laikā var radīt
 briesmas!



(LT)

Lango plovimo padėtis:

1. Atidaryti langą. 2. Atkabinti elektrinės pavaros grandinę nuo varčios. 3. Pasukti langą 103° kampu ir užfiksuoti plovimo padėtyje.

Dėmesio!

Valoma neužfiksuota lango sąvara gali kelti grėsmę!

(CZ)

Mycí poloha:

1. Otevřete okno. 2. Vывěste řetěz. 3. Křídlo otočte o 103° a bezpodmínečně zafixujte pojistkou.

Upozornění!

Pohyb nezajištěného křídla v průběhu čistění může způsobit úraz, či Vás jinak ohrozit.

(SK)

Umývacia poloha:

1. Otvorte okno. 2. Vывeste reťaz. 3. Křídlo otočte o 103° a bezpodmienečne zafixujte poistkou.

Upozornenie!

Pohyb nezaisteného křídla počas čistenia môže spôsobiť úraz, či inak Vás ohroziť.

(H)

Tisztítóállás:

1. Az ablakszárnyat fel kell nyitni 2. A láncot ki kell akasztani. 3. Majd az ablakszárny 103°-ban átfordítható. Feltétlenül rögzítendő!

Figyelem!

A nem rögzített ablakszárny tisztításkor balesetveszélyes!

(SLO)

Položaj za čiščenje:

1. Odprite krilo. 2. Snemite verigo. 3. Obrnite krilo za 103° in ga obvezno zavarujte v položaju za čiščenje.

Pozor!

Krilo, ki pri čiščenju ni zaklenjeno v položaj, lahko pri čiščenju privede do nevarnosti.

(I)

Posizione di pulizia:

1. Portare in posizione il battente. 2. Estrarre la catena del motore. 3. Far girare il battente di 103° e fissare tassativamente nella sicura posizione di pulizia.

Attenzione!

Se il battente non è correttamente bloccato, durante i lavori di pulizia si possono verificare incidenti!

(HR)

Postavljanje u položaj za čišćenje:

1. Otvorite krilo prozora. 2. Odvojite lanac. 3. Krilo prozora okrenite za 103° i obavezno fiksirajte položaj za čišćenje.

(BIH)

Upozorenje!

Krilo koje nije učvršćeno može prilikom čišćenja dovesti do opasnosti!

(RO)

Poziția de curățare:

1. se deschide total partea mobilă a ferestrei. 2. se desprinde lanțul de antrenare 3. se deschide partea mobilă la 103 de grade și se asigură în poziția de spălare.

Atenție!

O fereastră neasigurată în poziția de spălare poate cauza pericole

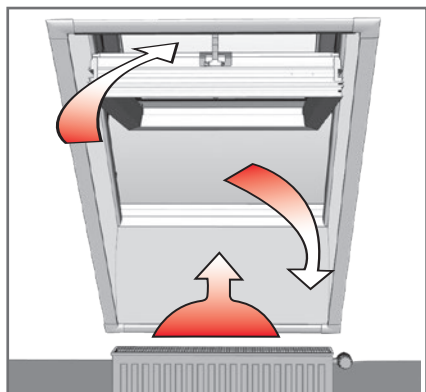
(GR)

Θέση καθαρισμού:

1. Ανοίγετε το φύλλο 2. Αποδεσμεύεται την αλυσίδα. 3. γυρίζετε το φύλλο 180° και σπασήδηποτε ενεργοποιείτε την ασφάλεια καθαρισμού.

Προσοχή!

Ένα μη στερεωμένο φύλλο μπορεί κατά τον καθαρισμό να οδηγήσει σε επικίνδυνες καταστάσεις!



D Lüften gegen Schwitzwasser

Zuviel Luftfeuchtigkeit im Raum und eine kalte Scheibeninnenfläche (besonders in der kalten Jahreszeit) führen zu Schwitzwasser.
Wirksame Maßnahme: Ein Heizkörper unterhalb des Fensters und öfter kurz kräftig lüften.

F Ventilation pour éviter la condensation

Une humidité excessive dans la pièce, associée à une face intérieure froide des vitres (particulièrement pendant la saison froide), entraîne la formation de condensation.
Pour éviter cela, placer un radiateur sous la fenêtre et aérer intensément et brièvement plus souvent.

GB Air the room to prevent condensation

A tip for the cold season: too much humidity inside the room and a cold inner pane will cause condensation. It is therefore advisable to install a heater under the window and to briefly air the room thoroughly several times a day.

NL Luchten om condens te voorkomen

Een tip voor het koude jaargetijde: een te hoge luchtvochtigheid in de ruimte en een koude binnenkant van de ruit veroorzaken condens.
Oplossing: een radiator onder het raam plaatsen en de ruimte regelmatig even goed luchten.

E Aireación para evitar la condensación

Una excesiva humedad del aire junto con un cristal interior frío son la causa de la formación de condensación.
Recomendación: colocar una fuente de calor debajo de la ventana y abrir ésta varias veces al día, durante un breve tiempo, para conseguir una buena ventilación.

P Areamento para evitar a condensação

Uma presença excessiva de humidade num compartimento, aliada a uma temperatura baixa do vidro (em especial nos períodos mais frios do ano), dá azo à formação de condensação na janela.

Forma eficaz de o evitar: coloque um aquecedor por baixo da janela e areje frequentemente o compartimento, abrindo bem a janela.

PL Wietrzenie zapobiegające kondensacji pary wodnej

Zbyt duża wilgotność powietrza w pomieszczeniu i zimna wewnętrzna powierzchnia szyby (szczególnie w zimnych porach roku) prowadzą do skraplania się pary wodnej.

Skuteczne zapobieganie: grzejnik umieszczony pod oknem i częste krótkie, ale intensywne wietrzenie.

RUS Проветривание, предотвращающее образование конденсационной влаги

UA Слишком высокий уровень влажности воздуха в помещении и холодная внутренняя поверхность стекла (особенно в холодное время года) приводят к образованию конденсационной влаги.

Эффективные меры: батарея отопления, расположенная непосредственно под окном, и частое кратковременное, но интенсивное проветривание.

EST Õhutamine klaasi higistamise vastu

Lüigne õhuniiskus ruumis ja klaasi külm sisepind toovad kaasa klaasi higistamise (eriti külmal aastajal).

Tõhus abinõu: Küttekeha akna all ja sagedane lühiajaline õhutamine.

LV Vēdināšana kondensāta novēršanai

Pārāk liels gaisa mitrums telpā un auksta loga iekšējā virsma (īpaši aukstajos gadalaikos) ir kondensāta rašanās iemesli. Efektīvi pasākumi: radiators zem loga un biežāka islaicīga, bet kārtīga vēdināšana.

LT Vėdinimas siekiant išvengti vandens kondensacijos efekto

Dėl padidinto oro drėgnumo patalpoje ir šalto stiklų vidinio paviršiaus (ypač šaltuoju metų laiku) gali

susidaryti kondensatas. Veiksminga priemonė: Radiatorius po langu ir dažnas trumpas vėdinimas.

CZ Odvětrání kondenzační páry

Příliš mnoho vzdušné vlhkosti v prostoru a chladná vnitřní plocha skla (zvláště v chladném ročním období) způsobuje srážení vodní páry. Účinná protipatření: správný sklon dolní a horní části ostění, umístění topného tělesa pod příslušné okno, popřípadě opakované krátké, ale vydatné větrání.



SK

Odvetrание kondenzačnej pary

Príliš veľa vzdušnej vlhkosti v priestore a chladná vnútorná plocha skla (zvlášť v chladnom ročnom období) spôsobuje zrážanie vodnej pary.

Účinné protiopatrenia:

správny sklon dolného a horného ostenia, umiestnenie vykurovacieho telesa pod strešným oknom, prípadne opakované krátke ale výdatné vetranie

H

Szellőztetés a páralecsapódás elkerülése érdekében

A túl magas páratartalom egy helyiségben és a hideg belső üvegfelület (különösen a hidegebb évszakban) páraaképződéshez vezet.

Hatékony védekezés: Szereljünk az ablak alá egy fűtőtestet és naponta többször rövid ideig szellőztessünk.

SLO

Zračenje za preprečevanje kondenza

Preveč vlage v zraku in hladna notranja površina okna (zlasti pozimi) povzročata nastanek kondenza.

Učinkovit ukrep: pod oknom postavite radiator ali grelnik, prostor pa večkrat na dan temeljito prezračite, a le za kratek čas.

I

Ventilazione contro la formazione di condensa

Una eccessiva presenza di umidità d'aria nel locale della superficie fredda del vetro (in particolare

durante la stagione fredda della) favoriscono la formazione di condensa.

Provvedimento efficace: un termosifone sotto la finestra e frequenti brevi ventilazioni.

HR

Provjetravanje radi kondenzacije vlage

Suviše vlage u zraku u prostoriji i hladna površina stakla (posebno u hladnom godišnjem dobu) vode do kondenzacije vlage.

Djelotvorna mjera: Radijator ispod prozora i češće kratko provjetravati.

BIH

RO

Aerisirea împotriva condensului

Prea mult condens în încăperea și o foaie de sticlă rece la interior (ales în anotimpul rece) duc la formarea de condens.

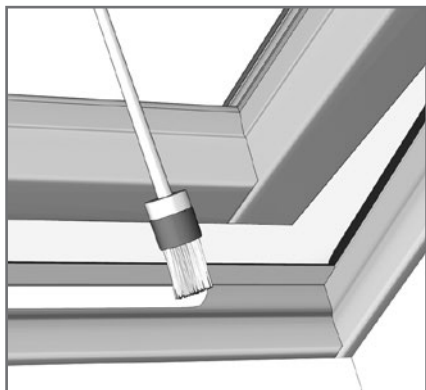
Măsură eficientă : Un calorifer sub fereastră și aerisire scurtă dar deasă

GR

Αερισμός ενάντια στη δημιουργία υδρατμών

Μια μεγάλη υγρασία αέρα στο χώρο και μια κρύα εσωτερική επιφάνεια του τζαμιού (ιδιαίτερα του χειμώνα) οδηγούν στη δημιουργία υδρατμών.

Αποτελεσματικά μέτρα: Ένα θερμαντικό σώμα κάτω από το παράθυρο και συχνός σύντομος και εντατικός αερισμός.



D Holzteile, Oberfläche

Die Holzteile ihres Wohndachfensters sind endlackiert mit einem Holzbehandlungssystem auf Wasserbasis ohne PCP, Lindan, Dioxin und Formaldehyd. Um eine lange Lebensdauer zu gewährleisten, sollten für späteres Überstreichen vorzugsweise wasserverdünnte Acryllacke verwendet werden.

F Eléments en bois, surface

Les éléments en bois de votre fenêtre de toit sont vernis au moyen d'un système de traitement du bois à base aqueuse, sans PCP, lindan, dioxine ni formaldéhyde.

Pour garantir une longue durée de vie, utiliser de préférence un vernis acrylique à base aqueuse pour repeindre la fenêtre.

GB Wood parts and surfaces

The wood parts of your roof window are finish coated with a water-base wood treatment system without PCP, Lindan, dioxin or formaldehyde.

To guarantee a long service life, subsequent painting should preferably be carried out with acrylic varnish diluted with water.

NL Houten delen, oppervlak

De houten delen van uw dakraam zijn afgelakt met een houtbehandelingsmiddel op waterbasis, zonder PCP, lindaan, dioxine en formaldehyde.

Om een lange levensduur te garanderen moet voor latere overschildering bij voorkeur met water verdunde acrylverf worden gebruikt.

E Partes de madera, acabado de la superficie
Las partes de madera de su ventana de tejado se suministran con un acabado final según un sistema de tratamiento de madera con base de agua sin PCP, lindano, dioxinas ni formaldehído.

Para garantizar una larga vida, escoja preferiblemente barnices acrílicos diluidos en agua cuando decida pintar su ventana.

P Componentes e superfícies de madeira

Os componentes e superfícies de madeira da sua janela foram tratadas com um sistema próprio para tratamento de madeiras à base de água, isento de PCP, lindanos, dioxinas e formaldeído.

A fim de assegurar uma vida útil longa, sempre que tiver de voltar a pintar a sua janela, opte sempre por tintas e vernizes acrílicos diluídos com água.

PL lementy drewniane, powierzchnia

Drewniane elementy okna dachowego są już zabezpieczone impregnatem i lakierem na bazie wody nie zawierającym pentachlorofenolu (PCP), lindanu, dioksyn i formaldehydu. Aby zapewnić długi okres użytkowania, do malowania okna należy stosować wodorozcieńczalny lakier akrylowy.

RUS Деревянные детали, поверхность

С помощью деревообрабатывающей системы деревянные детали Вашего мансардного окна были покрыты лаком на водной основе, не содержащим полихлоропрен (PCP), гексахлорциклогексан, диоксин и формальдегид. Чтобы гарантировать длительный срок эксплуатации деревянных деталей, для их повторного покрытия в будущем рекомендуется использовать акриловый лак на водной основе.

UA

Дерев'яні деталі Вашого мансардного окна були покриті лаком на водній основі, не містять поліхлоропрен (PCP), гексахлорциклогексан, діоксин і формальдегід. Щоб гарантувати тривалий термін експлуатації дерев'яних деталей, для їх повторного покриття в майбутньому рекомендується використовувати акриловий лак на водній основі.

EST Puitdetailid, pealispind

Teie katuseakna puitdetailid on lõppvärvitud PCP-d, lindaani, dioksiini ja formaldehüüdi mitetesisaldava vesialuselise puidutõutlemissüsteemiga.

Pika kasutusea tagamiseks tuleks hilisema ülevärvimise käigus kasutada eelistatult veega lahjendatud akrüülvärve.

LV Koka daļas, virsma

Jūsu jumta loga koka daļas ir nolakotas ar kokmateriālu apstrādes līdzekli uz ūdens bāzes bez PCP, lindāna, dioksīna un formaldehīda. Lai nodrošinātu ilgu kalpošanas laiku, vēlāka pārakošanai ieteicams izmantot ar ūdeni atšķaidītas akrila lakas.



LT

Medinės dalys, paviršius

Jūsų stogo lango medinės dalys yra galutinai padengtos vandens pagrindo laku, kurio sudėtyje nėra pentachlorfenolio, lindano, dioksino ir formaldehido. Jei norite, kad stogo langas tarnautų ilgai, vėlesniam dažymui naudokite vandeniu atskiestą akriliną laką.

CZ

Dřevěné díly, povrchová úprava

Dřevěné díly vašich střešních oken jsou povrchově upraveny nátěrovým systémem na vodní bázi bez PCP, lindanu, dioxinu a formaldehydu. Pro zajištění dlouhé životnosti použijte pro další nátěry akrylové laky ředitelné vodou.

SK

Drevené diely, povrchová úprava

Drevené diely vašich strešných okien sú povrchovo upravené nátermi na vodnej báze bez PCP, lindanu, dioxinu a formaldehydu. Na zabezpečenie dlhej životnosti je potrebné strešné okno natrieť každé 4 roky vodou riediteľným akrylátovým lakom. V priestore s vyššou vzdušnou vlhkosťou (kúpeľne, kuchyne, miestnosti s veľkým množstvom kvetov) odporúčame túto údržbu robiť častejšie.

H

Fából készült részek, felületek

Az ablak fából készült részei véglegesen felületkezeltek vízbázisú (PCP, lindán, dioxin és formaldehid nélkülű) lakkal. A hosszú élettartam miatt ajánlatos a későbbiekben vízbázisú lakkal (akrillakk) átfesteni.

SLO

Leseni deli, površina

Leseni deli vašega strešnega okna so lakirani in pripravljani za vgradnjo – s sistemom za obdelavo lesa na osnovi vode brez PCP-ja, lindana, dioksina ali formaldehida. Da bi oknom zagotovili dolgo življenjsko dobo, jih premažite vsake štiri leta – priporočamo z vodo razredčen akrilni lak. Pri prostorih z visoko vlago v zraku (kopalnice, kuhinje in prostori, v katerih je veliko rastlin) priporočamo, da okna premažete pogosteje.

I

Pezzi di legno, superficie

I pezzi di legno del vostro lucernario sono dotati di una verniciatura finale e lavorati con un sistema di trattamento per legno a base d'acqua senza PCP, lindano, diossina e formaldeide. Al fine di garantire una lunga durata, e per una futura riverniciatura, si dovrebbe utilizzare preferibilmente della vernice acrilica diluita in acqua.

HR

Drveni dijelovi, površina

Drveni dijelovi Vašeg stambenog krovnog prozora zaštićeni su lakom i sredstvom za obradu drva na bazi vode bez PCP-a, Lindana, Dioksina ili Formaldehida.

Da bi se osigurao dugi vijek trajanja, kasnije valja kod premazivanja koristiti prvenstveno u vodi rastvorive akrilne lakove.

RO

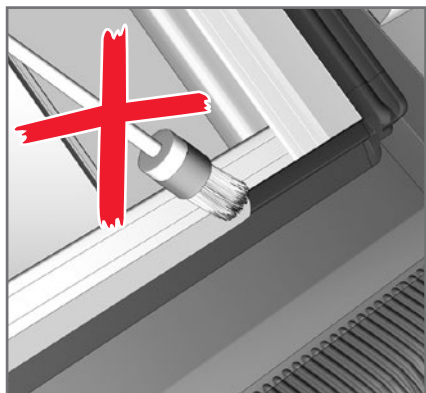
Părțile de lemn, suprafața interioară

Lemnul din care este făcută fereastra sunt dublu lăcuite, cu lac pe bază de apă fără PCP, Lindan, dioxină sau formaldehide. Pentru a garanta o perioadă îndelungată de folosință vă recomandăm ca pentru întreținerea viitoare să fie folosite tot lacuri pe bază de apă.

GR

Ξύλινα μέρη, εξωτερική επιφάνεια

Τα ξύλινα μέρη του παραθύρου στέγης είναι έτοιμα βαμμένα με ένα υδατοδιαλυτό σύστημα επεξεργασίας ξύλου χωρίς χημικά, όπως PCP, Lindan, διοξίνη και φορμαλδεύδη. Για την εξασφάλιση μιας μεγάλης χρονικής διάρκειας θα πρέπει για το ξαναβάψιμο να γίνεται κατά προτίμηση με μια υδατοδιαλυτή ακρυλική λάκα.



- D Kunststoffdichtungen**
Die elastischen Kunststoffdichtungen niemals überstreichen!
Da sonst ihre Dichtungsfunktion verloren geht.
- F Joints en plastique**
Ne jamais peindre les joints en plastique élastique !
Ils perdraient sinon leurs propriétés d'étanchéification.
- GB Plastic gaskets**
Never paint over the elastic plastic seals, as otherwise they will no longer act as a seal!
- NL Kunststofafdichtingen**
De elastische kunststofafdichtingen nooit overschilderen!
Anders gaat de afdichtende werking ervan verloren.
- E Juntas de plástico**
No pintar en ningún caso las juntas de plástico elásticas, pues de hacerlo, pierden su función hermetizante.
- P Vedantes de material sintético**
Nunca aplique tinta ou verniz nos vedantes elásticos de material sintético!
Se o fizer, os vedantes deixam de vedar.
- PL Uszczelki z tworzywa sztucznego**
Nie wolno nigdy malować uszczelkek z tworzywa sztucznego, ponieważ straciłyby swoją funkcję uszczelniającą.
- RUS Полимерные уплотнения**
Никогда не наносите лак на эластичные полимерные уплотнения! В противном случае они потеряют свою уплотняющую способность.
- UA**

- EST Plastmassihendid**
Ärge värvige elastseid plastmassihendeid kunagi üle!
Vastasel juhul läheb nende tihendamisfunktsioon kaduma.
- LV Plastmasas blīves**
Nekādā gadījumā nedrīkst nolakot elastīgās plastmasas blīves! Pretējā gadījumā tās zaudē savas blīvējošās īpašības.
- LT Sintetinio kaučiuko tarpinės**
Guminių sintetinio kaučiuko tarpinių dažyti negalima! Tai gali pakenkti jų sandarinimo funkcijai.
- CZ Plastová těsnění**
Elastická plastová těsnění nikdy nepřetírejte!
Jejich těsnící funkce by pak zanikla.
- SK Plastové tesnenia**
Elastické plastové tesnenia v žiadnom prípade nepretierajte lakom! Stratili by tým svoju tesniacu schopnosť.
- H Műanyag tömítések**
A rugalmas műanyag tömítések soha nem szabad átfesteni! Különben elveszítik a tömítési tulajdonságaikat.
- SLO Plastična tesnila**
Elastična plastična tesnila se ne smejo nikdar prebarvati! Ker se pri tem izgubi sposobnost tesnenja.
- I Guarnizioni di materiale sintetico**
Le guarnizioni di materiale sintetico elastico devono essere mai verniciate! Altrimenti verrebbe pregiudicata la loro tenuta.
- HR Brtvila od plastike**
Elastična brtvila od plastike nikada ne premazujte!
U suprotnom se gubi sposobnost brtvljenja.
- BIH**
- RO Garniturile**
Vă rugăm să nu vopsiți peste garnituri. Calitățile acestora se vor pierde.
- GR Στεγανοποιήσεις συνθετικού υλικού**
Μην επιχρίσετε ποτέ τις ελαστικές στεγανοποιήσεις συνθετικού υλικού!
Επειδή διαφορετικά χάνουν την ικανότητα στεγανοποίησης.



D Pflegehinweise
Zum Reinigen des Wohndachfensters nur handelsübliche milde Reiniger verwenden. Keine aggressiven Scheuer- oder Lösungsmittel!

F Conseils d'entretien
Utiliser exclusivement un produit de nettoyage courant pour nettoyer la fenêtre de toit. Ne pas employer de produits agressifs abrasifs ou des solvants !

GB Notes on care
Use only mild commercial cleaners to clean the roof window. Never use aggressive abrasives or solvents!

NL Onderhoudstips
Voor het reinigen van het dakraam alleen gangbare milde schoonmaakmiddelen gebruiken. Geen agressieve schuur- of oplosmiddelen gebruiken!

E Instrucciones para la conservación
La ventana para tejado se debe limpiar únicamente con productos de limpieza suaves para uso doméstico. No utilizar productos abrasivos ni disolventes agresivos.

P Conservação e manutenção
Limpe só a sua janela com produtos de limpeza suaves, à venda no mercado. Nunca utilize solventes nem produtos abrasivos agressivos.

PL Wskazówki dotyczące pielęgnacji
Do mycia okna dachowego używać tylko dostępnych w handlu, łagodnych środków czyszczących. Nie stosować środków do szorowania ani rozpuszczalników!

RUS Рекомендации по уходу
Для очистки мансардного окна следует использовать только обычные чистящие средства. Запрещается использовать агрессивные чистящие средства или растворители!

EST Hoolitsusjuhised
Kasutage katuseakna puhastamiseks üksnes kaubandusvõrgus müüdavaid pehmeid puhastusvahendeid. Agressiivsed küürimisvahendid või lahustid on keelatud!

LV Tīrīšanas norādījumi
Jumta loga tīrīšanai izmantojiet tikai tīrdzniecībā pieejamus, maigus tīrīšanas līdzekļus. Neizmantojiet agresīvus abrazīvos tīrīšanas līdzekļus un šķīdinātājus!

LT Priežiūros nuorodos
Stogo lango plovimui naudoti tik švelnias valymo priemonės, kurias galima įsigyti parduotuvėse. Nenaudoti stiprių valiklių arba tirpiklių!

CZ Pokyny k údržbě
Pro čištění střešních oken používejte pouze běžné mycí prostředky. Nepoužívejte žádná agresivní abraziva nebo rozpouštědla!

SK Pokyny na údržbu
Na čistenie strešných okien používajte len vlažnú mydlovú vodu. Nepoužívajte žiadne abrazíva alebo agresívne rozpúšťadlá!

H Ápolási tudnivalók
A tetőtéri ablakok tisztításához csak a kereskedelemben kapható, kímélő hatású tisztítószereket használjon. Agresszív hatású súroló- vagy oldószeret használata kerülendő.

SLO Napotki za nego
Za čiščenje strešnega okna uporabljati le navadna blaga čistila. Ne uporabljati agresivnih abrazivnih sredstev ali topil!

I Avvertenze per la manutenzione
Utilizzare un comune detergente delicato per pulire il lucernario. Non utilizzare dei mezzi abrasivi o solventi!

HR Naputci za njegu
Za čišćenje stambenog krovnog prozora koristite samo normalna blaga sredstva za čišćenje. Nikakva agresivna sredstva za ribanje i otapanje!

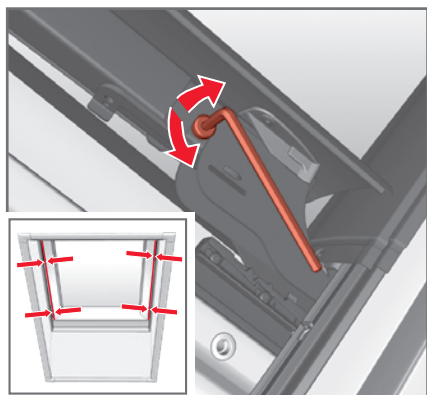
RO Instrucțiuni de curățare
Pentru a curăța ferestra va indicăm soluții normale din comerț. Nu folosiți substanțe acide !

GR Υποδείξεις φροντίδας
Για τον καθαρισμό του παραθύρου στέγης χρησιμοποιείτε μόνο συνθησμένα ήπια απορρυπαντικά. Μη χρησιμοποιείτε κανένα τραχύ υλικό καθαρισμού ή διαλύτη!



- D** Verwenden Sie zum putzen ausschließlich Wasser, benutzen Sie keine scharfen oder spitzkantige Gegenstände und entfernen Sie Schmutz sofort!
- FR** N'utilisez que de l'eau pour le nettoyage ! N'utilisez pas d'objets pointus ou aiguisés ! Éliminez immédiatement les traces de salissure !
- SI** Za čiščenje uporabite izključno vodo! Nikoli ne uporabljajte ostrih ali koničastih predmetov! Umazanijo odstranite takoj!
- BG** За почистване използвайте единствено вода! Не използвайте остри предмети или такива с остри ръбове! Незабавно отстранявайте мръсотията!
- GB** Use only water to clean the window! Do not use any sharp or pointed objects! Remove dirt immediately!
- ES** ¡Para la limpieza, utilizar exclusivamente agua! ¡No utilizar objetos afilados o punzantes! ¡Eliminar la suciedad de inmediato!
- PT** Utilize apenas água para a limpeza! Não utilize objetos com arestas vivas ou pontiagudos! Remova imediatamente a sujidade!
- PL** Do czyszczenia należy stosować wyłącznie wodę! Nie stosować przedmiotów ostrych ani z ostrymi krawędziami! Natychmiast usuwać zanieczyszczenia!
- RU** Использовать для очистки только воду! Не используйте никаких острых или предметов или предметов с острыми кромками! Сразу же удаляйте загрязнения!
- EE** Kasutage puhastamiseks vaid vett! Ärge kasutage teravaid esemeid! Eemaldage mustus kohe!
- LV** Tīrīšanai izmantojiet tikai ūdeni! Nelietojiet smailus priekšmetus vai priekšmetus ar asām malām! Notīriet netīrumus uzreiz!
- LT** Valykite tik vandeniu! Nenaudokite jokių aštrių ar aštriabriaunių daiktų! Nedelsdami nuvalykite nešvarumus!
- CZ** Pro čištění používejte výhradně vodu! Nepoužívejte špičaté nebo ostré předměty! Nečistoty ihned odstraňte!
- SK** Na umývanie používajte výlučne vodu! Nepoužívajte žiadne ostré alebo špičaté predmety! Nečistoty odstraňujte okamžite!
- HU** A tisztításhoz kizárólag vizet használjon! Ne használjon éles vagy hegyes tárgyakat! A szennyeződéseket azonnal távolítsa el!
- IT** Per la pulizia usare esclusivamente acqua! Non usare oggetti affilati o appuntiti! Rimuovere subito lo sporco!
- HR** Za čišćenje se koristite isključivo vodom! Ne koristite se oštrim ili šiljastim predmetima! Smjesta uklonite prljavštinu!
- RO** Utilizați pentru curățare exclusiv apă! Nu utilizați obiecte ascuțite sau cu muchii ascuțite! Eliminați imediat murdăria!
- GR** Για τον καθαρισμό χρησιμοποιείτε αποκλειστικά νερό! Μην χρησιμοποιείτε κοφτερά ή αιχμηρά αντικείμενα! Απομακρύνετε αμέσως τους ρύπους!





D Flügel vermitteln.
Die Flügelluft muß dann vermittelt werden, wenn die Abstände zwischen Flügel und Blendrahmen rechts und links ungleich sind.

F Centrage de l'ouvrant
L'ouvrant doit être recentré lorsque le jeu périphérique entre l'ouvrant et le dormant, à droite et à gauche, est inégal.

GB Centring the sash.
The sash gap must be centred whenever the distances between the sash and the right and left-hand base frame are not equal.

NL Raam afstellen
De raamspeling moet worden afgesteld als de afstand tussen raam en raamkozijn rechts en links ongelijk is.

E Centrado de la hoja.
Es necesario centrar el juego lateral de la hoja cuando la distancia entre la hoja y el marco de la ventana no es igual en el lado izquierdo y en el derecho.

P Centragem da folha da janela
Sempre que as distâncias entre a folha da janela e as ombreiras direita e esquerda não forem iguais, a folha da janela tem de ser centrada.

PL Centrowanie skrzydła okiennego
Szczelina skrzydła okiennego musi być wyśrodkowana, jeżeli odstęp między skrzydłem i ościeżnicą po prawej i lewej stronie nie są równe.

RUS Регулировка положения створки
Зазор створки должен быть отрегулирован в том случае, когда просветы между створкой и наружной оконной рамой справа и слева не одинаковы.

UA

EST Aknatiiva joondamine keskele
Aknatiib tuleb keskele välja joondada, kui vahekaugused aknatiiva ja katteraami vahel on paremal ning vasakul ebavõrdsed.

LV Loga vērtnes sprauga ir jānoregulē tad, ja attālums starp vētrni un loga rāmi labajā un kreisajā pusē nav vienāds.

LT Lango sąvartos padėties nustatymas
Lango sąvartos nustatymo plyšys turi būti sureguliuotas, jei tarpai tarp sąvartos ir staktos dešinėje ir kairėje nėra lygūs.

CZ Seřízení polohy křídla
Křídlo je potřeba seřadit tehdy, když mezery mezi křídlem a rámem okna vpravo a vlevo nejsou stejné veliké.

SK Nastavenie křídla
Křídlo je potrebné nastaviť vtedy, keď medzery medzi křídлом a rámom okna vpravo a vľavo nie sú rovnaké.

H Ablakszárnny függőleges párhuzamosságának finombeállítása
Amennyiben az ablakszárnny és tok közti távolság jobb és bal oldalon nem egyenlő, akkor be kell állítani.

SLO Naravnavanje krila.
Krilo je potrebno naravnati takrat, ko razmik med krilom in slepim okvirjem na levi in desni strani nista enaka.

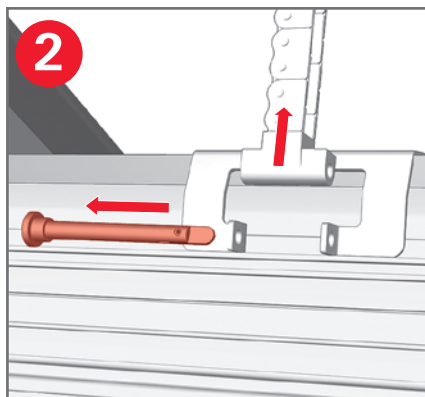
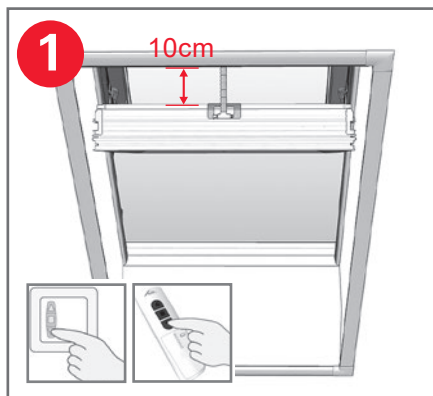
I Centraggio del battente
La luce del battente deve essere centrata se le distanze fra battente e telaio base a sinistra e a destra non sono uguali.

HR Podešavanje krila na sredinu.
Razmak krila mora se onda podesiti na sredinu, kada su odstojanja između krila i okvira zaslona desno i lijevo različita.

RO Setarea aripiei
Aripa ferestrei trebuie re poziționată atunci când distanța între toc și aripă în stînga și în dreapta este inegală

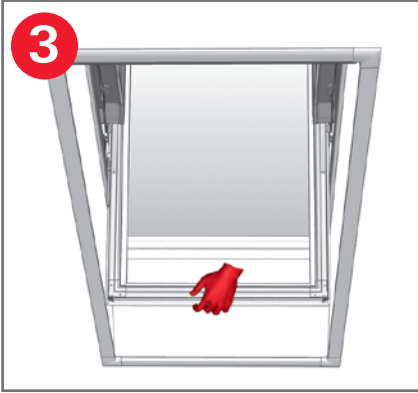
GR Κεντράρισμα του φύλλου
Ο αέρας του φύλλου (ανοχή) πρέπει να κεντραριστεί, όταν οι αποστάσεις ανάμεσα στο φύλλο και στην κάσα του κουφώματος δεξιά και αριστερά δεν είναι ίδιες.





- (D) Aushängen des Schwingflügels.**
1. Flügel ca. 10 cm auffahren.
 2. Kette lösen.
 3. Flügel in Putzstellung schwenken, aber nicht arretieren.
- (F) Dépose de l'ouvrant**
1. Ouvrir le vantail d'environ 10 cm.
 2. Détacher la chaîne.
 3. Pivoter le vantail en position de nettoyage sans pour autant le bloquer.
- (GB) Unhinge the pivot sash.**
1. Open the window sash approx. 10 cm.
 2. Undo the chain.
 3. Swing the window sash into the cleaning position but don't lock it.
- (NL) Uithangen van de vleugel.**
1. Venster ca. 10 cm openen.
 2. Ketting losmaken.
 3. Venster in reinigingsstand zwenken, maar niet vergrendelen.
- (E) Desenganchar la hoja pivotante.**
1. Mover la hoja hacia arriba unos 10 cm.
 2. Soltar la cadena.
 3. Girar la hoja hasta la posición para limpieza, pero no fijarla.
- (P) Soltar o batente giratório.**
1. Levantar a janela aprox. 10 cm.
 2. Soltar a corrente.
 3. Colocar a janela na posição de limpeza, mas sem prender.
- (PL) Wymowanie skrzydła okiennego przechylonego**
1. Otworzyć skrzydło na ok. 10 cm.
 2. Odłączyć łańcuch.
 3. Uchylić skrzydło w położenie do mycia, ale nie unieruchamiać.

- (RUS) Внимание наклонной оконной створки**
1. Открыть створку примерно на 10 см.
 2. Отключить цепь.
 3. Отклонить створку к положению для мытья, но не блокируя её.
- (UA) Акна вільямтміне**
1. Акен мототрїга са 10 см авада.
 2. Кетт акнараамї кїлїєст вавастада.
 3. Акнараам пєсуасєндїєсє пїїрата, куд рїївїга мїтте фїксєєрїда.
- (EST) Akna väljavõtmine**
1. Aken mootoriga ca 10 cm avada.
 2. Kett aknaraami küljest vabastada.
 3. Aknaraam pesuasendisse pöörata, kuid riiviga mitte fikseerida.
- (LV) Paceļamā loga vērtnes izņemšana**
1. Vērtni uzvilkt apm. 10 cm .
 2. Atrāsīt ķēdi.
 3. Vērtni vērēt apkopes pozīcijā, bet neapturēt.
- (LT) Pasvirusios lango sąvaros išėmimas**
1. Atidaryti varčia apie 10 cm
 2. Atjungti elektrinės pavaros grandinę
 3. Atverti varčia iki plovimo padėties, bet jos neužfiksuoti
- (CZ) Vysazení křídla**
1. Otevřete křídlo na cca 10cm.
 2. Uvolněte řetěz.
 3. Křídlo otočte do mycí polohy, ale nearetujte (nefixujte).
- (SK) Vysadenie křídla**
1. Otvorte křídlo na cca 10cm.
 2. Uvoľnite reťaz.
 3. Křídlo otočte do umývacej polohy, ale nearetujte (nefixujte).
- (H) Billenőszárny kiakasztása**
1. Az ablakszárnyat kb. 10 cm-re fel kell nyitni.
 2. A láncot ki kell akasztani.
 3. Az ablakszárnyat tisztítóállásba kell fordítani, de nem kell rögzíteni.



(SLO)

Snemanje krila na tečajjih.

1. Odprite okno ca. 10 cm.
2. Snemite verigo.
3. Krilo obrnite v položaj za čiščenje, a ga ne fiksirajte.

(I)

Sgancio del battente a bilico.

1. Aprire il battente di ca. 10 cm.
2. Staccare la catena.
3. Sistemare il battente nella posizione di pulizia, ma non arretrare.

(HR)

Postupak vađenja krila prozora.

1. Otvorite krilo prozora ca 10 cm.

(BIH)

2. Odvojite lanac motora.

3. Krilo prozora okrenite u položaj za čišćenje ali ga ne fiksirajte.

(RO)

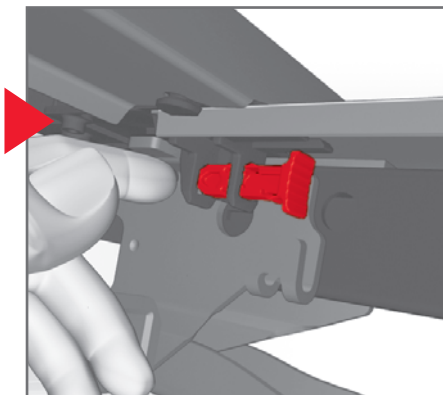
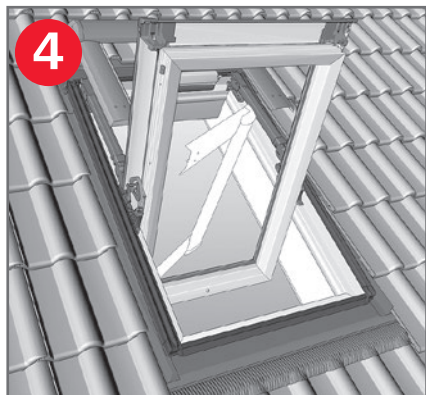
Demontarea părții mobile.

1. de deschide fereastra cca 10 cm
2. se desface lanțul
3. se rabatează partea mobilă în poziția de curățare dar nu se asigură

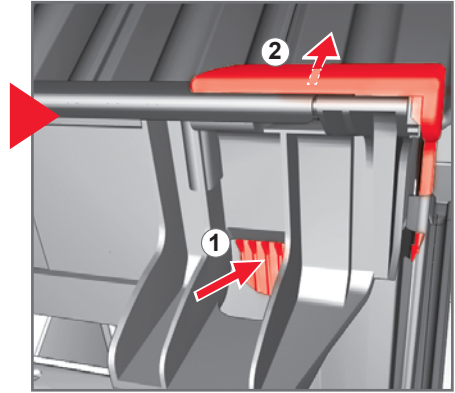
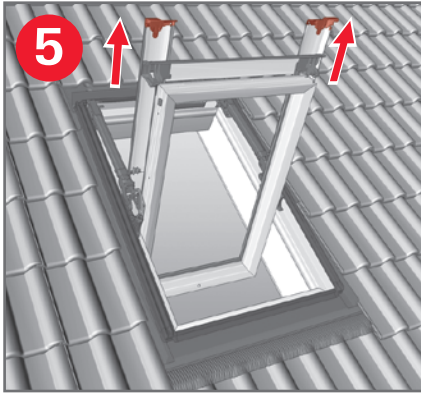
(GR)

Αφαίρεση του οριζόντια περιστρεφόμενου φύλλου (κίνηση στη μέση).

1. Ανοίγεται το φύλλο για 10 cm
2. Αποσυνδέστε την αλυσίδα
3. Φέρνετε το φύλλο σε θέση καθαρισμού, αλλά μην το σταθεροποιείτε.

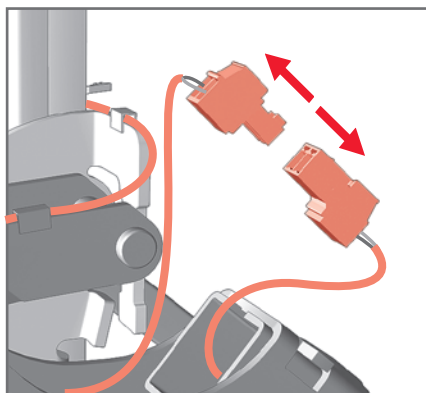
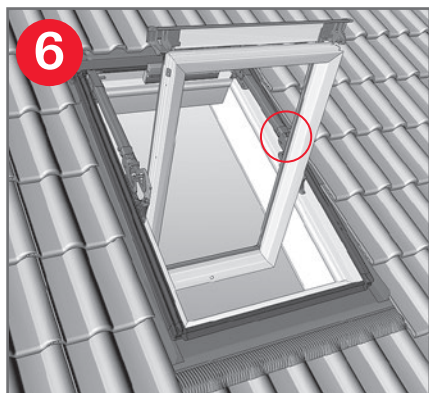


- D** 4. Flügelabdeckblech abnehmen. Den Sicherungsstift beidseitig nach vorne schieben
- F** 4. Retirer la plaque de recouvrement de l'ouvrant. Pousser la goupille de sécurité des deux côtés vers l'avant.
- GB** 4. Remove sash cover plate: by pushing locking pin toward front on both sides
- NL** 4. Raamafdekplaat verwijderen: de borgpen aan beide kanten naar voren schuiven.
- E** 4. Retirar la chapa de cubierta de la hoja: desplazar hacia adelante los pasadores de retención de ambos lados.
- P** 4. Retire a chapa de cobertura da folha da janela: empurre o pino de retenção de cada lado para a frente
- PL** 4. Zdjąć górne oblachowanie zewnętrzne skrzydła okiennego: wysunąć z obu stron rygle zabezpieczające do przodu.
- RUS** 4. Снять крышку створки: с обеих сторон протолкнуть вперед предохранительный штапик
- UA**
- EST** 4. Aknatiiva kattepleki äravõtmine: Lükake lukustustihvte mõlemal küljel ettepoole
- LV** 4. Noņemiet loga vērtnes segplāksni: pabīdiet uz priekšu abās pusēs esošo drošības tapu.
- LT** 4. Nuimti lango sąvartos antdėklą: Apsauginį kaištį iš abiejų pusių stumti į priekį
- CZ** 4. Uvolněte horní krycí plech křídla: Zajišťovací kolík na obou stranách vysuňte dopředu.
- SK** 4. Uvolňte horný krycí plech křídla: Posuňte dopredu poistný kolík na oboch stranách.
- H** 4. Az ablakszárny felső borítólemezének levétele: A biztosító pecket mindkét oldalon előre kell tolni.
- SLO** 4. Snemite krovno pločevino krila: Na obeh straneh potisniti varovalni čep naprej
- I** 4. Rimuovere la lamiera di copertura del battente: spingere il perno di sicurezza in avanti in ambedue i lati
- HR** 4. Skinite pokrovni lim krila: Klin osiguranja gurnite na obje strane prema naprijed
- BIH**
- RO** 4. Îndepărtați ornamentul exterior: Siguranțele se împing în față
- GR** 4. Αφαιρέστε το έλασμα κάλυψης φύλλου: Σπρώξτε τον πείρο ασφαλείας και στις δύο πλευρές προς τα εμπρός



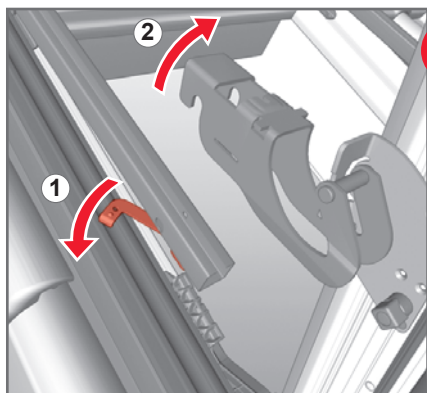
- (D)** 5. Seitliche untere Flügelabdeckbleche abnehmen.
- (F)** 5. Déposer les plaques de recouvrement latérales du dormant.
- (GB)** 5. Remove lower sash cover plates on side.
- (NL)** 5. Onderste raamafdekplaten aan de zijkanten verwijderen.
- (E)** 5. Desmontar las chapas de cubierta laterales inferiores de la hoja.
- (P)** 5. Retire as chapas laterais inferiores de cobertura da janela.
- (PL)** 5. Zdjąć dolne oblachowanie zewnętrzne prawe i lewe skrzydła okiennego.
- (RUS)** **(UA)** 5. Снять нижние боковые крышки створки.
- (EST)** 5. Võtke külgedelt aknatiiva alumised katteplekid ära.
- (LV)** 5. Noņemiet loga vērtnes apakšējās sānu segplāksnes.
- (LT)** 5. Nuimti šoninius apatinius lango sąvartos antdėklus.
- (CZ)** 5. Z rámu okna odstráňte boční spodní krycí plechy.
- (SK)** 5. Z rámu okna odstráňte bočné spodné krycie plechy.
- (H)** 5. Levezzük az ablakszárny oldalsó alsó borítólemezeit.
- (SLO)** 5. Sneti stranske zaščitne pločevine krila.

- (I)** 5. Rimuovere le lamiere di copertura inferiori laterali dal battente.
- (HR)** 5. Skinite bočne donje limene pokrove krila.
- (BIH)**
- (RO)** 5. Se îndepărtează ornamentele inferioare
- (GR)** 5. Αφαιρέστε το πλαϊνό κάτω έλασμα κάλυψης του φύλλου.

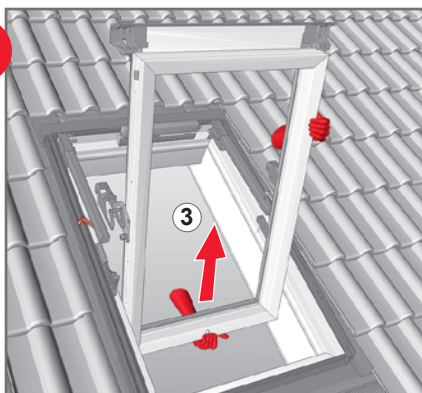


- D** 6. Steckverbindung **M2** lösen.
- F** 6. Retirer la connexion à fiches **M2**.
- GB** 6. Unplug the plug connector **M2**.
- NL** 6. Steekverbinding **M2** losmaken.
- E** 6. Aflojar el conector **M2**.
- P** 6. Soltar o conector de encaixe **M2**.
- PL** 6. Odłączyć złącze **M2**.
- RUS** 6. Отключить штепсельное соединение **M2**.
- UA** 6. Відключити штепсельне з'єднання **M2**.
- EST** 6. **M2**-e pistik-ühendus lahti ühendada.
- LV** 6. **M2** kontaktlīdzdas savienojuma atvienošana.
- LT** 6. Atjungti fiksatorių **M2** prie varčios.
- CZ** 6. Konektor **M2** odpojte.
- SK** 6. Konektor **M2** odpojte.
- H** 6. **M2** dugaszoló csatlakozót el kell távolítani.
- SLO** 6. Iztaknite vtič **M2**.
- I** 6. Staccare la presa di collegamento **M2**.
- HR** 6. Odvojite priključak **M2**.
- BIH** 6. Odvojite priključak **M2**.
- RO** 6. Desprindeți conectorul **M2**.
- GR** 6. Βγάλετε το καλώδιο **M2**.





7

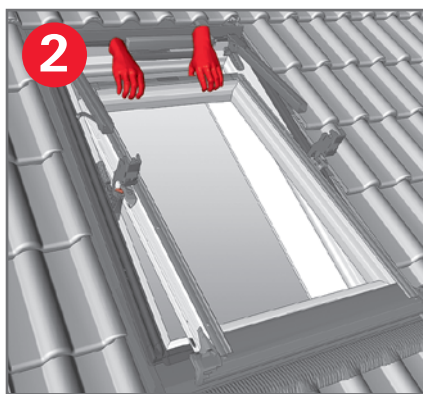
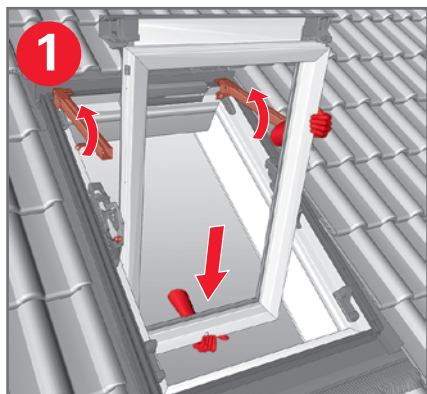


- D** 7. Flügel und Blendrahmen trennen.
Federarmverriegelung öffnen!
Achtung! Flügel festhalten. Dann Flügel herausheben
Vorsicht Kabel nicht beschädigen!
- F** 7. Séparer l'ouvrant du dormant.
Déverrouiller les blocages du bras à ressort !
Attention ! Maintenir l'ouvrant ! Soulever ensuite l'ouvrant.
Attention, ne pas endommager les câbles.
- GB** 7. Separate sash and surround frame.
Open spring arm locks!
Attention! Hold onto sash. Then lift out sash.
Be careful not to damage cable
- NL** 7. Raam uit het raamkozijn halen.
Vergrendelingen van de veearm openen!
Let op! Het raam vasthouden. Dan het raam eruit lichten.
Voorzichtig! Kabel niet beschadigen
- E** 7. Separar la hoja del marco.
¡Abrir los seguros de bloqueo de los brazos elásticos!
¡Atención! Sujetar la hoja. Después extraerla.
Cuidado, no dañar el cable
- P** 7. Separe a janela do caixilho.
Abra os dispositivos de bloqueio do braço de mola!
Atenção! Segure a janela. E levante-a de seguida.
Cuidado para não danificar o cabo
- PL** 7. Oddzielić od siebie skrzydło okienne i ościeżnicę. Otworzyć blokady ramienia sprężynowego!
Uwaga! Przytrzymać skrzydło okienne. Następnie wyjąć skrzydło.
Uwaga, nie uszkodzić kabla

- RUS** 7. Отсоединить створку от наружной оконной рамы. Разъединить фиксаторы пружинного рычага!
Внимание! Придерживайте створку! Затем снимите створку.
Осторожно, не повредите кабель
- UA**
- EST** 7. Eraldage akna tiib katteraami küljest.
Avage vedruhaara lukustus!
Tähelepanu! Hoidke aknatiiba kinni. Seejärel tõstke aknatiib välja.
Ettevaatust, kaablit mitte kahjustada
- LV** 7. Izņemiet loga vērtņi no loga rāmja.
Atveriet atsperu sviru bloķētājus!
Uzmanību! Turiet loga vērtņi cieši. Tad izceliet loga vērtņi.
Uzmanīgi! Nesabojājiēt kabeli.
- LT** 7. Atskirti lango sąvartą ir staktą.
Atidaryti spyruoklinio peties blokavimą!
Dėmesio! Prilaukyti lango sąvartą. Tada iškelti lango sąvartą.
Atsargiai, nepažeiskite kabelio
- CZ** 7. Křídlo okna uvolněte z osazovacího rámu.
Otevřete uzávěry s pružným ramenem!
Pozor! Křídlo okna pevně držte. Potom křídlo okna vysaďte.
Pozor, ať kabel nepoškodíte.
- SK** 7. Křídlo okna uvoľnite z osadzovacieho rámu.
Otvorte uzávery s pružným ramenom!
Upozornenie! Křídlo okna pevne uchopte. Potom křídlo okna vysaďte.
Dbajte na to, aby ste kábel nepoškodili.
- H** 7. Az ablakszárnyat kivesszük az ablaktokból.
Oldani kell a rugósárok reteszeit!
Figyelem! Az ablakszárnyat meg kell tartani. Azután az ablakszárnyat kiemelni.
Vigyázat, a kábelt nem szabad megrongálni!



- (SLO)** 7. Ločite krilo in slepi okvir.
Odprite blokado vzmetne ročice!
Pozor ! Trdno primite krilo. Nato z dvigom odstranite krilo.
Pozor, ne poškodovati kabela
- (I)** 7. Separare il battente e il telaio base.
Aprire il bloccaggio con il braccio a molla!
Attenzione: Afferrare saldamente il battente, dopodiché sollevarlo ed estrarlo.
Fare attenzione a non danneggiare il cavo
- (HR)** 7. Razdvojite krila i okvir zaslona.
Otvorite zaključavanje šipke opruge!
Oprez! Krilo držite čvrsto. Onda podignite krilo na van.
Budite oprezni da ne oštetite kabelel
- (BIH)**
- (RO)** 7. Se desprinde aripa mobilă a ferestrei de toc.
Se deschide siguranța brațului !
Atenție ! Se asigură aripa ferestrei. Se scoate partea mobilă.
Atenție să nu deteriorați cablurile!
- (GR)** 7. Χωρίστε το φύλλο και την κάσα του κουφώματος.
Ανοίξτε τις ασφάλειες του ελατηριωτού βραχίονα!
Προσοχή! Κρατήστε σταθερά το φύλλο. Μετά απομακρύνετε το φύλλο.
Προσοχή, μην προκαλέσετε ζημιά στο καλώδιο.



(D)

Flügel einhängen:

1. Ausstellarme aufstellen und sichern.
2. Flügel auf Flügelführung aufsetzen und auf Blendrahmen ablegen.
Flügel und Kabel in umgekehrter Reihenfolge zur Demontage montieren

(F)

Mettre l'ouvrant en place

1. Poser et verrouiller les bras de projection.
2. Placer l'ouvrant sur ses guides et le poser sur le dormant.
Monter l'ouvrant et les câbles dans l'ordre inverse à celui du démontage.

(GB)

Installing sash

1. Raise opening arms and lock
2. Place sash on sash guide and set down on frame.
Mount the sash and the cable in the reverse order of removal

(NL)

Raam plaatsen

1. Uitzetarmen plaatsen en borgen
2. Raam op raamgeleiding zetten en op raamkozijn laten zakken.
Raam en kabel in omgekeerde volgorde als bij de demontage monteren.

(E)

Enganchar la hoja

1. Levantar los brazos proyectantes y asegurarlos
2. Apoyar la hoja sobre la guía de la hoja y depo sitarla sobre el marco.
Montar la hoja y el cable en orden inverso al desmontaje.

(P)

Volta a colocar a janela

1. Coloque e fixe os braços de abertura
2. Posicione a janela sobre a respectiva guia e co loque-a na moldura da janela. Montar segundo a ordem inversa à desmontagem.
Montar a janela e o cabo na ordem inversa à desmontagem

(PL)

Montaż skrzydła okiennego

1. Ustawić do góry ramiona wysięgnikowe i zabezpieczyć
2. Włożyć skrzydło okienne do prowadnicy i ułożyć na ościeżnicy.
Zamontować skrzydło okienne i kabel wykonując czynności w odwrotnej kolejności do demontażu

(RUS)

Подвешивание створки

1. Установить и закрепить выдвигаемые плечи
2. Вставить створку в направляющую створки и прислонить к наружной оконной раме.
Монтаж створки и кабеля выполняется в обратной последовательности

(UA)

Aknatiiva külgepanemine

1. Pange väljaseadehaarad püsti ja kindlustage
2. Pange aknatiib aknatiivajuhikule ja asetage kat teraami peale.
Monteerige aknatiib ja kaabel demontaažile vastupidises järjekorras

(EST)

(LV)

Loga vērtnes ielikšana

1. Uzstādiēt izvelkamās rāmja daļas un nostipriniet.
2. Ielieciet loga vērtņi vērtnes vadotnē un uzlieciet uz loga rāmja.
Salīdzinājūmā ar demontāžu loga vērtnes un kabeļa montāžu veiciet apgriezti secībā.

(LT)

Lango sąvartos įstatymas

1. Sreles ištiesti ir užfiksuoti
2. Lango sąvartą uždėti ant lango sąvartos kreipiančiosios ir padėti ant staktos.
Lango sąvartą ir kabelį išmontuoti atvirkštine eilės tvarka.



CZ

Zavěšení křídla okna

1. Nosná ramena postavte a zajistěte
2. Křídlo nasadte do vodicích profilů a položte na osazovací rám.
Křídla a kabel namontujte v opačném pořadí, než probíhá demontáž.

SK

Zavesenie krídla

1. Nosné ramená postavte a zaistite.
2. Nasadte křídlo do vodiacich profilov a položte ho na osadzovací rám.
Křída a kábel namontujte v opačnom poradí, ako prebieha demontáž.

H

Ablakszárny visszahelyezése

1. A rugóskarokat felállítjuk és biztosítjuk.
2. Az ablakszárnyat felhelyezzük a vezetékére, és ráfektetjük az ablaktokra.
Az ablakszárnyat és a kábelt a leszereléshez képest fordított sorrendben kell visszaszerelni.

SLO

Nameščanje krila

1. Okenske ročice postaviti in zavarovati
2. Krilo namestiti na vodila in položiti na slepi okvir.
Krilo in kabel montirati v obratnem vrstnem redu kot pri demontaži

I

Aggancio del battente

1. Montare i bracci di estensione e fissarli
2. Applicare il battente sulla guida dello stesso e appoggiando quindi sul telaio del pannello.
Montare il battente e il cavo nell'ordine inverso rispetto all'operazione di smontaggio

HR

Objesite krilo

1. Postavite i osigurajte ručke
2. Stavite krilo na vodilicu krila i smjestite na okvir zaslona.
Krilo i kabel montirajte obrnutim redoslijedom kao kod demontaže.

BIH

RO

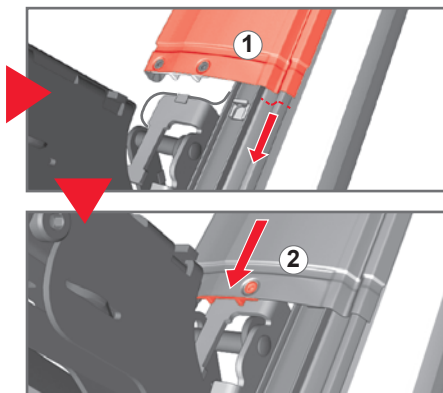
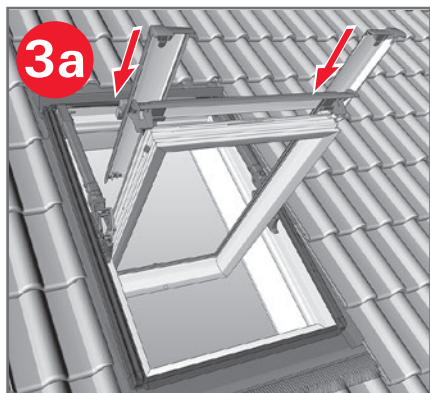
Remontarea părții mobile

1. Se pun brațele de sprijin în poziția verticală și se asigură
2. Se fixează partea mobilă în locașele prevăzute.
Aripa mobilă și cablurile se montează în ordinea inversă a demontării

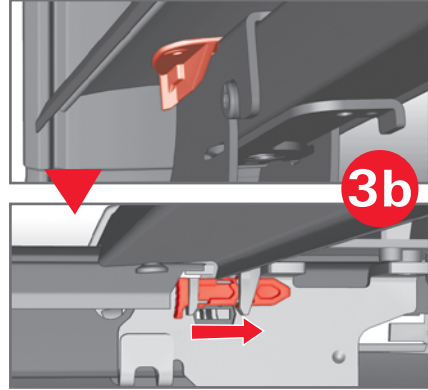
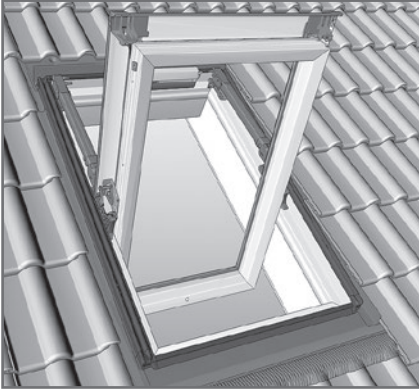
GR

Τοποθέτηση του φύλλου

1. Τοποθετήστε το βραχίονα προβολής και ασφαλίστε τον.
2. Τοποθετήστε το φύλλο στον οδηγό του φύλλου και εναποθέστε το πάνω στην κάσα του κουφώματος.
Συναρμολογήστε το φύλλο και το καλώδιο με την αντίθετη σειρά της αποσυναρμολόγησης.



- (D)** 3a) **Achtung!**
Nach dem Einhängen des Flügels seitliche untere Flügelabdeckbleche montieren.
- (F)** 3a) **Attention !**
Lorsque l'ouvrant est accroché, monter les plaques de recouvrement inférieures de celui-ci.
- (GB)** 3a) **Attention!**
After fitting the sash, mount lower sash cover plates on side
- (NL)** 3a) **Let op!**
Na het plaatsen van het raam de onderste raafdekkplaten monteren!
- (E)** 3a) **¡Atención!**
Después de enganchar la hoja, montar las chapas de cubierta laterales inferiores de la hoja
- (P)** 3a) **Atenção!**
Depois de colocar a janela monte as chapas laterais inferiores de cobertura da janela
- (PL)** 3a) **Uwaga!**
Po założeniu skrzydła okiennego zamontować dolne oblawowanie zewnętrzne prawe i lewe.
- (RUS)** 3a) **Внимание!**
После подвешивания створки смонтировать нижние боковые крышки створки
- (UA)**
- (EST)** 3a) **Tähelepanu!**
Pärast aknatiiva külgepanemist monteerige külgedele aknatiiva alumised katteplekid
- (LV)** 3a) **Uzmanību!**
Pēc loga vērtnes ielikšanas piemontējiet loga vērtnes apakšējās sānu segplāksnes.
- (LT)** 3a) **Dėmesio!**
Įstačius lango sąvartą montuoti šoninius apatinius lango sąvartos antdėklus.
- (CZ)** 3a) **Pozor!**
Po zavěšení okna namontujte boční spodní krycí plechy
- (SK)** 3a) **Upozornenie!**
Po zavesení okna namontujte bočné spodné krycie plechy.
- (H)** 3a) **Figyelem!**
Az ablakszárny visszahelyezése után felszereljük az oldalsó alsó borítólemezeket.
- (SLO)** 3a) **Achtung!**
Po namestitvi krila montirati stranske spodnje zaščitne pločevine krila.
- (I)** 3a) **Attenzione:**
Dopo aver agganciato il battente, montare le lamiere di copertura inferiori laterali
- (HR)** 3a) **Oprez!**
Nakon vješanja krila montirajte bočne donje limene pokrove krila
- (BIH)**
- (RO)** 3a) **Atenție !**
După remontarea părții mobile a ferestrei montați la loc ornamentale exterioare
- (GR)** (3a) **Προσοχή!**
Μετά την τοποθέτηση του φύλλου συναρμολογήστε το πλαίσιο κάτω έλασμα κάλυψης του φύλλου.



(D) 3b) Oberes Flügelabdeckblech von oben auf die Aufnahme stecken und Sicherungsstifte einrasten lassen.

(F) 3b) Mettre la plaque de recouvrement de l'ouvrant depuis le haut dans son logement et laisser s'enclencher les goupilles de sécurité.

(GB) 3b) Mount the upper sash cover plate on the mounting from above and allow the locking pins to engage.

(NL) 3b) De bovenste raamafdekplaat van boven op zijn plaats schuiven en de borgpennen erin zetten.

(E) 3b) Introducir la chapa de cubierta superior de la hoja en el alojamiento desde arriba, y hacer que se enclaven los pasadores de retención.

(P) 3b) Enfie a chapa superior de cobertura da janela, de cima para baixo, na respectiva fixação, até os pinos de retenção ficarem engatados.

(PL) 3b) Założyć od góry górne obłachowanie zewnętrzne skrzydła okiennego na uchwyty i zablokować ryglami zabezpieczającymi.

(RUS) 3b) Вставить верхнюю крышку створки сверху в крепление так, чтобы она зафиксировалась предохранительными штифтами.

(UA)

(EST) 3b) Pistke aknatiiva ülemine katteplekk ülaltpoolt kinnituspesasse ja laske lukustustihvtidel fikseeruda.

(LV) 3b) No augšpuses uz ietvara uzliectiet loga vērtnes augšējo segplāksni un nofiksējiet drošības tapas.

(LT) 3b) Uždėti viršutinį lango sąvartos atndėklą ir įstačius sąvartą užfiksuoti apsauginius kaiščius.

(CZ) 3b) Horní krycí plech okna nasadte shora do úchytů, až zaklapnou pojistné kolíky.

(SK) 3b) Nasadte horný krycí plech okna do úchytov, až zaklapnú poistné kolíky.

(H) 3b) Az ablakszárny felső borítólemezt felülről felhelyezzük a tartóra úgy, hogy a biztosító pecek bepattnjanak.

(SLO) 3b) Zgorjno zaščitno pločevino krila od zgoraj nasaditi na nosilec, tako da se varovalni čepi zaskočijo.

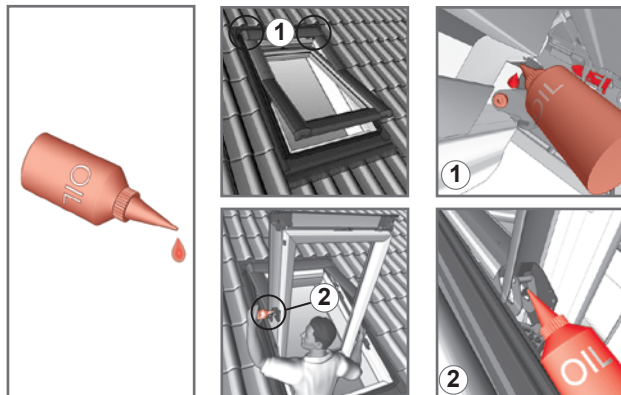
(I) 3b) Inserire la lamiera di copertura superiore del battente dall'altro sul supporto e fare scattare in posizione le spine di sicurezza.

(HR) 3b) Gornji lim pokrova krila natakните odzogo na nosač i pustite da se klinovi osiguranja zaglave.

(BIH)

(RO) 3b) Ornamentul superior se pune pe șina prevăzută și se împinge de sus în jos până la refuz.

(GR) 3β) Περάστε το επάνω έλασμα κάλυψης του φύλλου από επάνω στην υποδοχή και αφήστε τους πείρους ασφαλείας να ασφαλισούν.



D

Wartung:

Einmal jährlich. Bei extremen Witterungseinflüssen öfter. Tipp: einen Tropfen säurefreies Öl (z. B. Nähmaschinen- oder Motorenöl) an den geeigneten Stellen aufbringen. Dies erhält die volle Funktionsfähigkeit des Wohndachfensters.

F

Maintenance :

Une fois par an. Plus souvent dans le cas de conditions climatiques extrêmes. Conseil : appliquer une goutte d'huile alcaline (p. ex. une huile pour machines à coudre ou pour moteurs) aux endroits indiqués.

Ceci permet de conserver le parfait fonctionnement de la fenêtre de toit.

GB

Maintenance:

Once a year. More often in extreme weather conditions. Tip: apply a drop of acid-free oil (e. g. sewing machine or motor oil) at the indicated points. This maintains the full operation of the roof window.

NL

Onderhoud:

Eenmaal per jaar. Bij extreme weersinvloeden vaker. Tip: een druppeltje zuurvrije olie (bijv. naaimachineolie of motorolie) op de aangegeven punten aanbrengen.

Zo blijft de volledige functionaliteit van het dakraam behouden.

E

Mantenimiento:

una vez al año. O con mayor frecuencia en caso de condiciones climáticas extremas. Un consejo: aplicar unas gotas de aceite sin ácido (p. ej. aceite para máquinas de coser o motores) en los puntos indicados. Con esto se conserva la capacidad de funcionamiento total de la ventana de tejado.

P

Manutenção:

Anual. No entanto, se as condições climáticas forem extremas, as operações de manutenção terão de ser realizadas com mais frequência. Sugestão: aplique uma gota de óleo isento de ácidos (como, por exemplo, óleo para máquinas de costura ou para motores) nos pontos indicados.

Basta isto para que a sua janela de sótão funcione sempre perfeitamente.

PL

Konserwacja:

Raz w roku. W ekstremalnych warunkach atmosferycznych częściej. Wskazówka: kropla bezkwasowego oleju (np. do maszyn do szycia lub oleju silnikowego) naniesiona we wskazanym miejscu utrzyma całkowitą sprawność okna dachowego.

RUS

Техническое обслуживание:

Один раз в год. При экстремальных погодных условиях чаще. Совет: нанести по капле бескислотного масла (например, масло для швейных машин или моторное масло) в указанных местах.

Это поможет обеспечить исправную работу мансардного окна в полном объеме.

UA

EST

Hooldus:

Üks kord aastas. Ekstreemsete ilmastikutingimuste korral sagedamini. Vihje: üks tilk happevaba õli (nt. õmblusmasina- või mootoriõli) näidatud kohtades peale kanda. See säilitab katuseakna täieliku talitlusvõime.



LV

Apkope:

Reizi gadā. Ekstremālos laika apstākļos biežāk. Padoms: norādītajos punktos iepilniet pilnienu skābi nesaturošas eļļas (piem., šujmašīnu eļļa vai motoreļļa).

Tā Jūs saglabāsiet jumta loga pilnīgu funkcionalitāti.

LT

Techninė priežiūra:

Kartą per metus. Esant ekstremalioms oro sąlygoms – dažniau. Patarimas: užlašinti lašą nerūgštinės alyvos (pvz. siuvimo mašinų arba variklių alyvos) nurodytose vietose.

Tai padės išlaikyti pilną stogo lango funkciją.

CZ

Údržba:

Jednou ročně. Při extrémních povětrnostních podmínkách častěji. Tip: naneste kapku vhodného oleje (např. motorového nebo na šicí stroje) na vyznačená místa.

Plná funkčnost vašeho střešního okna tak zůstane zachována.

SK

Údržba:

Raz ročne. Pri extrémnych poveternostných podmienkach častejšie. Tip: Kvapnite olej (napr. pre šijacie stroje alebo motorový olej) na vyznačené miesta. Obnoví sa tým plná funkčná schopnosť vášho strešného okna.

H

Karbantartás:

Évente egyszer. Szélsőséges időjárás esetén gyakran. Tipp: Egy csepp savmentes olajjal (ez lehet varrógépölaj vagy motorolaj) olajozzuk meg a megjelölt helyeket. Ezáltal megőrizzük a tetőtéri ablakok kifogástalan működőképességét.

SLO

Vzdrževanje:

Enkrat letno. Pri ekstremnih vremenskih pogojih pogosteje. Namig: na nakazanih mestih uporabite tineka j kapljic brez kislinkega olja (npr. olja za šivalne stroje ali motornega olja). To ohranja polno funkcionalnost strešnega okna.

I

Manutenzione:

una volta all'anno. Più spesso in condizioni atmosferiche estreme. Suggerimento: applicare una goccia di olio privo di acido (per esempio olio per macchine da cucire o motori) sui punti indicati. Ciò garantisce la piena funzionalità del lucernario.

HR

Održavanje:

Jednom godišnje. Kod ekstremnog utjecaja klime i češće. Savjet: stavite kap ulje bez sadržaja kiseline

(npr. ulje za šivaće strojeve ili motorno ulje) na prikazana mjesta Time je očuvano cijelo funkcioniranje stambenog krovnog prozora.

RO

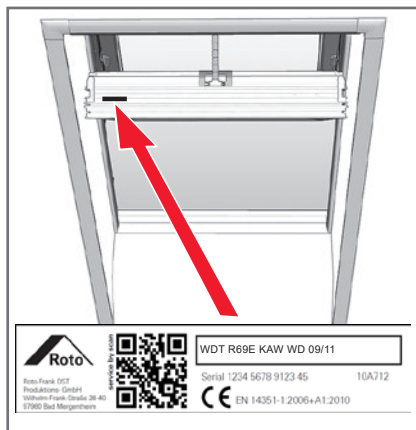
Întreținere:

Recomandat o dată pe an : ungeți toate părțile feronărie (cu ulei de mașină de cusut sau ulei de motor) acolo unde vă este indicat. Acest lucru protejează feronăria ferestrei pe termen lung.

GR

Συντήρηση:

Μία φορά το χρόνο. Σε εξαιρετικά δύσκολες καιρικές επιδράσεις συχνότερα. Συμβουλή: Προσθέστε μια σταγόνα λαδιού χωρίς οξέα (π.χ. λάδι ραπτομηχανής ή λάδι κινητήρα) στα αντίστοιχα σημεία. Αυτό διατηρεί την άψογη λειτουργία του παραθύρου στέγης.



D **Zubehör-Bestellung:**
Für die Bestellung von Zubehör- und Ersatzteilen benötigen Sie die komplette Seriennummer. Wohndachfensterzubehör erhalten Sie beim Bau- stoff- oder Bedachungshändler. Roto bietet ein Pflegeset für die Holz- und Kunst- stoffprofile der Wohndachfenster an.

F **Commande d'accessoires :**
Pour toute commande d'accessoires et de pièces de rechange, prière d'indiquer le numéro de réfé- rence complet. Les accessoires pour fenêtres de toit sont disponibles auprès de votre revendeur de matériaux de construction et revêtements. Roto propose un kit d'entretien pour les profilés en bois et en plastique des fenêtres de toit.

GB **Ordering accessories:**
Always use the complete serial number when ordering accessories and spare parts. Roof win- dow accessories are available from the building materials or roofing trade. Roto offers a care set for wooden and plastic profiles of the roof windows.

NL **Bestelling accessoires:**
Bij bestelling van accessoires en vervangende onderdelen het volledige serienummer aangeven. Accessoires voor dakramen zijn verkrijgbaar in de bouw- en dakmaterialenhandel. Roto biedt voor dakramen onderhoudsets aan voor de profielen van hout en kunststof.

E **Pedido de accesorios:**
para el pedido de accesorios y piezas de recam- bio se tiene que indicar el número de serie com- plete. Los comerciantes de materiales de con- strucción y para cubiertas pueden suministrar accesorios para ventanas de tejado. Roto ofrece un kit para la conservación de los perfiles de madera y plástico de las ventanas de tejado.

P **Como encomendar acessórios:**
Sempre que pretender encomendar acessórios ou peças sobressalentes, indique o número de série completo. Poderá adquirir acessórios para a sua janela nas lojas de material de construção ou da especialidade. A Roto comercializa um conjunto de conserva- ção destinado a perfis de madeira e de material sintético das janelas de sótão.

PL **Zamawianie akcesoriów:**
W celu zamówienia akcesoriów i części zamien- nych należy podać kompletny numer seryjny. Akcesoria do okien dachowych można nabyć w sklepie z materiałami budowlanymi lub w sklepie z pokryciami dachowymi. Firma Roto oferuje specjalny zestaw pielęgnacyjny do profili drewnianych i plasti- kowych okien dachowych.

RUS **Заказ принадлежностей:**
Для заказа принадлежностей и запасных частей Вам потребуется указывать полный серийный номер. Принадлежности к мансардным окнам можно приобрести у дилеров строительных или кровельных материалов. Фирма Roto предлагает комплект по уходу за профилем из дерева и пластика для мансардных окон.

EST **Tarvikute tellimine:**
Kasutage tarvikute ja varuosade tellimiseks tervi- klikku seerianumbrit. Katuseakna tarvikud on saadaval ehitus- ja katusematerjalide poodides. Roto pakub hoolitsuskomplekti katuseakende puit- ja plastmassprofiilide jaoks.

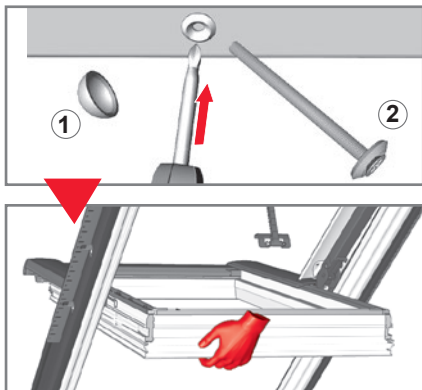
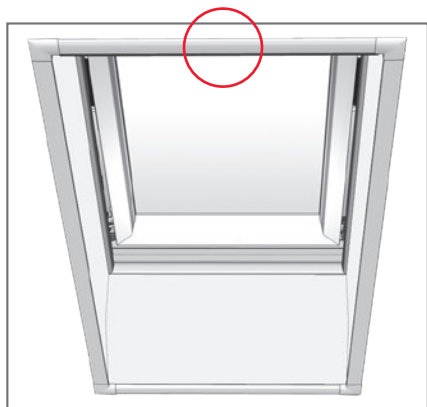
LV **Piederumu pasūtīšana:**
Lai pasūtītu piederumus un rezerves daļas, norādiet pilnu sērijas numuru. Jumta logu pieder- umus var iegādāties pie būvmateriālu vai jumtu segumu tirgotājiem. Jumta logu koka un plastmasas profiļiem Roto piedāvā kopšanas līdzekļu komplektu.

LT **Priedų užsakymas:**
Užsakant priedus ir atsargines dalis būtina nuro- dyti produkto serijos numerį. Stogo lango pried- us galima įsigyti statybinių medžiagų arba specializuotose langų parduotuvėse. Roto siūlo priežiūros komplektą mediniems ir ali- uminiiniems stogo langų rėmams.

CZ **Objednávka příslušenství:**
Při objednávaní příslušenství a náhradních dílů uvádějte kompletní sériové číslo. Příslušenství ke střešním oknům obdržíte u obchodníků se sta- bebninami nebo střešními materiály. Roto nabízí sadu pro údržbu dřevěných a plasto- vých profilů střešních oken.



- SK Objednávanie príslušenstva:**
Pri objednávke príslušenstva alebo náhradných dielov je potrebné uvádzať kompletné výrobné číslo série. Príslušenstvo k strešným oknám je dostupné u obchodníkov so stavebninami alebo strešnými materiálmi.
Roto ponúka sadu na údržbu strešných okien s dreveným a plastovým profilom.
- H Kiegészítők rendelése:**
Kiegészítők és pótalkatrészek rendeléséhez a teljes sorozatszám szükséges. Tetőtéri ablakok kiegészítői építőanyag- vagy tetőfedőanyag-kereskedőknél kaphatók.
A Roto kínálata a tetőtéri ablakok fa- és műanyag profiljaihoz ápoló készletet is tartalmaz.
- SLO Naročanje pribora:**
Pri naročanju pribora in rezervnih delov navesti popolno serijsko številko. Pribor za strešna okna se lahko nabavi pri trgovcih za gradbeni in strešni material.
Roto nudi komplet za nego lesenih in plastičnih profilov za strešna okna.
- I Ordinazione di accessori:**
per l'ordinazione di accessori e pezzi di ricambio si prega di indicare il numero di serie completo. Gli accessori per lucernari sono disponibili presso i mercati edili e del fai-da-te.
La Roto offre un corredo di cura per profili di legno e materiale sintetico di lucernari.
- HR Naručivanje pribora:**
Za naručivanje dijelova pribora i rezervnih dijelova koristite kompletni serijski broj.
- BIH** Pribor za stambene krovne prozore dobiva se u dućanima za građevinske ili krovne materijale. Roto nudi komplet za njegu drvenih i plastičnih profila stambenih krovnih prozora.
- RO Comanda de accesorii:**
Pentru a comanda accesorii sau piese de schimb vă rugăm să menționați seria completă a ferestrei. Accesoriile vă sunt furnizate de către orice partener Roto.
Roto vă oferă seturi complete de întreținere atât pentru ferestrele din lemn cât și pentru cele din PVC.
- GR Παραγγελία εξαρτημάτων:**
Για την παραγγελία εξαρτημάτων και ανταλλακτικών χρησιμοποιήστε τον πλήρη αριθμό σειράς. Τα εξαρτήματα του παραθύρου στέγης είναι διαθέσιμα στα καταστήματα οικοδομικών υλικών ή υλικών στέγασης.
Η εταιρεία Roto προσφέρει ένα σετ φροντίδας για τα ξύλινα προφίλ και τα προφίλ συνθετικού υλικού των παραθύρων στέγης.



- D** Notöffnung auslösen.
- F** Débloquer la position de sortie de secours.
- GB** Open the emergency escape.
- NL** Ontgrendelen van de nooduitgang.
- E** Activar la apertura de emergencia.
- P** Accionar a abertura de emergência.
- PL** Otwarcie do pozycji wyjścia awaryjnego.
- RUS** Открытие до положения аварийного выхода.
- UA**
- EST** Avamine avariiväljapääsu asendisse.
- LV** Atvēršana avārijas izejas pozīcijā.
- LT** Atidarymas iki avarinio išėjimo padėties.
- CZ** Otevřít do polohy nouzového otevření.
- SK** Otvorenie do polohy núdzového otvorenia.
- H** A vésznyitó gomb megnyomásával az ablak nyitható.
- SLO** Sproščanje odprtine v sili
- I** Apertura di emergenza
- HR** Uključiti otvaranje u nuždi.
- BIH**
- RO** Se eliberează deschiderea de urgență
- GR** Σπρώξτε το φύλλο πέρα από το σημείο συγκράτησης.





The roof window.



www.roto-contacts.com



www.roto-extra.com

Roto Frank DST Vertriebs-GmbH
Wilhelm-Frank-Straße 38-40
97980 Bad Mergentheim
Deutschland

