

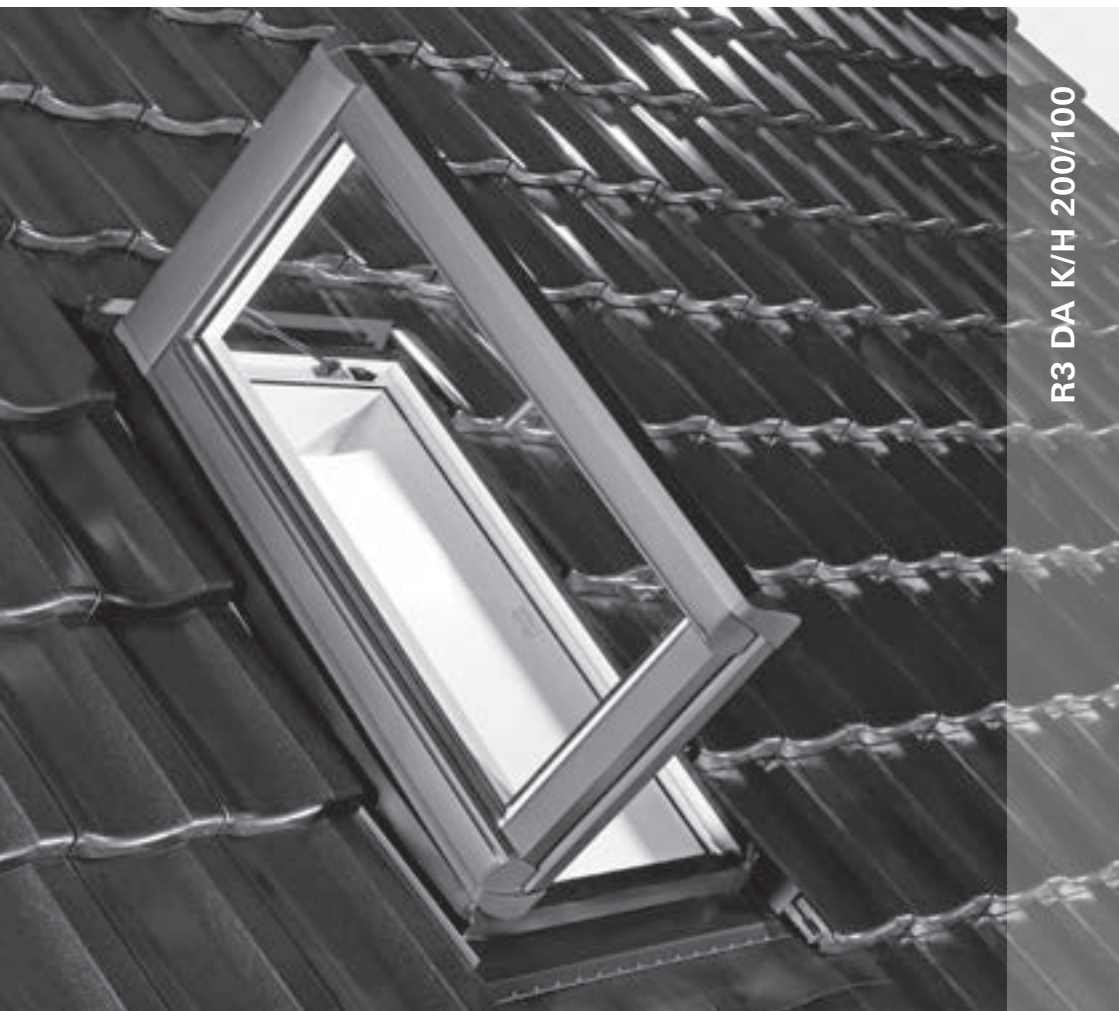
# Bedienungsanleitung



EN Operating and maintenance manual  
FR Instructions de service et d'entretien  
NL Gebruiksaanwijzing en onderhoudshandleiding  
IT Istruzioni per l'uso e la manutenzione  
ES Manual de instrucciones y mantenimiento  
PT Instruções de utilização e manutenção  
PL Instrukcja obsługi i konserwacji

CZ Návod k obsluze a údržbě  
SK Návod na obsluhu a údržbu  
SI Navodila za upravljanje in vzdrževanje  
RU Руководство по эксплуатации и техническому обслуживанию  
GR Οδηγίες χειρισμού και συντήρησης  
EE Kasutus- ja hooldusjuhend  
LV Lietošanas un apkopes instrukcija

LT Naudojimo ir techninės priežiūros instrukcija  
RO Manual de utilizare și de întreținere curentă  
HU Kezelési- és karbantartási útmutató  
HR Upute za rad i održavanje  
BG Инструкция за използване и техническо обслужване



R3 DA K/H 200/100



### **D** Wir gratulieren Ihnen zu Ihrem neuen Roto Wohndachausstieg

Sie haben ein Qualitätsprodukt erworben, in dem Sie lange Ihre Freude haben werden. In dieser Anleitung finden Sie wichtige Informationen rund um Ihren neuen Wohndachausstieg. Dazu gehört natürlich auch das Thema Wartung und Pflege. Denn nur so ist, wie bei anderen hochwertigen technischen Produkten auch, ein störungsfreier Betrieb gewährleistet. Nehmen Sie sich also bitte die Zeit, diese Anleitung sorgfältig durchzulesen. Ihr Roto Partner steht Ihnen jederzeit gerne mit weiteren Ratschlägen zur Seite. Wir wünschen Ihnen sonnige Zeiten und viel Vergnügen mit Ihrem neuen Wohndachausstieg.

### **F** Votre choix s'est porté sur une fenêtre de sortie de toit Roto et nous vous en félicitons

Vous venez d'acquérir un produit de qualité qui vous donnera entière satisfaction durant de nombreuses années. La présente notice comporte d'importantes informations relatives à votre fenêtre de sortie de toit, dont des conseils de maintenance et d'entretien. C'est en respectant ces instructions que vous préserverez le bon fonctionnement de votre fenêtre de sortie de toit. Comme pour tous les produits techniques de qualité, un fonctionnement parfait sera ainsi garanti. Prenez par conséquent le temps de lire consciencieusement cette notice. Votre dépositaire Roto se tient à votre disposition pour tout complément d'information. Nous vous souhaitons des moments ensoleillés et beaucoup de joie avec votre nouvelle fenêtre de sortie de toit.

### **GB** We congratulate you on your new Roto emergency escape roof window

You have purchased a quality product that will provide you with pleasure for a long time. These instructions contain important information on your new emergency escape roof window. Needless to say, this also includes maintenance and care. Because, as with all other high-quality technical products, this is the only way to ensure faultless operation. Please take time therefore to read these instructions carefully. Your Roto partner is available at all times to give you further advice. We wish you lots of sunshine and much pleasure with your new emergency escape roof window.

### **NL** Gefeliciteerd met uw nieuwe Roto dakuitgang

U bent nu in het bezit van een kwaliteitsproduct waaraan u lang plezier zult beleven. In deze handleiding vindt u belangrijke informatie over uw nieuwe dakuitgang. Hiertoe behoort natuurlijk ook het thema onderhoud. Want alleen op deze manier is, zoals bij andere hoogwaardige producten, een probleemloze werking gegarandeerd. Neem dus de nodige tijd om deze handleiding zorgvuldig door te nemen. Uw Roto-specialist is graag bereid u te adviseren. We wensen u zonnige tijden en veel plezier met uw nieuwe dakuitgang.

### **F** Le felicitamos por la compra de su nueva ventana de salida al tejado Roto

Ha adquirido un producto de calidad que podrá disfrutar durante muchos años. Este manual contiene información importante sobre su ventana de salida al tejado así como temas de mantenimiento y conservación, ya que sólo con un cuidado adecuado puede garantizarse un funcionamiento perfecto. Le recomendamos entonces leer atentamente este manual. Si desea asesoramiento, su distribuidor Roto le facilitará la asistencia que precise en todo momento. Le deseamos que disfrute de unos momentos muy especiales y acogedores con su nueva ventana de salida al tejado Roto.

### **P** Acabou de adquirir uma janela de sótão de acesso ao telhado Roto e gostaríamos de felicitá-lo pela sua escolha

Acaba de adquirir um produto de qualidade que lhe vai trazer uma completa satisfação durante anos. O presente folheto dá-lhe informações importantes acerca da sua nova janela de sótão de acesso ao telhado, assim como conselhos de utilização e manutenção. Respeitando estas instruções poderá preservar o bom funcionamento da sua janela de sótão. Leia pois, atentamente, este folheto. O seu fornecedor Roto encontra-se à sua disposição para qualquer informação adicional que necessite. Esperamos que possa desfrutar em pleno das vantagens da sua nova janela de sótão de acesso ao telhado.

### **PL** Gratulujemy Państwa wyboru nowego wylazu dachowego Roto

Nabyli Państwo produkt wysokiej jakości, z którego będą Państwo długo czerpać wiele radości. Instrukcja zawiera najważniejsze informacje dotyczące nowego wylazu dachowego, jak również rady odnośnie konserwacji i pielęgnacji. Tylko staranna konserwacja i pielęgnacja gwarantuje użytkowanie bez zakłóceń. W związku z tym zwracamy uwagę na dokładne przeczytanie instrukcji. Partnerzy Roto są do Państwa dyspozycji i w każdej chwili udziela Państwu dalszych porad. Życzymy Państwu słonecznych chwil i dużo zadowolenia z nowego wylazu dachowego.

### **RUS** Поздравляем Вас с выбором данной модели выхода на кровлю Roto

Вы приобрели высококачественный продукт, который долго будет радовать Вас своей надежной работой. В инструкции содержится наиболее важная информация об эксплуатации и уходе за нашей продукцией. Только тщательный уход гарантирует долговременную и надежную эксплуатацию. В связи с этим, обращаем Ваше внимание на необходимость внимательного ознакомления с данной инструкцией. Партнеры Roto готовы предоставить Вам более полную информацию по данной продукции. Надеемся, что Вам будет удобно пользоваться выходом на кровлю Roto.

### **EST** Õnnitleme Teid uue Roto katuselugi puhul

Käesolevaga olete Te omandanud kvaliteettoote, millest veel pikka aega rõõmu tunnete. Antud kasutusjuhendist leiate olulist informatsiooni nii Teie uue katuselugi kui ka viiteid selle korrashoiu ning hooldamise kohta. Rikkevaba töötamise tagamiseks on hoolikas korrahoid ja hooldus olulise tähtsusega. Seepärast leidke palun aega käesoleva kasutusjuhendi põhjalikuks läbilugemiseks. Edaspidiste nõuannete saamiseks aitab Teie Roto edasimüüja Teid suurima heameelega. Soovime Teile palju päikest ja pikaajalist rahulolu meie toote kasutamisel.

LV

**Mēs apsveicam Jūs ar Roto jumta lūkas iegādi**

Jūs esat iegādājušies kvalitatīvu izstrādājumu, kas Jums vēl ilgi sagādās prieku. Šajā instrukcijā Jūs atradīsiet svarīgu informāciju par Jūsu jauno jumta lūku, kā arī apkopes un kopšanas ieteikumus. Jo tikai rūpīga apkope un kopšana nodrošina ekspluatāciju bez traucējumiem. Tāpēc, lūdz, nesteidzieties, izlasiet šo instrukciju līdz galam. Jūsu Roto partneris ir jebkurā laikā Jūsu rīcībā, lai dotu Jums papildu padomus. Mēs novēlam Jums saulainu laiku un daudz prieka, izmantojot savu jauno jumta lūku.

LT

**Sveikiname įsigijus ROTO stogo liuką**

Pirkdami ROTO stogo liuką pasirinkote aukštos kokybės produktą, kuris ištikimai tarnaus Jums ilgą laiką. Šioje instrukcijoje pateikiama svarbi informacija, susijusi su Jūsų įsigytu stogo liuku ir jo priežiūra. Atminkite, kad nepriekaištingą stogo liuko būklę galima užtikrinti tik jį rūpestingai prižiūrint. Todėl prašome jėdėmiai perskaityti šią instrukciją. Papildomų patarimų Jums maloniai suteiks Jūsų ROTO stogo liuko pardavėjas. Linkime daug saulėtų akimirkų, naudojant ROTO stogo liuką.

CZ

**Blahopřejeme vám k vašemu novému střešnímu výlezu Roto**

Získali jste kvalitní výrobek, který Vám bude dělat dlouhou dobu radost. V tomto návodu najdete důležité informace ohledně Vašeho nového střešního výlezu, jakož i typy na údržbu a péči. A protože pouze řádná údržba a péče zaručuje dlouholetý bezproblémový provoz, věnujte prosím proto svůj čas řádnému pročtení tohoto návodu. Pro další informace je Vám Vaš ROTO partner vždy rád k dispozici. Přejeme Vám slunečné dny a hodně radosti s Vaším novým střešním výlezem.

SK

**Blahoželáme vám k vášmu novému strešnému výlezu Roto**

Získali ste kvalitný výrobok, z ktorého budete mať radosť dlhý čas. V tomto návode nájdete dôležité informácie týkajúce sa Vašho nového strešného výlezu, ako aj typy na údržbu a starostlivosť. Iba pravidelná údržba a starostlivosť zaručí bezproblémové používanie. Venujte, prosím, preto svoj čas pozornému prečítaniu tohto návodu. Pre ďalšie informácie je Vám vždy rád k dispozícii Vaš ROTO partner. Prajeme Vám veľa slnečných dní a radosti s Vaším novým strešným výlezom.

H

**Gratulálunk Önöknek az új Roto tetőkibúvójához**

Egy minőségi termékét vásároltak meg, ami hosszú ideig örömeiket szolgálja majd. Ebben a karbantartási útmutatóban megtalálják a fontosabb információkat az Ön új tetőkibúvójához. Természetesen szólnak az elvárásokról és a karbantartásról is. Erre azért van szükség, mert csak így lehet a zavartalan működéssel biztosítani. Kérjük Önt, fordítson egy kis időt arra, hogy ezt a füzetecskét alaposan áttanulmányozza. Roto partnere mindenkor szívesen nyújt tanácsokat a későbbiekben is. Kívánjuk, hogy öröme legyen az Ön új tetőkibúvójához.

SLO

**Čestitamo vam za nakup novega Roto izhoda na streho**

Kupili ste kakovosten izdelek, ki vam bo še dolgo v veselje. V teh navodilih boste našli pomembne informacije o svojem novem izhodu na streho kakor tudi nasvete za njegovo vzdrževanje. Le skrbno vzdrževanje namreč zagotavlja nemoteno delovanje. Zato si, prosimo, vzemite čas in ta navodila natančno preberite. Za nadaljnje nasvete se obrnite na svojega Roto partnerja. Želimo vam veliko sonca in veselja z vašim novim izhodom na streho.

I

**Ci congratuliamo vivamente con Lei per il Suo nuovo abbaino Roto**

Poiché ha acquistato un prodotto di alta qualità, ne rimarrà soddisfatto per molto tempo. In questa guida troverà importanti informazioni relative al Vs. nuovo ab-baino Roto così come consigli per la cura e l'assistenza. Poiché solamente con un'accurata manutenzione ed assistenza si può garantire un funzionamento senza inter-ferenze. Per favore trovate pertanto il tempo per leggere attentamente queste istruzioni. Il Vs. rivenditore Roto è a disposizione in qualsiasi momento per qualsiasi ulteriori informazioni necessitate. Vi auguriamo tempi felici e molto divertimento con il Vs. nuovo abbaino per l'uscita sul tetto.

HR

**Čestitamo Vam na Vašem novom Roto krovnom izlazu**

Kupili ste kvalitetan proizvod koji će Vam dugo pružati veselje. U ovim uputstvima naći ćete sve važne informacije o Vašem novom krovnom izlazu. Tu su naravno i savjeti za održavanje i njegu, jer se, kao i kod drugih visokokvalitetnih tehničkih proizvoda, samo tako može osigurati njegov nesmetani rad. Stoga Vas molimo da odvojite malo vremena i detaljno pročitate ova uputstva. Za daljnje savjete Vam Vaš Roto partner stoji rado na raspolaganju. Želimo Vam sunčana vremena i puno zadovoljstva s Vašim novim krovnim izlazom.

BIH

RO

**Vă felicităm pentru noua dumneavoastră fereastră de mansardă Roto**

Ați achiziționat un produs de calitate, de care vă veți bucura=mult timp. În aceste instrucțiuni veți găsi informații importante referitoare la noua dumneavoastră fereastră de mansardă. Întreținerea și îngrijirea sunt firește o parte din acestea. Câci doar așa este posibilă, ca de altfel și în cazul altor produse tehnice de înaltă calitate, o funcționare impecabilă a acestui produs. Prin urmare, alocați-vă timp pentru a citi cu atenție aceste instrucțiuni. Partenerul dumneavoastră Roto vă sta oricând la dispoziție, cu sfaturi suplimentare. Vă dorim zile însorite și multă plăcere în compania noii dumneavoastră ferestre de mansardă.

GR

**Συγχαρητήρια που επιλέξατε ένα παράθυρο εξόδου στη στέγη της εταιρείας Roto**

Αποκτήσατε ένα προϊόν υψηλής ποιότητας, το οποίο θα χαρείτε για μεγάλο χρονικό διάστημα. Σε αυτό το εγχειρίδιο αυτό θα βρείτε σημαντικές πληροφορίες γύρω από το νέο σας παράθυρο εξόδου στη στέγη. Εδώ ανήκει επίσης και το θέμα συντήρησης και φροντίδας. Επειδή μόνο έτσι, όπως και με τα άλλα υψηλής ποιότητας τεχνικά προϊόντα, εξασφαλίζεται μια απρόσκοπτη λειτουργία. Γι' αυτό το λόγο διαβάστε παρακαλώ προσεκτικά αυτές τις οδηγίες. Ο αντιπρόσωπος της Roto είναι πάντοτε στη διάθεσή σας με περαιτέρω συμβουλές.



**D** Passend zu Ihrem Roto Wohndachausstieg bieten wir Ihnen eine große Auswahl an **Dekoration und Zubehör** für viele Einsatzbereiche. Von Faltsstores über Jalousetten bis hin zu Rollos – mit nützlichen Details für höchsten Bedienkomfort und einer großen Palette individueller Dekore und Farben. Entdecken Sie unsere Auswahl an optisch ansprechenden und funktional hochwertigen **Accessoires für Ihren Wohndachausstieg** – bei Ihrem Roto Partner! Die Adresse finden Sie auf der Rückseite dieser Information.

**F** Nous proposons un grand choix **d'articles de décoration et accessoires adaptés** à votre fenêtre de sortie de toit. Depuis les stores intérieurs, en passant par les stores plissés, avec des détails utiles et une grande variété de coloris et motifs variés pour agrémenter votre confort. Venez découvrir notre choix **d'accessoires adaptés à votre fenêtre de sortie de toit**, qui allient esthétique et confort d'utilisation – auprès de votre partenaire Roto ! L'adresse figure au dos de cette notice d'information.

**GB** To match your Roto emergency escape roof window, we can offer you a broad range of **accessories** for many different purposes. From pleated blinds and Venetian blinds – with useful features for optimum convenience and a wide range of decorations and colours. Discover our selection of **Accessories for your emergency escape roof window** – visually appealing and with superior functional quality – at your Roto partner! You can find the address on the back of this information sheet.

**NL** Passend bij uw Roto dakuitgang bieden wij u een groot assortiment **decoraties en accessoires** voor vele toepassingen. Van jaloezieën tot rolgordijnen – met nuttige voorzieningen voor groot bedieningsgemak en veel keus in motieven en kleuren. Ontdek ons assortiment van optisch aansprekende en functionele **accessoires voor uw dakuitgang** – bij uw Roto-specialist! Het adres vindt u op de achterkant van deze informatie.

**E** Una amplia gama de **cortinas y accesorios** complementan las ventanas de salida al tejado Roto, creando ambientes interiores decorativos y funcionales que disfrutará con el máximo confort. Desde la básica cortina de resorte hasta la completa cortina DUO de oscurecimiento total, con una amplia oferta de colores, encontrará la opción que más se adapte a sus necesidades de protección solar y decoración. Descubra nuestra oferta de **accesorios de ventanas de salida al tejado** que aúnan estética y comodidad de utilización. Usted encontrará la lista de revendedores en el dorso del folleto.

**P** Para aumentar o seu conforto e trazer um toque de originalidade ao interior do seu sótão, a Roto propõe-lhe um grande leque de **acessórios** para a sua janela de sótão de acesso ao telhado, assim como uma gama completa de estores em diversas cores e motivos (ocultação, plissados, interiores, venezianos). Venha conhecer a diversidade dos nossos **acessórios para as janelas de sótão de acesso ao telhado**, que combinam com estética e conforto de utilização. Encontrará a lista dos revendedores no verso do presente folheto.

**PL** Do wyłazu dachowego oferujemy liczne **akcesoria dekoracyjne** – od zastłon plisowanych przez żaluzje po rolety w wielu indywidualnych wzorach i kolorach. Partner Roto zapozna Państwa z szeroką paletą wysokiej jakości **akcesoriów do wyłazów dachowych**. Jego adres znajduje Państwo na odwrocie.

**RUS** Для выходов на кровлю компания Roto предлагает большой выбор **аксессуаров**: рулонные и плиссированные шторы, жалюзи. Большое разнообразие цветов и рисунков позволит каждому подобрать индивидуальное решение. Подберите в случае необходимости для вашего выхода на кровлю индивидуальные высококачественные аксессуары у Вашего дилера Roto. Его адрес находится на последней странице.

**EST** Teie Roto katuseeluugi jaoks on meil pakkuda väga suures valikus mitmeotstarbelisi lisatarvikuid Alates voldikkardina-test, ribakardinatest kuni väliruloedeni. Kõik lisatarvikud on valmistatud tarbija maksimaalselt mugavust silmas pidades. Väga suur värv ja mustrite valik. Lai valik praktilisi ja ilusaid lisatarvikuid Teie Roto katuseeluugile – saadaval Sinu Roto partneri juures. Meie aadressi leiate selle juhendi tagaküljelt.

**LV** Jūs Roto jumta lūkai logam ir piemēroti daudzi dekoratīvo piederumu varianti – sākot no ieloču aizkariem un žalūzijām līdz ārējiem aizkariem dažādās krāsās un ar dažādiem individuāliem dekoriem. Atklājiet sev mūsu vizuāli un funkcionāli augstvērtīgo jumta logu piederumu piedāvājumu pie Jums tuvākā Roto izplatītāja. Adresi Jūs atradīsiet otrā pusē.

**LT** Platus stogo liuko priedų pasirinkimas: užuolaidėlės, markizės, roletai ir išorinės žaluzijos. Tai spalvų ir raštų įvairovė, kuri padės susikurti Jums individualią aplinką. Stogo liuko priedai optimaliai priderinti ir maksimaliai funkcionalūs. Aukštos kokybės garantiją suteikia Roto stogo langų bei stogo liukų pardavėjas. Pardavėjo adresą nurodytas instrukcijos pabaigoje.

**CZ** K Vašemu střešnému výlezu Roto Vám nabízíme široký výběr doplňků s dekorativní a stínící funkcí, vnitřních i vnějších rolet a žaluzií, vše v moderních designech a s vysokým komfortem ovládní. Objevte širokou paletu provedení, vzorů a barev, která dodá Vašemu interiéru osobitý charakter – u Vašeho Roto partnera, adresu naleznete na zadní straně této příručky. Příslušenství ke střešním výlezům obdržíte také u obchodníků se stavebními nebo střešními materiály. Při objednávání doplňků je zapotřebí uvést celé výrobní číslo střešního výlezu.

**SK** K Vášmu Roto strešnému výlezu ponúkame tiež veľký výber vhodných dekoratívnych a tieniacich doplnkov – od roliet cez žalúzie až po vonkajšie lamelové rolety, s vysokým komfortom ovládania a možnosťami individuálneho výberu farieb a dekorácií. Vyberte si sortiment vhodných a funkčných doplnkov pre váš strešný výlez u vášho partnera Roto. Adresa je uvedená na zadnej strane informačných materiálov.

**H** A Roto tetőtéri tetőkibúvójához nagy választékban tudunk ajánlani kiegészítőket, tartozékokat. A harmónikaszerű rollóktól kezdve, a relaxáción át egészen a külső redőnyökig hasznos kiegészítőekkel tudunk szolgálni ahhoz, hogy termékünk használatá az Ön kényelmét szolgálja. Egyedi dekorációból és színekből szintén nagy választékkal rendelkezünk. Válasszon esztétikailag és funkcionálisan megfelelő kiegészítőket az Ön Roto partnerénél. A címét az információs lapnak a hátoldalán találja.

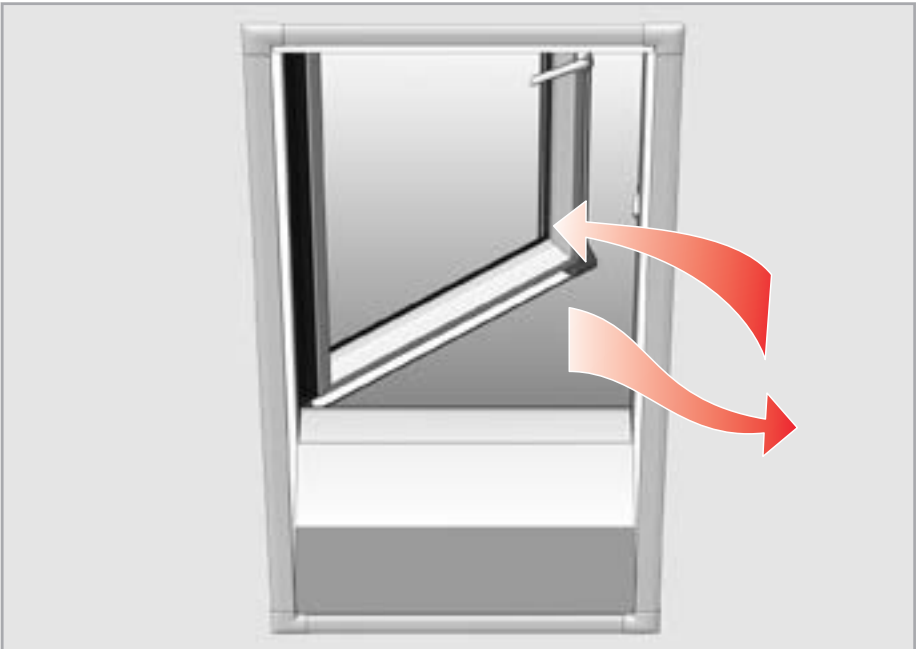
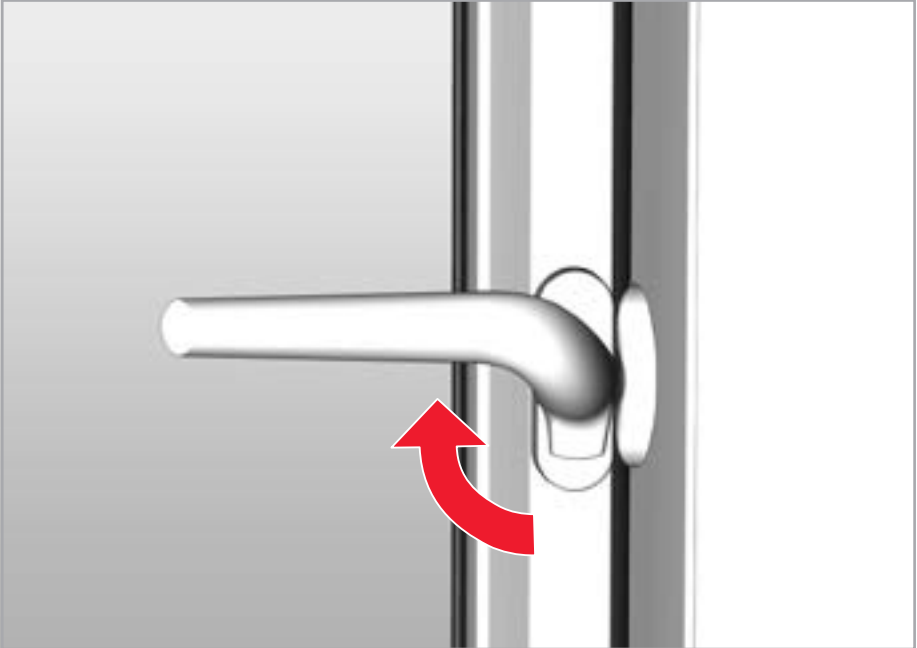
**SLO** Za vaš Roto izhod na streho vam nudimo številne **možnosti dekorativnih izdelkov in dodatne opreme**. Od plise senčil in žaluzij do rolet v mnogih dekorjih in barvah – s koristnimi detailji za odlično udobje ter velik izbor individualnih vzorcev in barv. Odkrijte našo ponudbo lepih in funkcionalnih dodatkov za vaš izhod na streho – pri vašem Roto partnerju! Naslov najdete na zadnji strani.

**I** Coordinati al Vs. abbaino per l'uscita sul tetto Roto vi offriamo una vasta gamma di **decorazioni ed accessori** adatti a tutte le tipologie di ambienti. Dalle tende pieghevoli alla veneziana, alla tendine parasole avvolgibili fino alle tapparelle esterne – con validi dettagli per il massimo comfort d'utilizzo ed una vasta gamma di colori e decori personalizzati. Scopra la nostra gamma completa di **accessori coordinabili per il Vs. abbaino per l'uscita sul tetto** – di grande valore e funzionali – presso il Vs. distributore Roto! Può trovare l'indirizzo sul retro di queste informazioni.

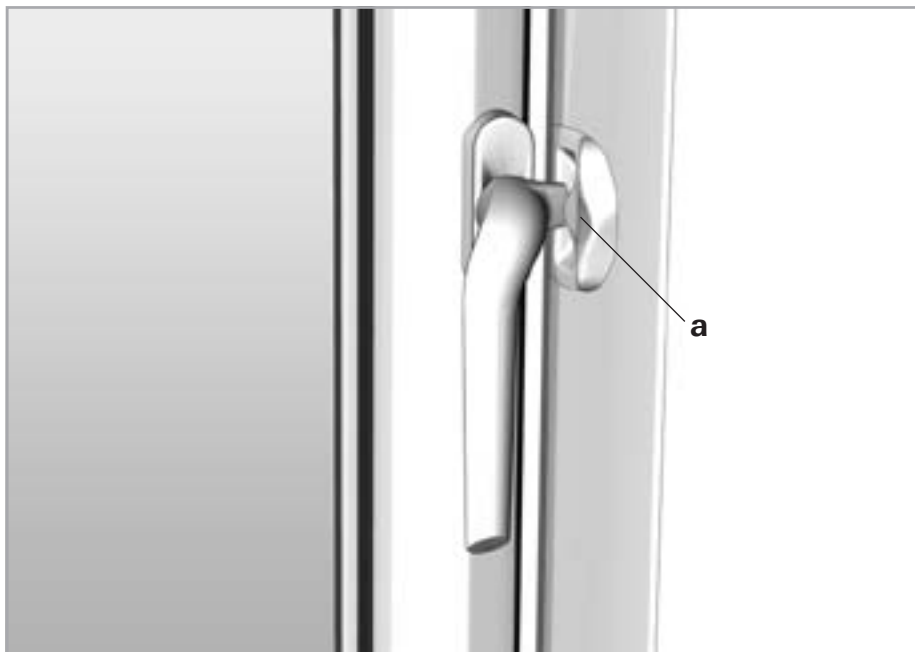
**HR** Za Vaš Roto krovni izlaz nudimo Vam veliki izbor dekoracija i dodatne opreme za mnoga područja primjene. Od žaluzina i unutarnjih sjenila – s korisnim detaljima za najveću udobnost pri korištenju i velikom paletom individualnih dekora i boja. Otkrijte naš izbor vizualno profinjene i funkcionalno visokokvalitetne dodatne opreme za Vaš krovni izlaz – kod Vašeg Roto partnera! Adresu možete naći na poledini ovih informacija

**RO** Vă recomandăm un sortiment bogat de **decorațiuni și accesorii** adecvate ferestrei dumneavoastră de mansardă Roto, de utilizare multiplă. De la storuri plisate la jaluzele și până la rulouri – cu detalii folosite pentru confort maxim și o paletă largă de decoruri individuale și de culori. Descoperiți sortimentul nostru de **accessorii pentru ferestre de mansardă** atractive din punct de vedere optic, funcționale și de înaltă calitate – la partenerul dumneavoastră Roto! Adresa o veți găsi pe verso-ul acestei fișe informative.

**GR** Για το παράθυρο εξόδου στη στέγη Roto σας προσφέρουμε μια μεγάλη γκάμα **διακοσμητικών και εξαρτημάτων** για πολλούς τομείς χρήσης. Από πτυσσόμενα εσωτερικά κουρτινάκια, περσίδες μέχρι και ρολά, με χρήσιμες λεπτομέρειες για υψηλή άνεση χειρισμού και μεγάλη ποικιλία σε διακόσμηση και χρώματα. Ανακαλύψτε την μεγάλη ποικιλία μας σε υψηλής ποιότητας εμφάνισμα και λειτουργικά αξεσουάρ για τα παράθυρα εξόδου στη στέγη, στους αντιπροσώπους της Roto! Τις διευθύνσεις θα τις βρείτε στην πίσω πλευρά αυτού του εγχειριδίου.

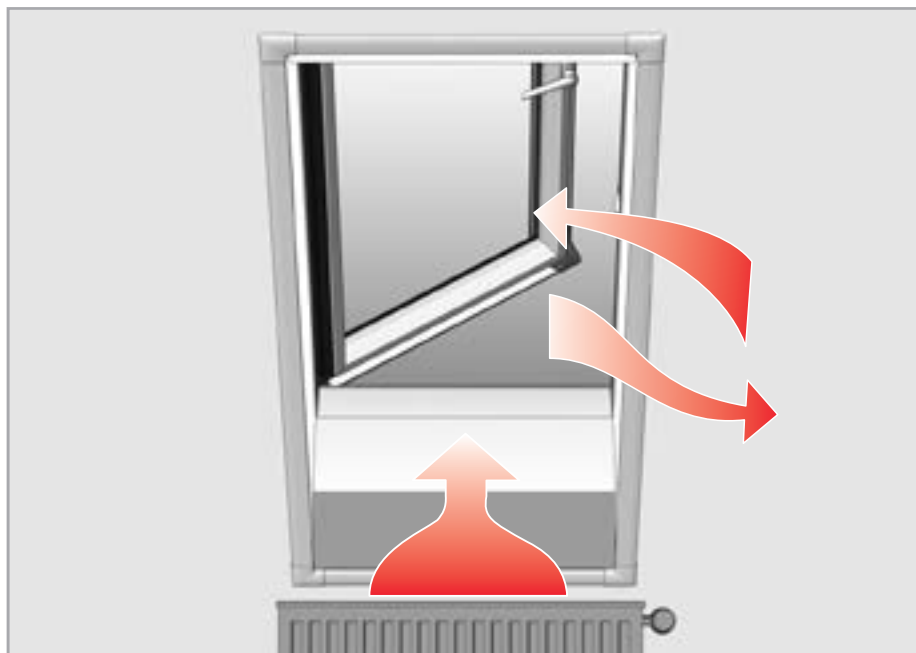


- D** **Normal- und Lüftungsöffnung**  
Bedienungsgriff ganz nach rechts drehen und den Flügel öffnen.
- F** **Ouverture et aération**  
Faire pivoter la poignée vers la droite et ouvrir le vantail.
- GB** **Normal and ventilation positions**  
Turn the handle fully to the right and open the window sash.
- NL** **Normale- en ventilatiestand**  
Bedieningsgreep naar rechts draaien en de vleugel openen.
- E** **Apertura normal y de aireación**  
Girar la manecilla hacia la derecha y abrir la hoja.
- P** **Abertura e arejamento**  
Rodar o manípulo para a direita e empurrar o batente.
- PL** **Otwarcie normalne i wentylacyjne**  
Obrócić klamkę w prawo i otworzyć skrzydło.
- RUS** **Открытие окна для интенсивного проветривания**  
Поверните ручку вправо и откройте створку.
- UA**
- EST** **Kinni- ja tuulutusasend**  
Pöörake akna käepide maksimaalselt paremale poole, avage aken.
- LV** **Standarta atvēršana un atvēršana vēdināšanai**  
Grieziet rokturi pa labi līdz galam, un atveriet vētrni.
- LT** **Įprastinis stogo lango atidarymas bei vėdinimo padėtys.**  
Rankeną pasukti iki galo į dešinę ir atidaryti varčią.
- CZ** **Běžné otevírání a větrání**  
Ovládací kliku otočte doprava a otevřete okno.
- SK** **Bežné otváranie a vetranie**  
Ovládaciu kľučku otočte doprava a otvorte okno.
- H** **Normál és résszellőztetési nyitásmód**  
Fordítsa a kilincset egészen jobbra és nyissa ki az ablakszárnyat.
- SLO** **Normalno odpiranje in odpiranje za zračenje**  
Upravljalno ročico obrnite v desno in odprite okno.
- I** **Apertura normale e d'aerazione**  
Ruotare completamente la maniglia verso destra per aprire il battente.
- HR** **Normalno otvaranje i otvaranje za prozračivanje**  
Ručku za rukovanje okrenite skroz nadesno i otvorite krilo.
- BIH**
- RO** **Deschidere normală și poziția de aerisire**  
Mănerul se rotește către dreapta și se deschide fereastra.
- GR** **Κανονικό άνοιγμα και άνοιγμα αερισμού**  
Γυρίζουμε το χερούλι τέρμα δεξιά και ανοίγουμε το φύλλο.





- D Spaltlüftung und Verschluss**  
Der Verschlussgriff kann in 2 Stufen verriegelt werden:  
a) Spaltlüftung  
b) Geschlossen
- F Position d'aération par entrebâillement**  
La poignée de commande peut se verrouiller en 2 positions distinctes :  
a) Position d'aération pour une ventilation régulière sans courant d'air  
b) Position fermée
- GB Night ventilation**  
The locking handle can be locked in 2 positions:  
a) Permanent ventilation for draught-free, even ventilation  
b) Closed
- NL Ventilatiestand en Sluiten**  
De sluitstand kan in 2 standen stormvast vergrendeld worden:  
a) Kierstand voor tochtvrije en gelijkmatige ventilatie  
b) Gesloten
- E Ventilación reducida**  
La manecilla tiene 2 posiciones de cierre:  
a) Aireación permanente para ventilación continua sin corrientes de aire, dos posiciones  
b) Cerrada
- P Posição de arejamento**  
O manipulo de abertura pode ser colocado em 2 posicoes distintas:  
a) Posição de arejamento para uma ventilação regular sem correntes de ar  
b) Posição fechada
- PL Mikrowentylacja oraz zamknięcie**  
Klamka może być zaryglowana w 2 pozycjach:  
a) a) Mikrowentylacji – zablokowana na przewiew i równomierną wymianę powietrza,  
b) Zamkniętej
- RUS Микроventилиция и закрывание окна**  
Ручка может зафиксировать створку в 2 положениях:  
a) два положения микроventилиция обеспечивают равномерную циркуляцию воздуха и позволяют проветривать помещение,  
b) положение, при котором окно закрыто.
- UA**
- EST Õhutamine/ventilatsioon**  
Aknakaepide võib olla 2 asendis:  
a) Pidev õhutamine – ühtlane õhutamine ilma tuuletõmbuseta (2 asendit)  
b) Suletud
- LV Sprauga vēdināšanai un aizslēgs**  
Aizslēga rokturi iespējams fikset 2 stāvokļos:  
a) Nofiksēta vēdināšanas sprauga vienmērīgai gaisa apmaiņai bez caurvēja  
b) Aizvērts
- LT Vėdinimo padėtys ir uždarymas**  
Uždarymo rankena gali būti fiksuojama 2 padėtyse:  
a) Fiksuoja vėdinimo padėtis tolygiam vėdinimui, be skersvėjų; 2 padėtys  
b) Uždaryto lango padėtis
- CZ Spárové větrání a uzavření okna**  
Okenní klika má 2 polohy:  
a) Zaaretovaná větrací štěrbina pro volnou a plynulou výměnu vzduchu – 2 polohy  
b) Uzavřeno
- SK Štrbinová ventilácia a uzatvorenie okna**  
Okenna kľučka má 2 polohy:  
a) 2 polohy zaaretovaná ventiláčna štrbina pre voľnú a plynulú výmenu vzduchu  
b) Uzavretá
- H Résszellőztetés és zárás**  
A fordítókilincset 2 fokokatban lehet rögzíteni:  
a) Rögzített résszellőztetés az egyenletes és huzatmentes levegőcsere érdekében  
b) Zárás
- SLO Zračenje skozi špranjo in zapiranje**  
Ročico lahko zaprete na 2 stopnjah:  
a) Blokirana ročica za zračenje skozi špranjo, ki je enakomerno in brez prepriha  
b) Zaprta
- I Posizione di ventilazione permanente e chiusura**  
La maniglia di bloccaggio può essere bloccata in 2 posizioni:  
a) Ventilazione permanente per un ricambio d'aria uniforme e senza correnti  
b) Chiusa
- HR Prozacivanje u stupnjevima i zatvaranje**  
Ručka za zatvaranje može se zatvoriti u 2 stupnja:  
a) Blokirana ručica za ravnomjernu izmjenu zraka bez propuha  
b) Zatvorena
- BIH**
- RO Inchidere si aerisire**  
Fereastra poate fi asigurata cu ajutorul manerului in doua pozitii:  
a) Pozitie de aerisire  
b) Inchis
- GR Θυρίδα εξαερισμού και κλείσιμο**  
Το χερούλι μπορεί να κλείσει σε 2 θέσεις:  
a) ασφαλισμένη θέση αερισμού για αποτελεσματικό αερισμό του χώρου  
b) θέση κλεισίματος



**D Lüften gegen Schwitzwasser**  
Zuviel Luftfeuchtigkeit im Raum und eine kalte Scheibeninnenfläche (besonders in der kalten Jahreszeit) führen zu Schwitzwasser. Wirksame Maßnahme: Ein Heizkörper unterhalb des Fensters und öfter kurz kräftig lüften.

**F Aérer pour éviter la condensation**  
Astuce pour les saisons froides : un taux d'humidité trop important dans la pièce entraîne la formation de condensation sur la face intérieure froide des vitres. Pour éviter ceci, placer un radiateur sous la fenêtre et aérer régulièrement en ouvrant au maximum votre fenêtre.

**GB Air the room to prevent condensation**  
A tip for the cold season: too much humidity inside the room and a cold inner pane will cause condensation. It is therefore advisable to install a heater under the window and briefly to air the room thoroughly several times a day.

**NL Ventileren om condenswater te voorkomen**  
Een tip voor het koude jaargetijde: Teveel luchtvochtigheid in de ruimte en een koude binnenkant van de ruit veroorzaken condenswater. Daarom: Een verwarmingstoestel onder het venster plaatsen en af en toe kort en krachtig luchten.

**E Aireación para evitar la condensación**  
Una excesiva humedad del aire junto con un cristal interior frío son la causa de la formación de condensación. Recomendación: colocar una fuente de calor debajo de la ventana y abrir ésta varias veces al día, durante un breve tiempo, para conseguir una buena ventilación.

**P Arejar para evitar a condensação**  
Dica para as estações frias: um nível de humidade muito elevado na divisão leva á formação de condensação na face interior fria dos vidros, para evitar que isto aconteça, coloque um aquecedor logo abaixo da janela de sótão e areje regularmente a divisão abrindo a janela de sótão no máximo.

**PL Wietrzenie zapobiegające kondensacji**  
Zbyt dużo wilgotnego powietrza w pomieszczeniu oraz zimna wewnętrzna powierzchnia szyby (szczególnie podczas zimnej pory roku) prowadzi do powstania kondensatu pary wodnej. Skuteczne środki zapobiegawcze: grzejnik umieszczony pod oknem, obróbka ścian zapewniająca prawidłową cyrkulację powietrza od dołu do góry okna. Zalecane jest również częste, krótkie, ale intensywne wietrzenie.

**RUS** **Проветривание, предохраняющее от конденсации**  
Слишком большое количество влажного воздуха в помещении и холодная внутренняя поверхность стекла (особенно в зимнюю пору) приводят к конденсации на ней водяного пара. Эффективные меры по предотвращению выпадения конденсата: батарея отопления, расположенная непосредственно под окном, правильное устройство оконных откосов, обеспечивающие надлежащую циркуляцию воздуха снизу вверх. Также рекомендуется частое, кратковременное, но интенсивное проветривание.

**EST** **Õhutamine liigniiskuse korral**  
Ruumis valitsev liigne õhuniiskus ning aknaklaasi külm sisepind (eriti külmal aastaajal) põhjustavad klaaside higistamist. Mõjusad vastuabinõud: Akna all paiknev radiaator kõrvaldab probleemi. Samuti soovitatakse perioodilist lühiajalist ja tugevat õhutamist.

**LV** **Vēdināšana kondensāta novēršanai**  
Pārāk liels telpas gaisa mitrums un auksta loga stiklu iekšējā virsma (sevišķi aukstos gadalaikos) ir kondensāta rašanās cēlonis. Ledarbīgi pretlīdzekļi: sildķermeņa novietošana zem loga. Mēs iesakām arī biežu tīsaicīgu vai 'arī normālu vēdināšanu.

**LT** **Vėdinimas siekiant išvengti vandens garo kondensacijos efekto**  
Dėl padidinto oro drėgnumo patalpoje ir šalto stiklų išorinio paviršiaus (ypač šaltuoju metų laiku) gali susidaryti kondensatas. Veiksmingos priemonės: radiatorius, įtaisytas po stogo langu; taisyklingai įrengti lango angokraščiai, garantuojantys reikiamą oro cirkuliaciją iš apačios į viršų; taip pat patariame dažniau vėdinti patalpas.

**CZ** **Odvětrání kondenzační páry**  
Příliš mnoho vzdušné vlhkosti v prostoru a chladná vnitřní plocha skla (zvláště v chladném ročním období) způsobuje srážení vodní páry. Účinná protipatření: správný sklon dolní a horní části ostění, umístění topného tělesa pod příslušné okno, popřípadě opakované krátké, ale vydatné větrání.

**SK** **Odvetrание kondenzačnej pary**  
Príliš veľa vzdušnej vlhkosti v priestore a chladná vnútorná plocha skla (zvlášť v chladnom ročnom období) spôsobuje zrážanie vodnej pary. Účinné protipatrenia: správny sklon dolného a horného ostenia, umiestnenie vykurovacieho telesa pod strešným oknom, prípadne opakované krátke ale vydatné vetranie

**H** **Szellőztetés a páralecsapódás elkerülése érdekében**  
A túl magas páratartalom egy helyiségben és a hideg belső üvegfelület (különösen a hidegebb évszakban) páráképződéshez vezet. Hatékony védekezés: Szereljük az ablak alá egy fűtőtestet és naponta többször rövid ideig szellőztessünk.(3-4 alkalommal cca. 4-5 percig)

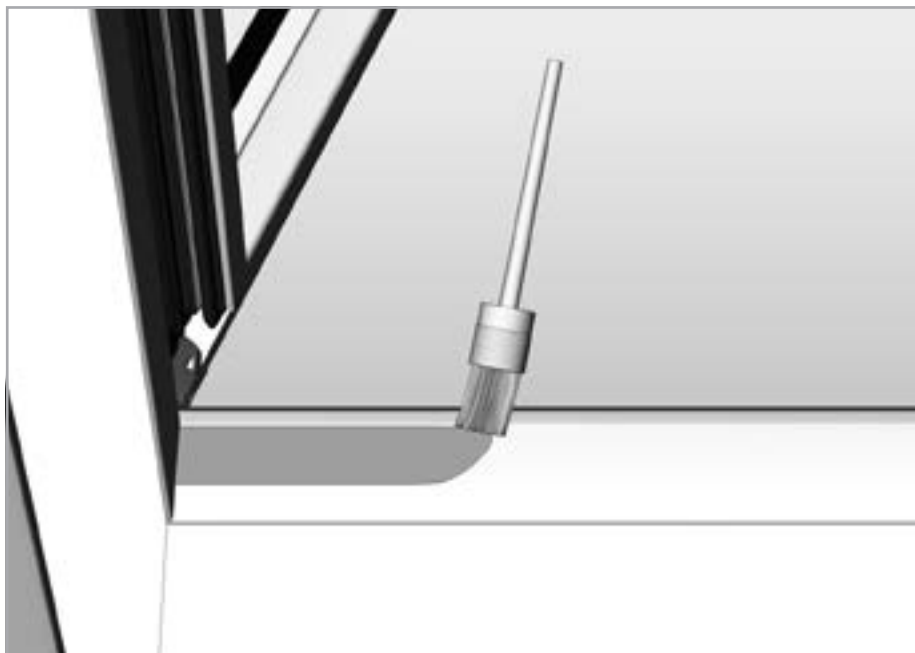
**SLO** **Zračenje za preprečevanje kondenza**  
Preveč vlage v zraku in hladna notranja površina okna (zlasti pozimi) povzročata nastanek kondenza. Učinkovit ukrep: pod oknom postavite radiator ali grelnik, prostor pa večkrat na dan temeljito prezračite, a le za kratek čas.

**I** **Aerazione contro la condensa**  
Un consiglio per le stagioni fredde: un'eccessiva umidità del locale ed una superficie interna dei vetri troppo fredda causano la formazione della condensa. Si raccomanda perciò di installare un radiatore al di sotto della finestra e di aerare brevemente ma ampiamente.

**HR** **Prozračivanje za sprečavanje kondenzacije**  
Previše vlage u prostoru i hladna površina unutarnjeg stakla (posebno u hladnim godišnjim dobima) uzrokuje stvaranje kondenzacije. Djelotvorna mjera: Postavite radijator ispod prozora i kratko ali temeljito prozračite prostor nekoliko puta tijekom dana.

**RO** **Aerisirea împotriva condensului**  
Prea mult condens în încăperea și o faoie de sticlă rece la interior (ales în anotimpul rece) duc la formarea de condens. Măsură eficientă : Un calorifer sub fereastră și aerisire scurtă dar deasă

**GR** **Ο αερισμός του χώρου βοηθάει για να μην δημιουργούνται υδρατμοί**  
Εάν υπάρχει υπερβολική υγρασία στο δωμάτιο και το κρύο διάκενο αλλά είναι κρύα και η εσωτερική επιφάνεια των τζαμιών(κυρίως τον χειμώνα) οδηγούν πολλές φορές σε υγρασία στα τζάμια. Παρούσα αντιμετώπιση: ένα καλοριφέρ κάτω από το παράθυρο βοηθάει αρκετά. Επίσης μια καλή πρόταση, συχνό και αρκετό αερισμό του χώρου.



**D Holzteile, Oberfläche**

Die Holzteile Ihres Wohndachausstiegs sind endlackiert mit einem Holzbehandlungssystem auf Wasserbasis ohne PCP, Lindan, Dioxin und Formaldehyd. Um eine lange Lebensdauer zu gewährleisten, sollten für späteres Überstreichen vorzugsweise wasserverdünnte Acryllacke verwendet werden.

**F Eléments en bois, surface**

Les éléments en bois de votre fenêtre de sortie de toit sont vernis au moyen d'un système de traitement du bois à base aqueuse, sans PCP, lindan, dioxine ni formaldéhyde. Pour préserver la longévité de votre fenêtre, il est conseillé d'entretenir le bois avec un vernis acrylique à base aqueuse.

**GB Wood parts and surfaces**

The wood parts of your emergency escape roof window are finish-coated with a water-based wood treatment system free of PCP, lindane, dioxins and formaldehyde. To guarantee a long service life, subsequent painting should be carried out preferably with acrylic varnish diluted with water.

**NL Houten delen, oppervlak**

De houten delen van uw dakuittgang zijn in een houtbehandelingsproces afgelakt op waterbasis, zonder pcp, lindaan, dioxine en formaldehyde. Om een lange levensduur te verlengen moet bij het schilderen een acryllak op waterbasis gebruikt worden.

**E Partes de madera, acabado de la superficie**

Las partes de madera de su ventana de salida al tejado se suministran con un acabado final según un sistema de tratamiento de madera con base de agua sin PCP, lindano, dioxinas ni formaldehído. Para garantizar una larga vida, escoja preferiblemente barnices acrílicos diluidos en agua cuando decida pintar su ventana.

**P Tratamento das superfícies de madeira**

As superfícies de madeira da sua janela de sótão de acesso ao telhado vêm tratadas de fábrica. O verniz utilizado é de base aquosa, sem PCP, dioxinas ou formaldeído. Para preservar a longevidade da sua janela, aconselhamos a manutenção da madeira com um verniz acrílico de base aquosa.

**PL Części drewniane, Powierzchnia**

Drewniane części Państwa wylazu dachowego są już zabezpieczone – impregnatem, lakierem akrylowym na bazie wody, nie zawierającym pentachlorofenolu (PCP), lindanu, dioksyn i formaldehydu. Aby zapewnić długi okres użytkowania powinni Państwo co 4 lata pomalować swój wylaz dachowy – najlepiej wodorozcieńczalnym lakierem akrylowym. Zaleca się aby w pomieszczeniach o wysokiej wilgotności powietrza wylazy dachowe malować częściej.

**RUS** **Деревянные элементы, Поверхность**  
 Деревянные элементы Вашего выхода на кровлю уже защищены импрегнантом и акриловым лаком на водной основе, в которых не содержится п-хлорофенол (PCP), линдан, диоксин и формальдегид. Чтобы обеспечить долгий срок эксплуатации, Вам нужно каждые 5-7 лет покрывать деревянные части окон лучше всего акриловым лаком на водной основе. Деревянные части окон, установленных в помещениях с повышенной влажностью воздуха (ваннне комнаты, кухни, помещения, в которых находятся многочисленные растения), рекомендуется обновлять чаще указанного срока.

**UA**  
**EST** **Puitosad, pealispind**  
 Teie katuseeluugi puitosad on kõik lõplikult viimistletud ning kaetud puitpindade töötlemiseks ettenähtud emulsiooniga, mis ei sisalda PCP-d, lindaani, dioksiini ega formaldehüüdi. Teie katuseakna pikaajalise tagamiseks tuleks akna puitosad iga nelja aasta tagant katta vees lahustuva akrüülakiga. Kõrge õhuniiskusega ruumide (vannitoad, köögid, paljude taimedega ruumid) puhul on soovitatav teostada lakkimist tihedamini.

**LV** **Koka daļas, virsma**  
 Jūsu jumta lūkas koka daļas ir nolokotas, gatavas lietošanai. Lakošanai izmatota koka apstrādes sistēma uz ūdens bāzes bez PCP, lindana, dioksīna un formaldehīda. Lai nodrošinātu ilgu kalpošanu, Jums vajadzētu savu jumta logu ik pēc četriem gadiem pārkrāsot, priekšroku dodot ar ūdeni atšķaidītai akrila lakai. Telpās ar augstu gaisa mitruma līmeni (vannas istaba, virtuve, telpas ar daudzām augiem) ieteicams veikt pārkrāsošanu vēl biežāk.

**LT** **Medinės dalys**  
 Stogo liuko medinės dalys yra padengtos vandens pagrindu laku, kurio sudėtyje nėra pentachlorfenolio, lindalino, dioksino ir formaldehido. Jeigu norite, kad stogo liukas tarnautų ilgai, jį reikia perdažyti kas 4 metus, geriausiai akriliniu laku. Padidinto drėgnumo patalpose (vonios kambariai, virtuvės, patalpos, kuriose yra daug augalų) patariama perdažyti dažniau nei kas 4 metus.

**CZ** **Dřevěné díly, porchová úprava**  
 Dřevěné díly Vašeho střešního výlezu jsou povrchově upraveny nátěrovým systémem na vodní bázi bez PCP, Lindanu, Dioxinu a Formaldehydu. Pro zajištění dlouhé životnosti je potřeba střešní okno natřít každé 4 roky vodou ředitelným akrylátovým lakem. U prostor s vyšší vzdušnou vlhkostí (koupelny, kuchyně, místnosti s velkým množstvím květin) doporučujeme tuto údržbu provádět častěji.

**SK** **Drevené diely, porchová úprava**  
 Drevene diely vášho strešného výlezu su povrchovo upravené nátermi na vodnej báze bez PCP, Lindanu, Dioxinu a Formaldehydu. Pre zabezpečenie dlhej životnosti je potrebné strešné okno natrieť každé 4 roky vodou riediteľným akrylátovým lakom. V priestore s vyššou vzdušnou vlhkosťou (kúpeľne, kuchyne, miestnosti s veľkým množstvom kvetov) odporúčame túto údržbu robiť častejšie.

**H** **Fából készült részek, felületek**  
 Az ablak fából készült részei véglegesen felületkezeltek vízbázisú (PCP, Lindan, Dioxin és Formaldehid nélkül) lakkal. A hosszú élettartam miatt ajánlatos a későbbiekben vízbázisú lakkal (Acryllakk) átfesteni. Magas páratartalmú helyiségeknel (pl. fürdőszoba, konyha, növényekkel teli szobák) ajánlatos az ablakokat gyakrabban lekezelni.

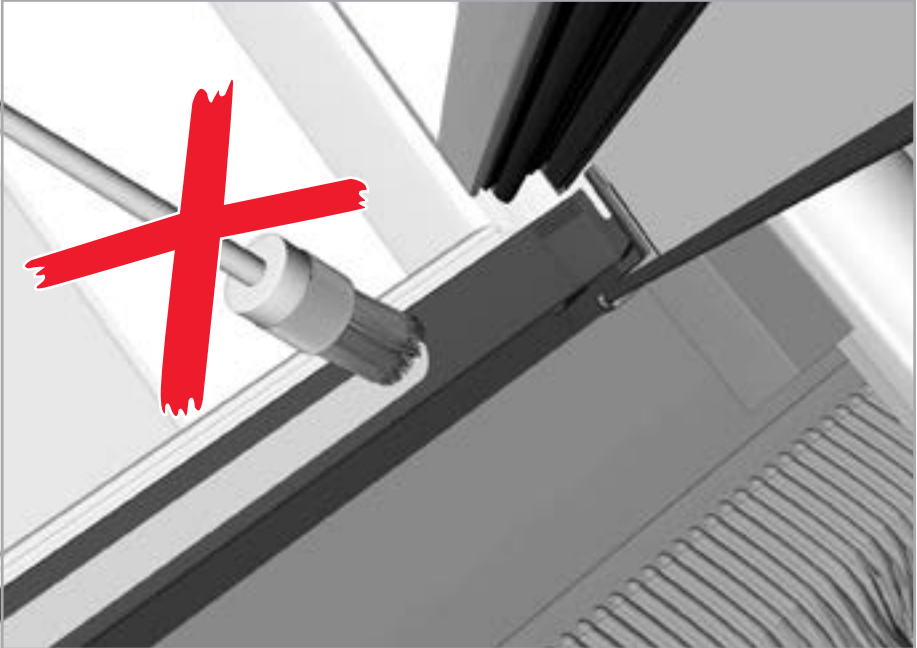
**SL** **Leseni deli, površina**  
 Leseni deli vašega izhoda na streho so lakirani in pripravljene za vgradnjo – s sistemom za obdelavo lesa na osnovi vode brez PCP-ja, lindana, dioksina ali formaldehida. Da bi oknom zagotovili dolgo življenjsko dobo, jih premažite vsake štiri leta – priporočamo z vodo razredčen akrilni lak. Pri prostorih z visoko vlago v zraku (kopalnice, kuhinje in prostori, v katerih je veliko rastlin) priporočamo, da okna premažete pogosteje.

**I** **Parti in legno, superfici**  
 Le parti in legno abbaino per l'uscita sul tetto sono verniciate con un sistema di trattamento del legno a base d'acqua senza policarbonati (PCP), blindano, diossina e formaldeide. Per garantire una maggior durata nel tempo, per verniciature successive devono venir usate preferibilmente vernici acriliche diluite con acqua.

**HR** **Drevni dijelovi i površine**  
 Drevni dijelovi Vašeg krovnog izlaza su lakirani pomoću sistema za tretiranje drva na bazi vode bez PCP-a, lindana, dioksina i formaldehida. Kako biste svom krovnom prozoru osigurali dugi vijek trajanja, premažite ga svake četiri godine – preporučamo akrilni lak razrijeđen vodom. U prostorima s visokom vlagom zraka (kupaonica, kuhinje, prostori s puno biljaka) preporuča se češće ponovno tretiranje prozora.

**RO** **Părțile de lemn, suprafața interioară**  
 Lemnul din care este făcută fereastra sunt dublu lăcuite, cu lac pe bază de apă fără PCP, Lindan, dioxină sau formaldehide. Pentru a garanta o perioadă îndelungată de folosință vă recomandăm ca pentru întreținerea viitoare să fie folosite tot lacuri pe bază de apă.

**GR** **Ξύλινα μέρη, εξωτερική επιφάνεια**  
 Τα ξύλινα μέρη του παραθύρου εξόδου στη στέγη είναι έτοιμα βαμμένα με ένα υδατοδιαλυτό σύστημα επεξεργασίας ξύλου χωρίς χημικά, όπως PCP, Lindan, διοξίνη και φορμαλδεΐδη. Για την εξασφάλιση μιας μεγάλης χρονικής διάρκειας θα πρέπει για το ξαναβάψιμο να γίνεται κατά προτίμηση με μια υδατοδιαλυτή ακρυλική λάκα. Σε χώρους με αρκετή υγρασία (μπάνιο, κουζίνα ή χώρους με πολλά φυτά) θα ήταν καλύτερα να ξαναβαφονται πιο συχνά.

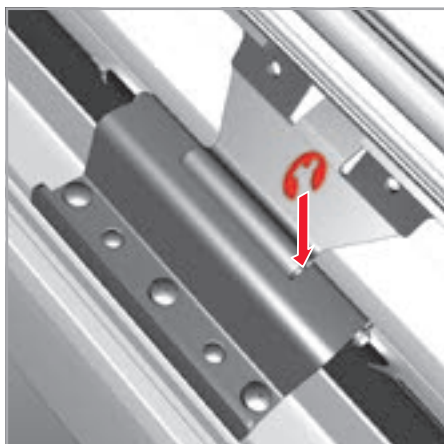
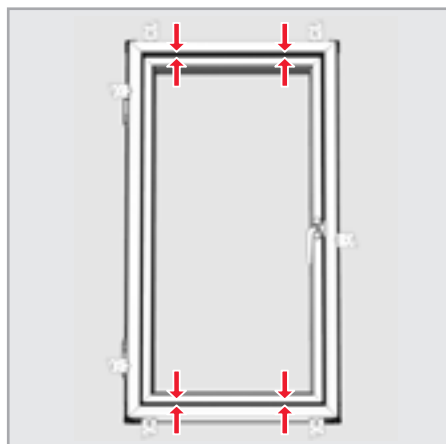
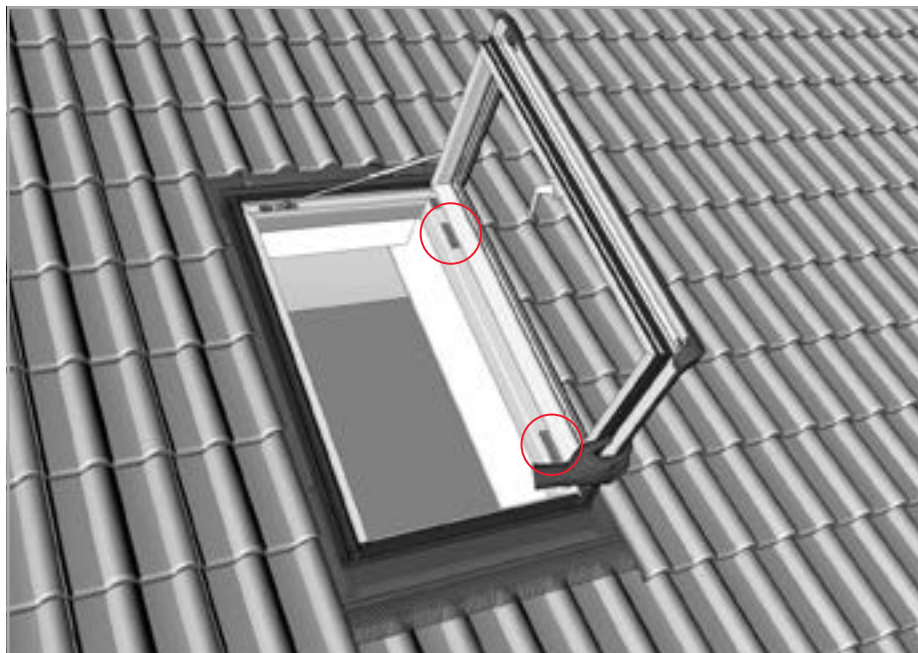


- D** Die elastischen Kunststoffdichtungen dürfen **auf keinen Fall überstrichen werden**, weil ihre Dichtungsfunktion dadurch verloren geht.
- F** Les joints ne doivent en aucun cas être recouverts de peinture, sinon leur fonction d'étanchéité s'en trouverait altérée.
- GB** The elastic thermoplastic seals must not be painted over under any circumstances, otherwise they will no longer act as a seal.
- NL** De elastische kunststof afdichtingen mogen in geen geval worden geschilderd aangezien ze dan hun afdichtende werking verliezen.
- E** Las juntas recubrimiento del marco y de la hoja **nunca deben ser pintadas**, ya que perderían su función hermética.
- P** As borrachas não podem ser pintadas, sob pena de impedi-las de executar a sua função.
- PL** Elastyczne uszczelki z kauczuku EPDM nie mogą być w żadnym wypadku malowane, ponieważ straciłyby swoją funkcję uszczelniającą.
- RUS** Резиновые уплотнители из искусственного каучука EPDM ни в коем случае нельзя окрашивать, так как они утратят свою эластичность.
- UA** Вони втрачуть свою еластичність.
- EST** Katuseakna kummitihendeid ei tohi mitte mingil juhul katta laki või mõne muu värviga, vastasel juhul kaotavad need oma elastsuse ja tihendusfunktsiooni.
- LV** Nekādā gadījumā nedrīkst nokrāsot elastīgās plastmasas blīves, jo tad tās zaudētu blīvēšanas funkciju.
- LT** Guminių tarpinių iš sintetinio kaučiuko EPDM dažyti negalima, – tai gali pakenkti jų sandarumui.
- CZ** Elastická umělohmotná těsnění nesmějí být v žádném případě přetřena, protože by tím ztratila svoji těsnící schopnost.
- SK** Elastické plastové tesnenia v žiadnom prípade nepretierajte lakom, stratili by tým svoju elasticnosť a tesniacu schopnosť.
- H** A rugalmas műanyagtömítések nem szabad átfesteni, mert ezáltal elveszítik a tömítési tulajdonságaikat.
- SLO** Elastičnih tesnil iz umetne mase ne premažite, ker ne bi več tesnila.
- I** Le guarnizioni elastiche in gomma non devono essere verniciate in nessun caso perché altrimenti la loro tenuta non verrebbe più garantita.
- HR** Elastična brtva od sintetičkih materijala se nikako ne smije premazivati, budući da se time gubi njena funkcija brtvljenja.
- BIH** Elastična brtva od sintetičkih materijala se nikako ne smije premazivati, budući da se time gubi njena funkcija brtvljenja.
- RO** Vă rugăm să nu vopsiți peste garnituri. Calitățile acestora se vor pierde.
- GR** Τα πλαστικά λάστιχα δεν πρέπει να βαφτούν διότι χάνουν την ελαστικότητα τους.

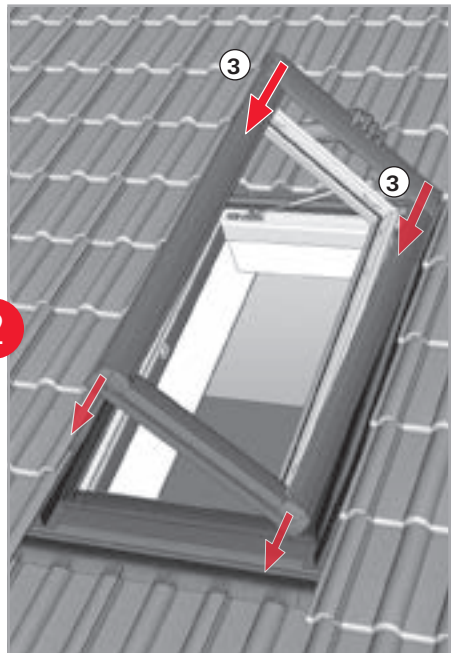
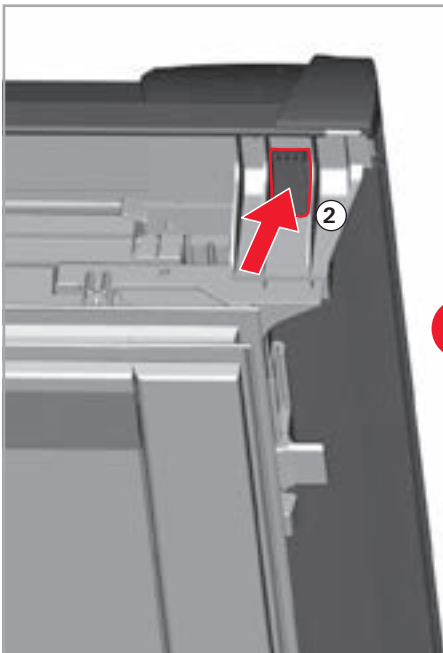
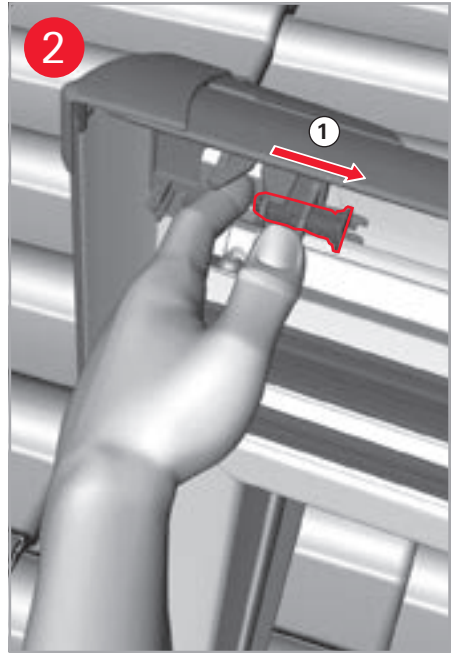
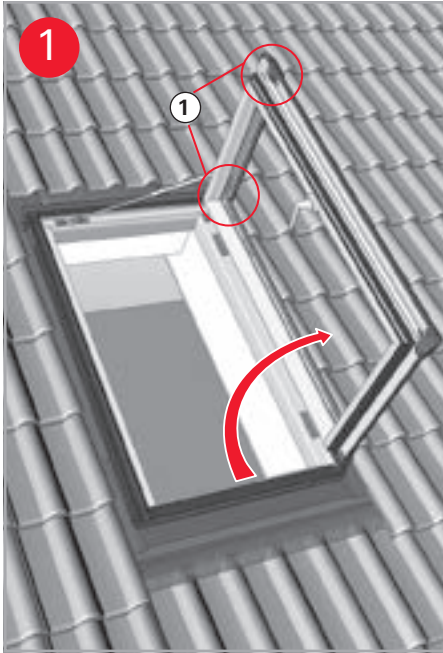




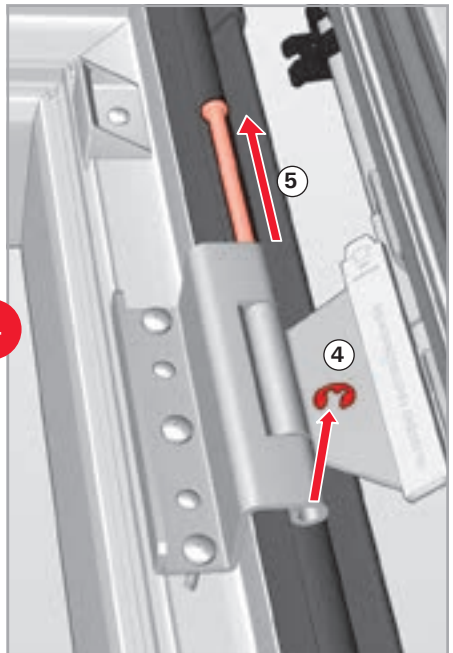
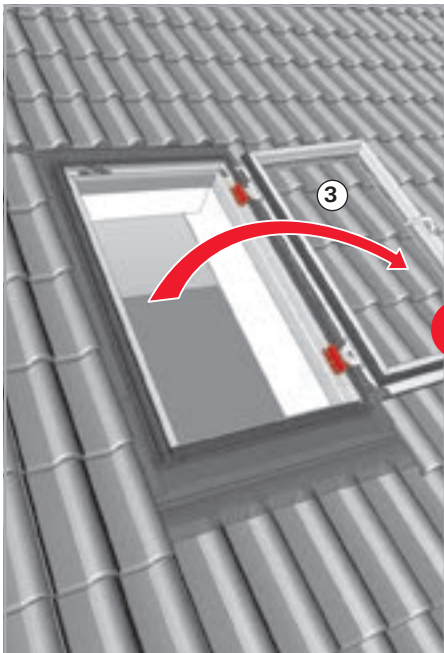
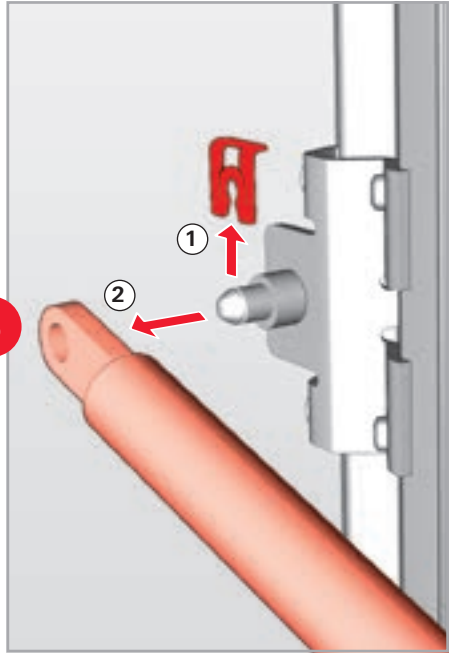
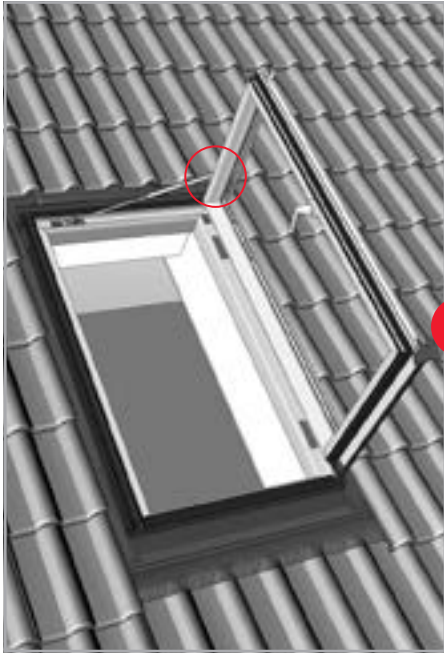
- D Pflegehinweise**  
Zum Reinigen des Wohndachausstiegs nehmen Sie bitte nur handelsübliche milde Reiniger. Keine aggressiven Scheuer- oder Lösungsmittel verwenden.
- F Conseils d'entretien**  
N'utilisez que des détergents doux du commerce pour nettoyer votre fenêtre de sortie de toit. Ne pas n'utiliser en aucun cas des produits abrasifs ou des solvants.
- GB Care**  
The emergency escape roof window should only be cleaned with a standard mild detergent. Do not use aggressive scouring agents or solvents.
- NL Onderhoudstips**  
Voor het reinigen van de dakuitgang alleen normaal in de handel verkrijgbare milde reinigingsmiddelen gebruiken. Geen agressieve schuur- of oplosmiddelen gebruiken.
- E Consejo de limpieza**  
Para la limpieza de la ventana de salida al tejado, rogamos utilizar únicamente un detergente corriente en el mercado. No utilizar nunca productos de limpieza o disolventes agresivos.
- P Conselhos de manutenção**  
Utilize apenas água e sabão para limpar a sua janela de sótão de acesso ao telhado. Nunca utilize solventes ou produtos abrasivos.
- PL Wskazówki czyszczenia**  
Do czyszczenia wyłazu dachowego najlepiej użyć szeroko dostępnych środków czyszczących na bazie mydła. Nie stosować agresywnych środków do szorowania lub rozpuszczalników!
- RUS Рекомендации по применению чистящих средств**  
Для мытья выхода на кровлю мансардного окна лучше всего использовать чистящие средства на основе мыла. Просим не использовать агрессивные, абразивные чистящие средства или растворители!
- UA**  
Просим не использовать агрессивные, абразивные чистящие средства или растворители!
- EST Hooldusjuhised**  
Parim vahend katuseakna puhastamiseks on seebivesi. Vältige agressiivsete abrasiivainete ja lahustite kasutamist!
- LV Kopšanas norādījumi**  
Jumta lūkas tīrīšanai vislabāk lietojiet ziepju ūdeni. Lūdzu, nelietojiet agresīvus tīrīšanas līdzekļus vai šķīdinātājus!
- LT Patarimai Roto stogo liuko plovimui**  
Stogo liuko plovimui geriausiai naudoti muilo pagrindu valymo priemonės. Prašome nenaudoti stiprių valiklių ir tirpiklių!
- CZ Pokyny k údržbě**  
Pro čistění střešních výlezuů používejte nejlépe vlažnou mydlovou vodu. Nepoužívejte prosím žádná abraziva nebo agresivní rozpúšťadla! Pístitnici tlumiče nečistěte, neomyvejte ani nenatírejte!
- SK Pokyny k údržbe**  
Pri čistení strešného výlezu je najlepšie používať vlažnú mydlovú vodu. Nepoužívajte, prosím, žiadne odmasťovače alebo agresívne rozpúšťadlá. Piestovú časť tlmiča nečistite, neumývajte ani nenatierajte!
- H**  
A tetőtéri ablakok tisztításához használjon szappanos vizet (vagy a kereskedelemben kapható, kímélő hatású tisztítószereket). Aggresszív hatású szúroló vagy oldószerek használata kerülendő.
- SLO Navodila za čiščenje**  
Za čiščenje izhoda na streho je najbolje, da uporabite milnico. Prosimo ne uporabljajte agresivnih sredstev za poliranje ali razredčil!
- I Informazioni per la cura e la pulizia**  
Per la pulizia abbaino per l'uscita sul tetto devono venir usati esclusivamente detersivi morbidi, non utilizzare in nessun caso abrasivi e solventi aggressivi!
- HR Uputstva za njegu**  
Za čiščenje krovnog izlaza preporučamo upotrebu blagog deterdženta. Nemojte upotrebljavati agresivna sredstva za ribanje ili izbjeljivanje.
- BIH**
- RO Instrucțiuni de curățare**  
Pentru a curăța feresatra vă indicăm soluții normale din comerț. Nu folosiți substanțe acide !
- GR Υποδείξεις φροντίδας**  
Για τον καθαρισμό του παραθύρου εξόδου στη στέγη χρησιμοποιείτε μόνο ήπια απορρυπαντικά του εμπορίου. Μη χρησιμοποιείτε κανένα διαβρωτικό υλικό τριψίματος ή διαλυτικό μέσο.



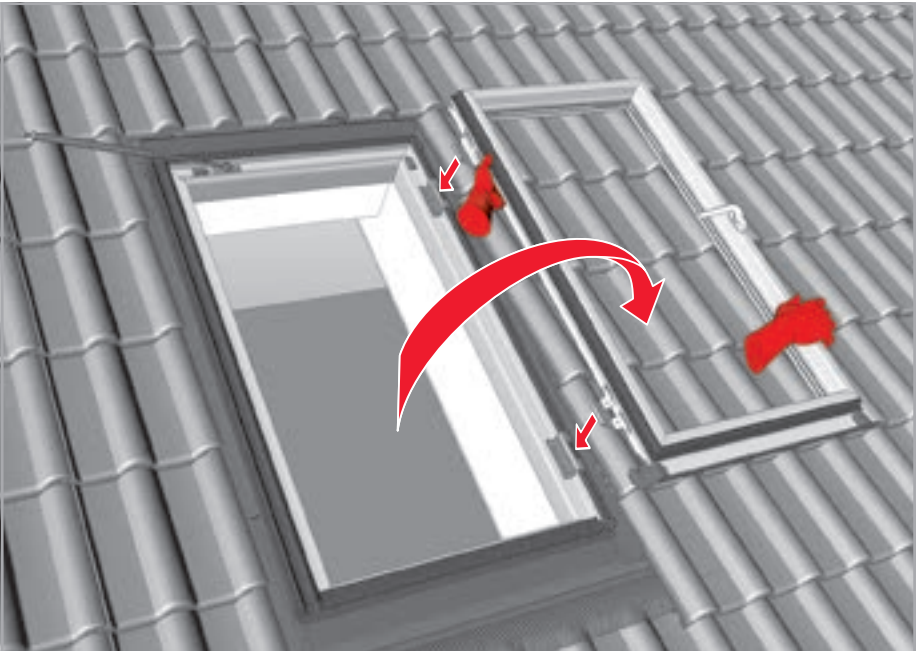
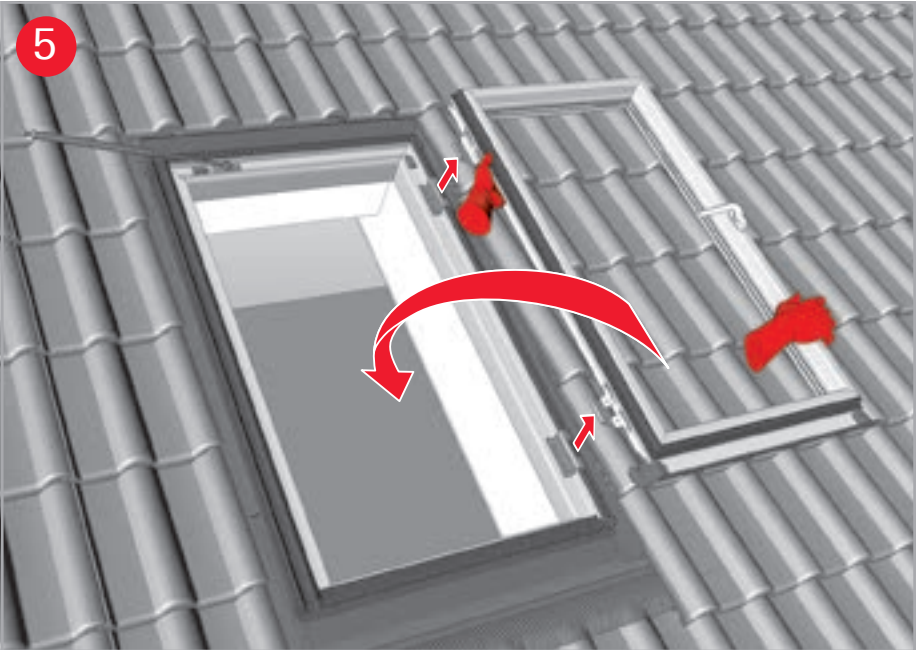
- D** **Flügel vermitteln**  
Die Flügelluft muss dann vermittelt werden, wenn die Abstände zwischen Flügel und Blendrahmen oben und unten ungleich sind.
- F** **Centrage de l'ouvrant**  
L'ouvrant doit être recentré lorsque le jeu périphérique entre l'ouvrant et le dormant, en haut et en bas, est inégal.
- GB** **Centralising the sash**  
The sash should be centralised if the distances between the top and bottom of the sash and the surrounding frame are unequal.
- NL** **Venster afstellen**  
De vensterspeling moet dan worden afgesteld als de afstand tussen venster en frame boven en onder ongelijk is.
- E** **Centrado de la hoja**  
La hoja deberá ajustarse cuando la separación con el marco no sea equidistante en la parte superior y en la inferior.
- P** **Centragem do batente**  
O batente deve ser centrado novamente se a parte de cima estiver desigual da parte de baixo.
- PL** **Regulacja skrzydła**  
W przypadku nierównych szczelin pomiędzy skrzydłem a ościeżnicą u góry i u dołu należy je wyregulować.
- RUS** **Створка**  
В случае неровных зазоров между створкой и коробкой сверху и внизу их следует выровнять.
- UA** **Акнараамі регулювання**  
Акнараамі повинні бути вирівняні, якщо нерівні зазор між рамою та коробкою зверху та знизу.
- EST** **Aknaraami reguleerimine**  
Aknaraam peab olema reguleeritud nii, et kõik raami ja lengi vahed on võrdsed.
- LV** **Izlīdzināt vārtņi**  
Ja attālumi starp vārtņi un loga ārējo rāmi labajā un kreisajā pusē nav vienādi, ja attālumi starp vārtņes un lūkas ārējo rāmi augšā un apakšā nav vienādi, jānoregulē vārtņes atstatums.
- LT** **Varčios reguliavimas**  
Varčios tarpą reikia sureguliuoti, jeigu atstumai tarp varčios ir išorinio rėmo viršuje ir apačioje yra skirtingi.
- CZ** **Centrování křídla výlezu**  
Pokud nejsou mezery mezi rámem a křídlem výlezu dole a nahoře stejné, je potřeba křídlo vycentrovat.
- SK** **Centrovanie krídla výlezu**  
Pokiaľ nie sú medzery medzi rámom a křídлом výlezu dole a hore rovnaké, je potreba křídlo vycentrovat.
- H** **Ablakszárny beszaabályozása**  
Az ablakszárnyat abban az esetben kell beszaabályozni, ha a szárny és a tok közötti jobb és bal oldalon nem párhuzamos hézagokot látunk.
- SLO** **Centriranje okenskega krila**  
Okensko krilo je potrebno centrirati, če razmaki med krilom in okvirjem zgoraj in spodaj niso enaki.
- I** **Centraggio del battente**  
Il battente deve essere centrato se le distanze tra il battente e le estremità destre e sinistre del telaio non sono uguali.
- HR** **Centriranje prozorskog krila**  
Otvor prozorskog krila potrebno je centrirati ukoliko razmaci između krila i okvira na gornjoj i donjoj strani nisu jednaki.
- BIH** **Centriranje prozorskog krila**  
Otvor prozorskog krila potrebno je centrirati ukoliko razmaci između krila i okvira na gornjoj i donjoj strani nisu jednaki.
- RO** **Determinarea aripii**  
Golul aripiei trebuie determinat atunci când distanțele dintre aripă și cadrul oblonului sus și jos nu sunt egale.
- GR** **Κεντράρισμα του φύλλου**  
Ο αέρας του φύλλου (ανοχή) πρέπει να κεντραριστεί, όταν οι αποστάσεις ανάμεσα στο φύλλο και στο πλαίσιο του παραθύρου επάνω και κάτω δεν είναι ίδιες.



- D** **Aushängen des Drehflügels**  
 1. Fenster ganz öffnen  
 2. Abdeckblech lösen **1, 2, 3**
- F** **Décrocher l'ouvrant pivotant**  
 1. Ouvrir la fenêtre complètement  
 2. Desserrer la tôle de recouvrement **1, 2, 3**
- GB** **Unhinging the sash casement**  
 1. Fully open the window  
 2. Remove the cover plates **1, 2, 3**
- NL** **Demonteren van het vensterraam**  
 1. Venster helemaal openen  
 2. Afdekplaat losmaken **1, 2, 3**
- E** **Desmontaje de la hoja batiente**  
 1. Abrir totalmente la ventana  
 2. Soltar la chapa de protección **1, 2, 3**
- P** **Soltar o batente**  
 1. Abrir totalmente a janela  
 2. Soltar a chapa de cobertura **1, 2, 3**
- PL** **Demontaż skrzydła wylazu dachowego**  
 1. Otworzyć wylaz dachowy  
 2. Zdemontować zewnętrzne oblauchowanie **1, 2, 3**
- RUS** **Демонтаж створки**  
 1. Створку выхода необходимо полностью открыть  
 2. Демонтировать наружные накладки **1, 2, 3**
- UA** **Демонтувати створку**  
 1. Створку вихода необхідно повністю відкрити  
 2. Демонтувати зовнішні накладки **1, 2, 3**
- EST** **Luugiraami demontaaž**  
 1. Seadke luuk avatud asendisse  
 2. Vabastage katteplekk vastavalt punktidele **1, 2, 3**
- LV** **Atbrīvot vērtnes rokturi**  
 1. Jumta lūku pilnīgi atvērt  
 2. Atbrīvot uzlikas **1, 2, 3**
- LT** **Varstomosios varčios išėmimas**  
 1. Liuką pasukti į plovimo padėtį  
 2. Atsukti apskardinimo elementus **1, 2, 3**
- CZ** **Vysazení křídla výlezu**  
 1. Výlez zcela otevřete  
 2. Sejměte krycí plech **1, 2, 3**
- SK** **Vysadenie (vybratie) krídla výlezu**  
 1. Okno úplne otvorte  
 2. Zložte krycí plech krídla **1, 2, 3**
- H** **Az ablakszárny kiakasztása**  
 1. A szárnyat tisztítóállásba fordítani, de nem rögzíteni  
 2. Ablakszárny felső borítólemezének csavarjait meglazítani és levenni **1, 2, 3**
- SLO** **Snemanje vrtljivega krila**  
 1. Okno povsem odprite  
 2. Odstranite okvir okna **1, 2, 3**
- I** **Sganciamento del battente a bilico**  
 1. Portare la finestra nella posizione usuale per la pulizia senza bloccarla  
 2. Staccare il lamierino di copertura **1, 2, 3**
- HR** **Demontaža okretnog krila**  
 1. Prozor potpuno otvoriti  
 2. Izvadite pokrivne limove **1, 2, 3**
- BIH** **Demontaža okretnog krila**  
 1. Prozor potpuno otvoriti  
 2. Izvadite pokrivne limove **1, 2, 3**
- RO** **Demontarea aripii rotative**  
 1. Deschideți complet fereastra  
 2. Desfaceți placa de acoperire **1, 2, 3**
- GR** **Αφαίρεση του περιστρεφόμενου φύλλου**  
 1. Ανοίξτε εντελώς το παράθυρο  
 2. Λύστε το έλασμα κάλυψης **1, 2, 3**

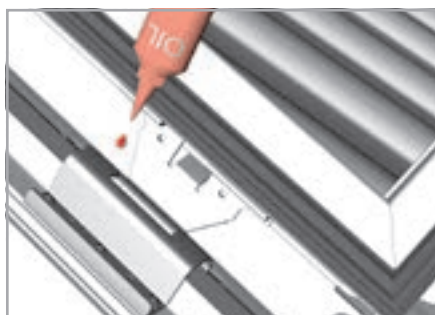
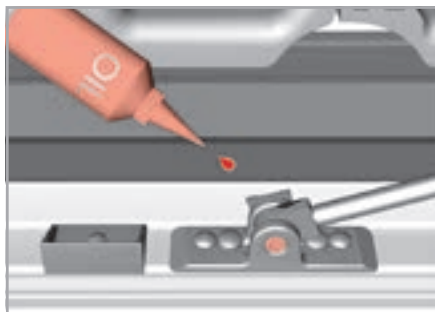
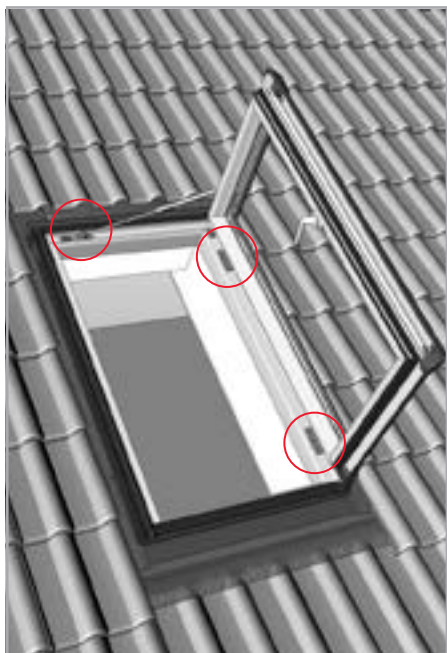


- (D)** 3. Greifersicherung **1** abziehen,  
Gasfeder **2** aushängen und nach unten legen  
4. Flügel **3** aufs Dach legen, Sicherungsscheibe **4**  
abziehen und Achse **5** herausziehen
- (F)** 3. Sortir le circlips **1**,  
décrocher le ressort à gaz **2**, et le poser vers le bas  
4. Poser l'ouvrant **3** sur le toit,  
sortir le circlipse de sécurité **4** et retirer l'axe **5**
- (GB)** 3. Pull off the retainer clip **1**,  
detach the gas strut **2** and let it hang free  
4. Place the sash **3** on the roof,  
remove retaining washers **4** and extract hinge pins **5**
- (NL)** 3. Borging **1** lostrekken,  
gasveer **2** verwijderen en beneden leggen  
4. Vensterraam **3** op het dak leggen,  
borging **4** verwijderen en as **5** eruit trekken.
- (E)** 3. Quitar el seguro de agarre **1**, desenganchar  
el resorte de gas **2** y colocarlo hacia abajo  
4. Depositar la hoja **3** sobre el tejado,  
quitar la arandela de seguridad **4** y extraer el eje **5**
- (P)** 3. Retirar a protecção de engate **1**, desenganchar  
mola de suspensão a gás **2** e colocar para baixo  
4. Colocar o batente **3** sobre o telhado,  
retirar a anilha de segurança **4** e remover o eixo **5**
- (PL)** 3. Zdjąć zawleczkę **1**,  
Wypiąć sprężynę gazową **2** i skierować do dołu  
4. Skrzydło **3** wyłożyć na dach,  
zdjąć zabezpieczenie **4** i wysunąć oś zawiasu **5**
- (RUS)** 3. Снять фиксатор **1**,  
отсоединить газовый амортизатор **2**
- (UA)** 4. Створку **3** откинуть на крышу, снять фиксатор **4**  
и вынуть стержень **5**
- (EST)** 3. Võtke ära gaasiamortisaatorit kinnitav klamber **1**  
ja vabastage luugiraami küljest amortisaator **2**  
4. Toetage luugiraam **3** ettevaatlikult katusele, eemaldage  
hinge tifti hoidev klamber **4** ning seejärel tift **5**
- (LV)** 3. Noņemt roktura fiksatorus **1**  
un abās pusēs izcelt viezošos stieņus **2**  
4. Lūkaš vērtņi **3** nogūldīt uz jumta seguma, izņemt  
drošības sprostgredzenu **4** un atbrīvot no eņģēm **5**
- (LT)** 3. Nuimti fiksatorių **1**,  
iš abiejų pusių atkabinti kreipiamuosius strypus **2**  
4. Varčią atremti į stogo dangą **3**, nuimti fiksatorių **4**,  
ištraukti kaištį **5**
- (CZ)** 3. Vytáhněte pojistku **1**,  
vyněste pneumatickou pružinu **2** a volně ji položte  
4. Křídlo **3** nechte ležet na střeše, uvolněte pojistku **4**  
a vytáhněte osu **5** z pantu
- (SK)** 3. Vytiahnite poistku **1**,  
zveste pneumatickú pružinu **2** a voľne ju položte  
4. Kridlo **3** nechajte ležať na streche, odstráňte poistky **4**  
a vyťahnite osky **5** z pántov
- (H)** 3. Nyitóbiztosítéktot kivenni, gázrugót kiakasztani és  
lehajtani  
4. Az ablakszárnyat a tetőre fektetni, a biztosító alátétet  
kihúzni és a tengelyt kivenni
- (SLO)** 3. Odmaknite varovalo **1**,  
staknite **2** plinsko vzmet in obrnite navzdol  
4. Položite okensko krilo na streho **3**,  
odstranite varovalno ploščico **4** in izvlecite os **5**
- (I)** 3. Rimuovere le sicurezze d'aggancio **1**,  
sfilare i bracci del battente **2** e adagiare verso il basso  
4. Porre il battente sul tetto **3**,  
sfilare la rondella di sicurezza **4** ed estrarre **5**
- (HR)** 3. Izvadite osigurače **1**,  
oslobodite plinske opruge **2** i položite prema dolje
- (BIH)** 4. Krilo **3** položite na krov, izvadite sigurnosnu pločicu **4**  
i izvucite osovinu **5**
- (RO)** 3. Scoateți siguranța greiferului **1**, demontați arcul cu  
gaz **2** și lăsați-l să atârne liber  
4. Așezați aripa **3** pe acoperiș, scoateți șaiba de siguranță **4**  
și extrageți știftul **5**
- (GR)** 3. Αφαιρέστε την ασφάλεια **1**,  
ελευθερώστε το ελατήριο αερίου **2** και αφήστε το κάτω  
4. Ακουμπήστε το φύλλο **3** πάνω στη στέγη, αφαιρέστε  
τη ροδέλα ασφαλείας **4** και τραβήξτε έξω τον άξονα **5**





- D** 5. **Achtung:** Flügel festhalten. Dann Flügel herausheben  
**Flügel einhängen:** Umgekehrte Reihenfolge
- F** 5. **Attention :** Maintenir l'ouvrant, puis le décrocher  
**Pour accrocher l'ouvrant :** suivre les instructions dans l'ordre inverse
- GB** 5. **Important!** Hold onto sash. Then lift out sash  
**Installing sash:** Reverse order
- NL** 5. **Attentie!** Vleugel vasthouden, dan vleugel eruit tillen  
**Vleugel monteren:** Omgekeerde volgorde
- E** 5. ¡**Atención!** Sujetar la hoja y sacarla posteriormente del marco  
**Colocar la hoja:** Proceder en orden inverso
- P** 5. **Atenção:** Agarrar o batente e só depois o retirar  
**Para colocar o batente novamente:** Seguir as instruções por ordem inversa
- PL** 5. **Uwaga:** Pewnie uchwycić skrzydło i wyjąć je z ościeżnicy  
**Montaż skrzydła:** Odwrotna kolejność
- RUS** 5. **Внимание:** Уверенно взять створку и вынуть ее из проема  
**Монтаж створки:** Производится в обратной последовательности
- UA** 5. **Тähelepanu:** Vöotta aknaaram kätte ja tösta see lengist maha  
**Aknaarami montaaž:** Vastupidises järjekorras
- LV** 5. **Uzmanību:** pieturēt vētrni. Pēc tam izcelt vētrni  
**Lelik vētrni:** apgriezta secība
- LT** 5. **Dėmesio!** Išimti varčią  
**Varčios įstatymas:** Veiksmy atvirkštinė eilės tvarka
- CZ** 5. **Pozor:** Uchopte pevně křídlo a poté je vyjměte  
**Nasazení křídla:** Obrácený postup
- SK** 5. **Pozor:** Chyťte pevne krídlo a vyberte ho  
**Nasadenie krídla:** Opačný postup
- H** 5. **Figyelem!** Az ablakszárnyat jól megtartani és ezután kiemelni  
**Ablakszárny visszatétele:** fordított sorrendben történik
- SLO** 5. **Pozor:** Držite krilo. Nato dvignite krilo  
**Ustavljanje krilo:** Obratni vrstni red
- I** 5. **Attenzione:** Stringere saldamente il battente. Successivamente sollevare ed estrarre il battente  
**Agganciare il battente:** operare nella sequenza inversa
- HR** 5. **Pažnja:** Čvrsto držite prozorsko krilo i izdignite ga iz okvira  
**Ugradnja prozorskog krila:** obrnuti redoslijed
- BIH** 5. **Atenție:** Țineți bine aripa. Apoi rabatați afară aripa  
**Montarea aripii:** Ordine inversă
- RO** 5. **Atenție:** Țineți bine aripa. Apoi rabatați afară aripa  
**Montarea aripii:** Ordine inversă
- GR** 5. **Προσοχή:** κρατάμε καλά το φύλλο. Έπειτα βγάζουμε όλο το φύλλο  
**Για να τοποθετήσουμε το φύλλο**  
Ακολουθούμε την αντίστροφη διαδικασία



D

**Wartung**

Einmal jährlich, bei extremen Witterungseinflüssen öfter, einen Tropfen säurefreies Öl (z.B. Nähmaschinen- oder Motorenöl) an den gezeigten Stellen erhält die volle Funktionsfähigkeit Ihres Wohndachausstiegs.

F

**Entretien**

Le fonctionnement de votre fenêtre de sortie de toit sera parfaitement préservé si vous appliquez une fois par an ou même plus souvent si les conditions climatiques sont particulièrement défavorables, une goutte d'huile alcaline (ex : huile de machine à coudre ou huile de moteur) sur les différents axes de la fenêtre de toit.

GB

**Maintenance**

Once a year, or more frequently under extreme weather conditions, a drop of acid-free oil (e.g. sewing machine or motor oil) at various points will keep your emergency escape roof window in proper working order.

NL

**Onderhoud**

Eens per jaar, bij extreme weersomstandigheden vaker, een druppel zuurvrije olie (bij. Naaimachine- of kruitolie) op de verschillende assen behoudt de volledige functionaliteit van uw dakuitgang.

E

**Mantenimiento**

Aplicando una vez al año, o más frecuentemente en caso de condiciones atmosféricas extremas, una gota de aceite neutro (p. ej. aceite para máquinas de coser o motores) en los diferentes ejes, se mantiene la plena funcionalidad de su ventana de salida al tejado.

P

**Manutenção**

O funcionamento da sua janela de sótão de acesso ao telhado será perfeitamente preservado se aplicar uma vez por ano ou mais ainda caso as condições climáticas sejam particularmente desfavoráveis, uma gota de óleo alcalino (exemplo: óleo para máquinas de cozer ou óleo de motor) sobre os eixos da janela de sótão.

PL

**Konserwacja**

Raz w roku, w ekstremalnych warunkach atmosferycznych częściej, kropla bezkwasowego oleju (np. olej do maszyn do szycia albo olej silnikowy) na wskazane miejsca utrzymania całkowitą sprawność Państwa wyłazu dachowego.

RUS

**Смазка**

Раз в год (при экстремальном воздействии атмосферных факторов чаще) капля бескислотной смазки (напр. машинного масла или моторного масла) в указанных местах обеспечит полную исправность Вашего выхода на кровлю.

UA

**Hooldus**

Et kindlustada katuseakna õige ekspluatatsioon peab näidatud kohti määrima ühe tilga hapet mittesaldava õliga (näit. õmblusmasina hoolduseks ettenähtud õli või ka mootoriõliga). Seda peab tegema kord aastas või tihedamalt (ekstreemsete loodustingimuste korral).

LV

**Arkope**

Vienu reizi gadā, ekstremālos laika apstākļos biežāk. Viena pilieni skābes nesaturošas eļļas (piemēram, šujmašīnu vai motorēļļa) norādītajās vietās nodrošinās Jūsu jumta lūkas pilnīgu funkcionēšanas spēju.

LT

**Techninė prižiūra**

Techninius stogo liuko priežiūros darbus reikia atlikti kartą per metus, esant ekstremaliai oro sąlygom, dažniau. Sutepus stogo liuką tam numatytoje vietoje alyva, kurios sudėtyje nėra rūgščių (siuvarmosioms arba varikliams skirta alyva), stogo liukas varstysis patikimai ir be trūkđių.

CZ

**Údržba**

Jednou ročně, při extrémních povětrnostních podmínkách častěji. Použitím oleje (např. olej pro šicí stroje nebo motorový olej) na vyznačených místech zajistíte plnou funkčnost Vašeho střešního výlezu. ROTO také ve svém sortimentu nabízí speciální sady pro údržbu střešních oken a výlezu.

SK

**Údržba**

Raz ročne, pri extrémnych poveternostných podmienkach častejšie. Použitím oleja (napr. olej pre šijacie stroje, alebo motorový olej) na vyznačené miesta obnovíte celkovú funkčnosť Vašho strešného výlezu. ROTO tiež vo svojom sortimente ponúka špeciálne sady pre údržbu strešných okien a výlezu.

H

**Karbantartás**

Évente egyszer (szélsőséges esetekben többször) 1 csepp savmentes olajjal (pl. varrógépolaj vagy motorolaj) a megjelölt helyeket megalajozni, ezáltal biztosítjuk a tetőtéri ablakok kifogástalan működésképeségét.

SLO

**Vzdrževanje**

Enkrat na leto, pri ekstremnih vremenskih vplivih pogosteje. Kapljica olja, ki ne vsebuje kislin (npr. olje za šivalne stroje ali motorno olje) na prikazanih mestih bo pomagalo, da bo vaš izhod na streho deloval brezhibno.

I

**Manutenzione**

Al fine di assicurare un perfetto e duraturo funzionamento dell'abbaino, una volta l'anno o più frequentemente nel caso di condizioni atmosferiche avverse, lubrificare i punti contrassegnati con qualche goccia d'olio privo di acidi ( per es. olio per macchine da cucire oppure olio per motori).

HR

**Održavanje**

Jednom godišnje, kod ekstremnih vremenskih utjecaja češće. Jedna kapljica ulja koje ne sadrži kiseline (npr. ulje za šivače mašine ili motorno ulje) na prikazanim mjestima omogućava održavanje potpune funkcionalnosti Vašeg krovnog izlaza.

BIH

RO

**Întreținerea**

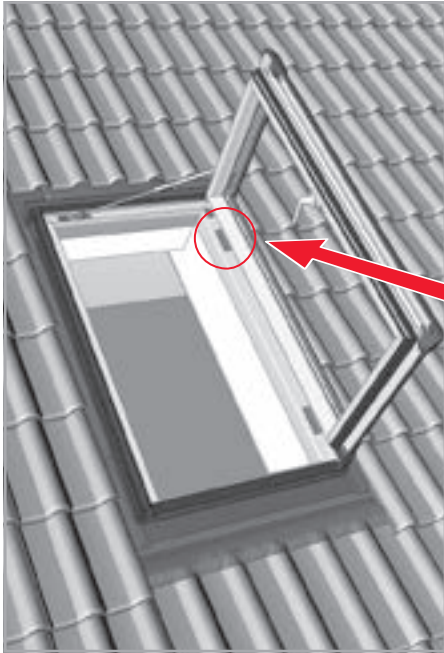
Aplicarea o dată pe an, sau mai des în caz de condiții climatice extreme, a unei picături de ulei fără conținut de acizi (de ex. ulei pentru mașini de cusut sau pentru motoare) în punctele indicate, menține capacitatea de funcționare completă a ferestrei dumneavoastră de mansardă.

GR

**Συντήρηση**

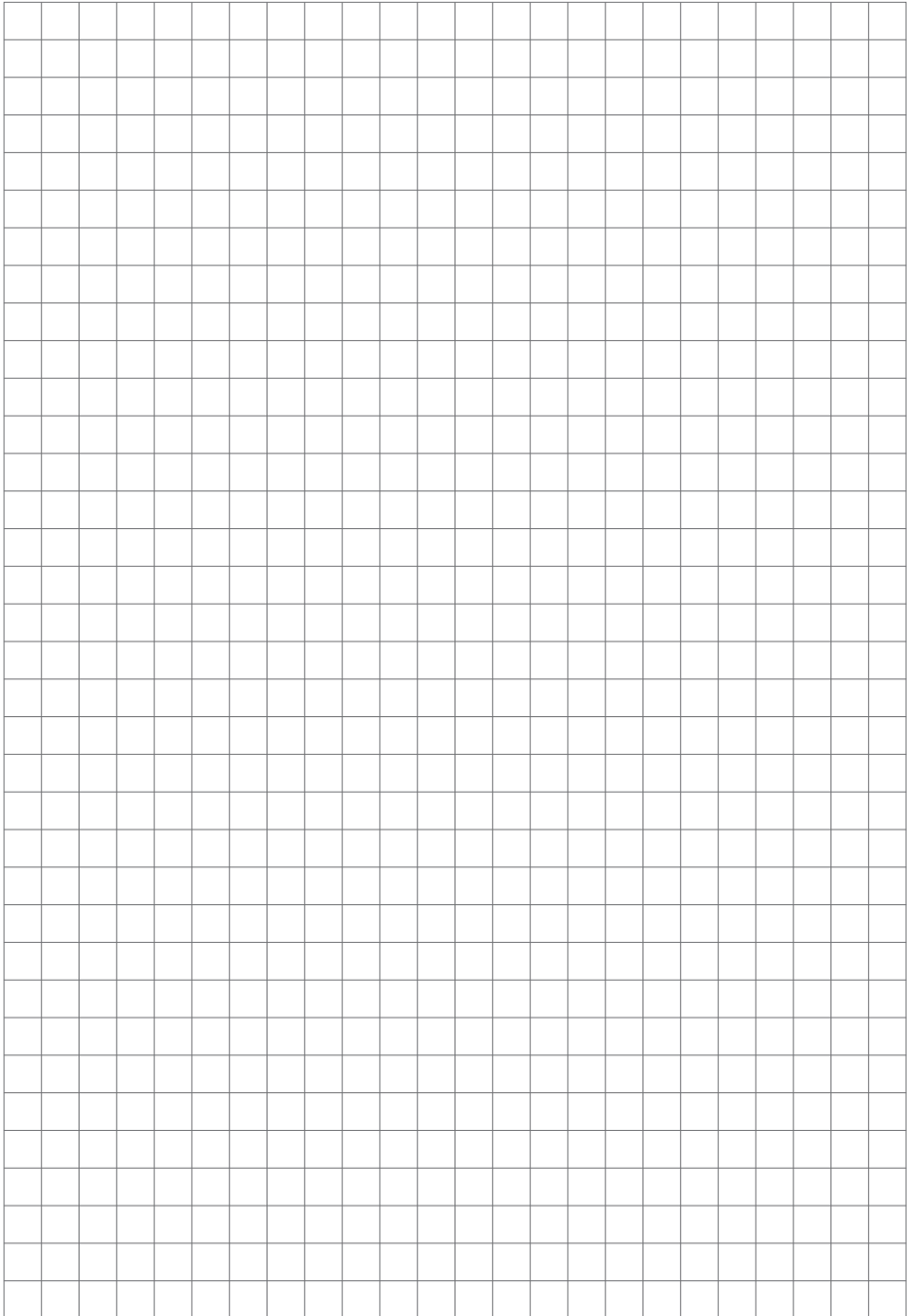
Μία φορά το χρόνο, σε δύσκολες καιρικές συνθήκες συχνότερα, μια σταγόνα λάδι χωρίς οξέα (π.χ. λάδι ραπτομηχανής ή λάδι κινητήρα) στα αναφερόμενα σημεία διατηρεί την πλήρη ικανότητα λειτουργίας του παραθύρου εξόδου στη στέγη.

Roto Wohndachausstieg Designo R3



 Roto Haus GmbH Postfach 10 00 10 42699 Solingen, Germany www.rotogroup.com		R35DA 0650/1180 K200
		Serial: 12345678910123 45 15A712 A CE EN 14351-1:2006+A1:2010

- D** **Zubehör-Bestellung**  
Für die Bestellung von Zubehör- und Ersatzteilen benötigen Sie die komplette Seriennummer. Wohndachausstiegszubehör erhalten Sie beim **Baustoff- oder Bedachungshändler**. Roto bietet ein Pflegeset für die Holz- und Kunststoff profile der Wohndachausstiege an.
- F** **Commande d'accessoires**  
Pour toute commande d'accessoires ou de pièces détachées, il est indispensable de nous communiquer le numéro de série complet de votre fenêtre de toit.
- GB** **Ordering accessories**  
Please quote the complete serial number when ordering accessories and spare parts. Emergency escape roof window accessories are available from your local builder's merchants or roofing dealer. Roto offers a maintenance kit for the wood and plastic profiles used in emergency escape roof windows.
- NL** **Bestelling van accessoires**  
Voor de bestelling van accessoires en reserveonderdelen heeft u het complete serienummer nodig. Dakuitgangen zijn verkrijgbaar in de bouw- en dakmaterialenhandel. Roto biedt voor de dakuitgang onderhoudsets aan voor de profielen van hout en kunststof.
- E** **Pedido de accesorios**  
Para el pedido de accesorios y repuestos se necesita el número de serie completo.
- P** **Encomendar acessórios**  
Para encomendar encomenda de acessórios ou peças soltas é indispensável que nos informe do número de serie completo. Os acessórios para a janela de sôtão de acesso ao telhado podem ser adquiridos junto dos revendedores de material de construção ou de material de cobertura. A Roto comercializa um conjunto de conservação destinado a perfis de madeira e plástico das janelas de sôtão de acesso ao telhado.
- PL** **Zamawianie akcesoriów**  
Aby dokonać zamówienia akcesoriów oraz części zamiennych i/lub naszego specjalnego zestawu pielęgnacyjnego należy podać kompletny numer serii. (n.p.: 439 HCT 7/14 AL, 00A735L 012345). Akcesoria do wyłazłów dachowych otrzymają Państwo u dystrybutorów artykułów budowlanych i dachowych. Roto oferuje zestaw do pielęgnacji profili drewnianych i z PCV wyłazłów dachowych.
- RUS** **Заказ - Аксессуары**  
Чтобы заказать дополнительные аксессуары, запасные части и/или наш специальный набор по исправности Вашего выхода на кровлю, Вам потребуется полный серийный номер который находится в пластиковой шильде, закрепленной на петле. Аксессуары Вы можете заказать в магазинах стройматериалов или в магазинах кровельных покрытий, торгующих мансардными окнами Roto.
- UA** **Заказ аксессуарів**  
Для замовлення додаткових аксесуарів, запасних частин і/або нашого спеціального набору по справності Вашого виходу на дах, Вам потрібен повний серійний номер, який знаходиться в пластиковій шильді, закріпленій на петлі. Аксесуари Ви можете замовити в магазинах будматеріалів або в магазинах покрівельних покриттів, торгуючих мансардними окнами Roto.
- EST** **Lisaravustuse tellimine**  
Tellides lisatarvikuid või tagavaraosi määkige üles palun toote seerianumber. Selle leiate plastist kaane all markerimistahvlikesel. Tahvlike asub luugi ülemise hinge küljes.
- LV** **Piederumu pasūtīšana**  
Piederumu un rezerves daļu, kā arī mūsu speciālā jumta logu kopšanas komplekta pasūtīšanai jums ir nepieciešams pilns sērijas numurs. Jumta lūkas piederumus Jūs varat iegādāties būvmateriālu vai jumta lūkām.
- LT** **Stogo langų priedų užsakymas**  
Užsakant stogo langų priedus, atsargines dalis arba priežiūros komplektą būtina nurodyti produkto serijos numerį (jį rasite atidare plastikinį rėmelį, esantį prie vrylių). Stogo liuko priedus galima įsigyti parduotuvėse, kuriuose prekiaujama ROTO stogo langais bei stogo liukais.
- CZ** **JAK OBJEDNAT PŘÍSLUŠENSTVÍ**  
Při objednávce doplňků, případně náhradních dílů, ke střešním výlezům ROTO je potřebné na objednávce uvést celé výrobní číslo výlezu. Doplňky obdržíte u dobrých prodejců stavebnin a střešních materiálů.
- SK** **OBJEDNÁVANIE PRÍSLUŠENSTVA**  
Pri objednávkе doplnkov alebo náhradných dielov, prípadne našich špeciálnych sád pre údržbu strešných výlezov, je potrebné uvádzať celé výrobné číslo výlezu. Doplnky k strešným výlezom sú dostupné u všetkých dobrých predajcov stavebnin alebo strešných materiálov.
- H** **Kiegészítők rendelése**  
A kiegészítők és alkatrészek rendelésénél a teljes szériaszámra szükség van. Kérjük, ezzel a számmal forduljon rendelés igénye esetén a szakkereskedőkhöz.
- SLO** **Naročanje dodatne opreme**  
Za naročilo dodatnih in nadomestnih delov in/ali našega posebnega negovalnega seta za strešna okna potrebujete celotno serijsko številko. Dodatno opremo za izhod na streho lahko kupite pri trgovcu z gradbenim materialom ali kritinami. Za izhod na streho vam Roto nudi negovalni set za profile iz lesa in umetnih mas.
- I** **Ordinazione degli accessori**  
Per gli ordini di accessori e particolari di ricambio è necessaria la comunicazione completa del numero di serie riportato sul Vs. abbaino
- HR** **Naručivanje dodatne opreme**  
Pri naručivanju artikala dodatne opreme i zamjenskih dijelova i/ili našeg specijalnog seta za njegu krovnih prozora molimo navedite cijeli serijski broj prozora. Dodatnu opremu za krovne izlaze možete kupiti u trgovinama građevinskog materijala. Roto nudi set za njegu drvenih i PVC-a profila krovnih izlaza
- BIH** **Naručivanje dodatne opreme**  
Pri naručivanju artikala dodatne opreme i zamjenskih dijelova i/ili našeg specijalnog seta za njegu krovnih prozora molimo navedite cijeli serijski broj prozora. Dodatnu opremu za krovne izlaze možete kupiti u trgovinama građevinskog materijala. Roto nudi set za njegu drvenih i PVC-a profila krovnih izlaza
- RO** **Comandă accesorii**  
Pentru a comanda accesorii și piese de schimb necesităţi numărul de serie complet. Accesoriiile pentru ferestre de mansardă le obţineţi de la **comerciantul de materiale de construcţii sau învelitori pentru acoperiş**. Roto oferă un set de îngrijire a profilurilor din lemn și material plastic ale ferestrelor de mansardă.
- GR** **Παραγγελία εξαρτημάτων**  
Για την παραγγελία εξαρτημάτων και ανταλλακτικών χρειάζεστε τον πλήρη αριθμό σειράς. Τα εξαρτήματα του παραθύρου εξόδου στη στέγη θα τα βρείτε στα καταστήματα πώλησης οικοδομικών υλικών ή υλικών στέγασης. Η εταιρεία Roto προσφέρει ένα set φροντίδας για τα ξύλινα προφίλ και τα προφίλ συνθετικού υλικού του παραθύρου εξόδου στη στέγη.







The roof window.



[www.roto-contacts.com](http://www.roto-contacts.com)



[www.roto-extra.com](http://www.roto-extra.com)

Roto Frank DST Vertriebs-GmbH  
Wilhelm-Frank-Straße 38-40  
97980 Bad Mergentheim  
Deutschland

