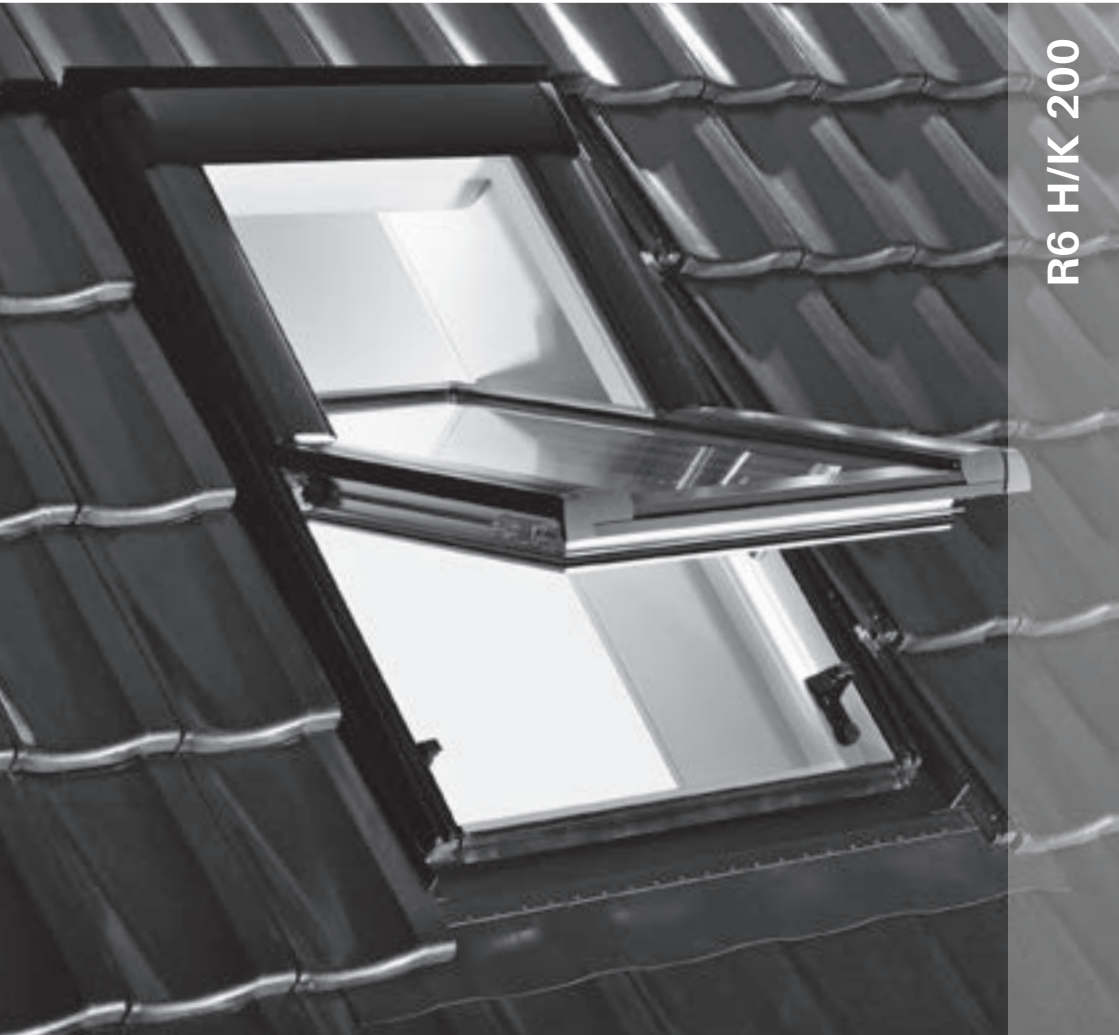




Bedienungsanleitung

User manual



R6 H/K 200



D **Wir gratulieren Ihnen zu Ihrem neuen Roto Wohndachfenster.**

Sie haben ein Qualitätsprodukt erworben, an dem Sie lange Ihre Freude haben werden. In dieser Anleitung finden Sie wichtige Informationen rund um Ihr neues Wohndachfenster. Dazu gehört natürlich auch das Thema Wartung und Pflege. Denn nur so ist, wie bei anderen hochwertigen technischen Produkten auch, ein störungsfreier Betrieb gewährleistet. Nehmen Sie sich also bitte die Zeit, diese Anleitung sorgfältig durchzulesen. Ihr Roto Partner steht Ihnen jederzeit gerne mit weiteren Ratschlägen zur Seite.

Wir wünschen Ihnen sonnige Zeiten und viel Vergnügen mit Ihrem neuen Wohndachfenster.

NL **Gefeliciteerd met uw nieuwe Roto dakraam.**

U bent nu in het bezit van een kwaliteitsproduct waaraan u lang plezier zult beleven. In deze handleiding vindt u belangrijke informatie over uw nieuwe dakraam. Daarbij wordt natuurlijk ook gesproken over het onderhoud. Want alleen zo kan, net als bij andere hoogwaardige technische producten, een probleemloze werking worden gegarandeerd. Trek er dus voldoende tijd voor uit om deze handleiding zorgvuldig door te nemen. Uw Roto-specialist is te allen tijde gaarne bereid u van nader advies te dienen.

We wensen u zonnige tijden en veel plezier met uw nieuwe dakraam.

F **Votre choix s'est porté sur une fenêtre de toit Roto et nous vous en félicitons.**

Vous venez d'acquérir un produit de qualité qui vous donnera entière satisfaction durant de nombreuses années. La présente notice comporte d'importantes informations relatives à votre fenêtre de toit, dont des conseils de maintenance et d'entretien. La maintenance et l'entretien en font bien sûr partie. Comme pour d'autres produits techniques de qualité supérieure, ce n'est qu'ainsi que vous préserverez son bon fonctionnement. Prenez par conséquent le temps de lire consciencieusement cette notice. Votre dépositaire Roto se tient à votre disposition pour tout complément d'information.

Nous vous souhaitons des moments ensoleillés et beaucoup de joie avec votre nouvelle fenêtre de toit.

E **Le felicitamos por la compra de su nueva ventana para tejado Roto.**

Ha adquirido un producto de calidad que podrá disfrutar durante muchos años. Este manual contiene información importante sobre su ventana para tejado, como temas de mantenimiento y conservación, ya que sólo con un cuidado adecuado puede garantizarse un funcionamiento perfecto. Le recomendamos entonces leer atentamente este manual. Si desea asesoramiento, su distribuidor Roto le facilitará la asistencia que precise en todo momento.

Le deseamos que disfrute de unos momentos muy especiales y acogedores con su nueva ventana para tejado Roto.

GB **We congratulate you on your new Roto skylight window.**

You have purchased a quality product that will provide you with pleasure for a long time. These instructions contain important information on your new roof window. Needless to say, this also includes maintenance and care. Because, as with all other high-quality technical products, this is the only way to ensure faultless operation. Please take time therefore to read through these instructions carefully. Your Roto partner is available at all times to give you further advice.

We wish you plenty of sunshine and a lot of pleasure with your roof window.

P **Os nossos parabéns por ter adquirido uma janela de sótão Roto.**

Trata-se de um produto de mais alta qualidade, que lhe irá proporcionar prazer durante muito tempo. Este manual contém informações importantes sobre a sua nova janela. Que, como não podia deixar de ser, incluem indicações relativas à conservação e à manutenção. Porque só assim, e a exemplo do que sucede com outros produtos tecnológicos de mais alta qualidade, poderá ser garantida uma operação sem problemas. Por isso, leia atenta e integralmente este manual. Além disso, pode contar com o apoio do seu parceiro Roto, que terá sempre o maior prazer em o ajudar e aconselhar.

Desejamos-lhe dias soalheiros e muitos momentos bons com a sua nova janela de sótão.



PL Gratulujemy Państwu zakupu nowego okna dachowego Roto.

Nabyłście Państwo wyrób wysokiej jakości, z którego będziecie długo czerpać wiele radości. Poniższa instrukcja zawiera najważniejsze informacje dotyczące nowego okna dachowego, jak również rady odnośnie konserwacji i pielęgnacji. Podobnie, jak w przypadku innych, wysokojakościowych wyrobów technicznych, tylko staranna konserwacja i pielęgnacja zapewnia bezusterkowe użytkowanie. W związku z tym prosimy o staranne przeczytanie instrukcji. Partnerzy Roto są do Państwa dyspozycji i w każdej chwili służą dalszymi poradami.

Życzymy Państwu wielu słonecznych chwil i dużo zadowolenia z nowego okna dachowego.

LV Sveicam Jūs ar jaunā Roto jumta loga iegādi.

Jūs esat iegādājies kvalitatīvu izstrādājumu, par kuru Jums būs prieks ilgu laiku. Šajā instrukcijā Jūs atradīsiet svarīgu informāciju par Jūsu jauno jumta logu. Tai skaitā arī par apkopi un tīrīšanu. Jo tikai tā ir nodrošināta netraucēta darbība – kā tas ir citiem augstvērtīgiem tehnikas izstrādājumiem. Tādēļ, lūdzu, rodiet laiku, lai rūpīgi izlasītu šo instrukciju. Jūsu Roto partneris jebkurā laikā labprāt palīdzēs ar citiem padomiem.

Novēlam Jums saulainu laiku un daudz patīkamu brīžu ar Jūsu jauno jumta logu.

RUS Мы рады поздравить Вас с выбором нового мансардного окна Roto.

Вы приобрели качественный продукт, который будет радовать Вас долгое время. В данной инструкции Вы найдете важную информацию о Вашем новом мансардном окне. Здесь Вы также найдете все, что касается технического обслуживания и ухода. Как и при эксплуатации других высококачественных технических изделий, только при соблюдении всех рекомендаций может быть гарантирована исправная работа. Поэтому уделите, пожалуйста, часть Вашего времени для внимательного прочтения данной инструкции. Ваш партнер Roto всегда будет рад ознакомиться с Вашими предложениями.

Мы желаем Вам как можно больше солнечных и радостных дней при использовании Вашим новым мансардным окном.

LT Sveikiname įsigijus firmos ROTO stogo langą.

Pirkdami firmos ROTO stogo langą pasirinkote aukštos kokybės produktą, kuris Jums ištikimai tar-naus ilgą laiką. Šioje instrukcijoje pateikiama svarbi informacija, susijusi su Jūsų įsigytu stogu langų ir jo priežiūra. Atminkite, kad nepriekaištingą stogo lango būklę galima užtikrinti tik jį rūpestingai prižiūrint. Nes tik taip taip, kaip ir naudojant kitus vertingus produktus, galima užtikrinti veikimą be gedimų. Todėl prašome įdėmiai perskaityti šią instrukciją. Papildomų patarimų Jums mielai suteiks Jūsų Roto pardavėjas.

Linkime daug saulėtų ir malonių akimirkų su Jūsų naujuoju stogo langų.

EST Õnnitleme Teid uue Roto katuseakna puhul.

Te olete soetanud kvaliteettoote, millest saate tunda rõõmu pikka aega. Käesolevast juhendist leiate tähtsat informatsiooni oma uue katuseakna kohta. Siiajuurde kuulub loomulikult ka hoolduse ja hoolitsuse teema. Sest ainult nii - nagu ka kõikide teiste kõrgkvaliteetsete tehniliste toodete puhul - on tagatud rikeeta töötamine. Võtke seega endale käesoleva juhendi hoolikaks läbilugemiseks piisavalt aega. Teie Roto partner on edasiste nõuannete jaoks igal ajal meelsasti Teie käsutuses.

Soovime Teile päikeselisi ilmu ja head ajaveetmist Teie uue katuseaknaga.

CZ blahopřejeme vám k vašemu novému Střešnímu oknu Roto,

protože jste získali kvalitní výrobek, který Vám bude dělat dlouhou dobu radost. V tomto návodu najdete důležité informace ohledně tohoto nového střešního okna, jakož i tipy na údržbu a péči. Neboť pouze řádná údržba a péče zaručuje bezproblémový provoz. Věnujte prosím proto svůj čas řádnému pročtení tohoto návodu. Pro další informace je Vám Váš ROTO partner vždy rád k dispozici.

Přejeme Vám slunečné dny a hodně radosti s Vaším novým střešním oknem.

SK **blahoželáme vám k vášmu novému strešnému oknu ROTO.**

Získali ste kvalitný výrobok, z ktorého budete mať radosť dlhý čas. V tomto návode nájdete dôležité informácie týkajúce sa vášho nového strešného okna, ako aj tipy na údržbu a starostlivosť. Iba pravidelná údržba a starostlivosť zaručia bezproblémové používanie. Venuj-te, prosím, preto svoj čas pozornému prečítaniu tohto návodu. Pre ďalšie informácie je vám vždy rád k dispozícii váš ROTO partner.

Prajeme vám slnečné dni a veľa radosti s vašim novým strešným oknom.

HR **Čestitamo na novom Roto stambenom krovnom prozoru.**

Nabavili ste kvalitetan proizvod koji će Vam dugo pružati zadovoljstvo. U ovoj uputi nalaze se važne informacije u svezi s Vašim stambenim krovnim prozorom. U to spada naravno i tema održavanja i njega. Stoga samo tako može se kao i kod drugih visoko valjanih tehničkih proizvoda osigurati rad bez smetnji. Molimo da uzmete vremena kako bi ovu uputu pažljivo pročitali. Vaš partner Roto stoji Vam u svako vrijeme rado s daljnjim savjetima na raspolaganju.

Želimo Vam sunčana vremena i mnogo veselja s Vašim novim stambenim krovnim prozorom.

H **Gratulálunk Önöknek az új ROTO tetőtéri ablakukhoz.**

Egy minőségi terméket vásároltak meg, ami hosszú ideig örömrökre szolgál majd. Ebben útmutatóban megtalálják a fontosabb információkat az új tetőtéri ablakukról. Természetesen szólnak az és a karbantartásról is. Erre azért van szükség, mert csak így lehet a zavarmentes működést biztosítani. Kérjük Önt, fordítson egy kis időt arra, hogy ezt a füzetecskét alaposan át tanulmányozza. ROTO partnere mindenkor szívesen nyújt tanácsokat a későbbiekben is.

Kívánjuk, hogy öröme legyen az új tetőtéri ablakában.

RO **Vă felicităm pentru achiziționarea unei ferestre de mansardă Roto**

Ați achiziționat un produs de calitate, fiabil, ce vă va face bucurie foarte mult timp. În manualul acesta veți găsi informații interesante în legătură cu fereastra Dumneavoastră. Printre multe altele veți găsi și informații legate de întreținerea acesteia. Numai prin respectarea acestor sfaturi veți profita pe deplin de funcționalitatea desăvârșită a produsului. Vă rugăm a vă rezerva timpul să citiți cu atenție instrucțiunile. Partenerul Roto vă va sta ori-când la dispoziție cu informații ajutătoare.

Vă urăm multă plăcere în exploatarea ferestrei.

SLO **Čestitamo vam za vaše novo Roto strešno okno.**

Kupili ste kakovosten izdelek, ki vam bo še dolgo v veselje. V teh navodilih boste našli pomembne informacije o vašemu novemu strešnem oknu kakor tudi nasvete za njegovo vzdrževanje. Le skrbno vzdrževanje namreč zagotavlja nemoteno delovanje. Zato si, prosimo, vzemite čas in ta navodila natančno preberite. Za nadaljnje nasvete se obrnite na svojega Roto partnerja.

Želimo vam veliko sonca in veselja z vašim novim strešnim oknom.

GR **Συγχαρητήρια που επιλέξατε ένα παράθυρο στέγης Roto.**

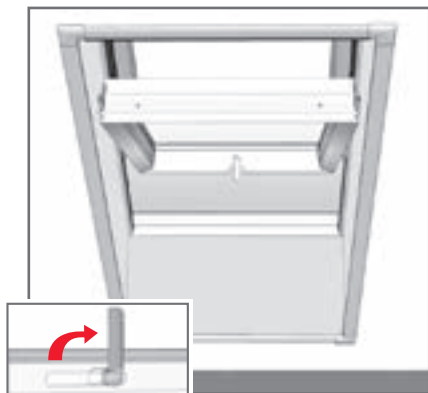
Αποκτήσατε ένα προϊόν υψηλής ποιότητας, το οποίο θα χρειάσει για μεγάλο χρονικό διάστημα. Σε αυτό το χειρίδιο αυτό θα βρείτε σημαντικές πληροφορίες γύρω από το νέο σας παράθυρο στέγης. Εδώ ανήκει φυσικά και το θέμα συντήρησης και φροντίδας. Επειδή μόνο έτσι, όπως επίσης και με τα άλλα υψηλής ποιότητας τεχνικά προϊόντα, εξασφαλίζεται μια απρόσκοπτη λειτουργία. Γι' αυτό το λόγο διαβάστε παρακαλώ προσεκτικά αυτές τις οδηγίες. Ο αντιπρόσωπος της Roto είναι πάντοτε στη διάθεσή σας με περαιτέρω συμβουλές.

Σας ευχόμαστε ηλιόλουστες μέρες και απόλυτη ικανοποίηση με το νέο σας παράθυρο στέγης.

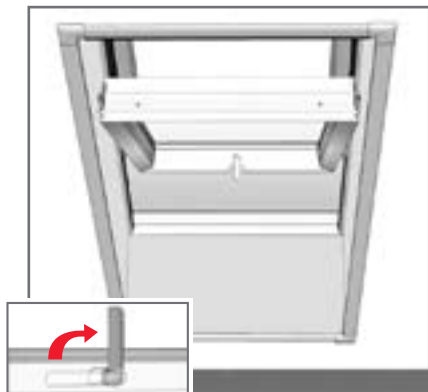
I **Congratulazioni per il vostro nuovo lucernario.**

Avete acquistato un prodotto di qualità, che vi recherà tanta gioia per molto tempo. Nelle presenti istruzioni trovate informazioni importanti relative al vostro nuovo lucernario. A ciò appartiene naturalmente anche il tema manutenzione e cura. Infatti solo in questo modo è possibile garantire un funzionamento privo di complicazioni, come del resto anche in tutti gli altri pregiati prodotti tecnici. Pertanto, riservatevi un po' di tempo per consultare accuratamente le presenti istruzioni. Il vostro partner Roto è volentieri a vostra disposizione in qualsiasi momento per ulteriori consigli.

Vi auguriamo tempi soleggiati e buon divertimento con il vostro nuovo lucernario.



- D** **Normal- und Lüftungsöffnung.**
Bedienungsgriff ganz nach rechts drehen und den Flügel öffnen. Wählen Sie die Flügelöffnung ganz nach dem jeweiligen Bedarf.
- F** **Ouverture et ventilation**
Tourner la poignée vers la droite et ouvrir la fenêtre.
L'angle d'ouverture peut être choisi à voter guise
- GB** **Normal and ventilation positions.**
Turn the handle to the right and open the window sash. The degree of opening can be varied entirely as required.
- NL** **Opening en ventilatie**
Draai de handgreep naar rechts om het venster te openen. De openingshoek is volledig vrij te kiezen.
- E** **Apertura normal y de aireación.**
Girar la manecilla totalmente a la derecha y abrir la hoja de la ventana. Adapte la apertura de la hoja en función de sus requerimientos.
- P** **Abertura normal e de ventilação.**
Rodar a maçaneta totalmente para a direita e abrir a janela. Escolher a abertura da janela conforme o desejado.
- PL** **Pozycja normalna i pozycja wietrzenia**
Obrócić klamkę do końca w prawo i otworzyć okno. Wybrać pozycję ustawienia skrzydła okiennego według własnej potrzeby.
- RUS** **Нормальное положение и положение для проветривания**
UA **Повернуть ручку до конца в право и открыть окно.**
Выбрать позицию установки оконной створки по собственному усмотрению.
- EST** **Normaalne ja tuulutusasend**
Pöörata käepide lõpuni paremale ja avada aken. Valida aknaluugi kinnitusasend vastavalt vajadusele.
- LV** **Parastā pozīcija un vēdināmā pozīcija**
Pāriežiet rokturi pa labi līdz galam un atvērt logu. Izvēlēties pozīciju, kādā iestatīt loga vētrni pēc vajadzības.
- LT** **Įprastinė ir vėdinimo padėtys**
Rankenėlę pasukti dešinėn iki galo ir atidaryti langą. Savo nuožiūra parinkti lango sąvaros padėtį.
- CZ** **Normální a větrací poloha.**
Ovládací kličku otočte úplně doprava a otevřete křídlo. Zvolte si velikost otvoru podle momentální potřeby.
- SK** **Normálna a vetracia poloha.**
Ovládaciu kľučku otočte na doraz doprava a otvorte kridlo. Zvoľte si veľkosť otvoru podľa momentálnej potreby.
- H** **Normál és szellőzőnyílás**
Kilincset egészen jobbra fordítani és a szárnyat kinyitni. Válassza a szükségleteinek megfelelő ablakszárnynyílásszögöt.



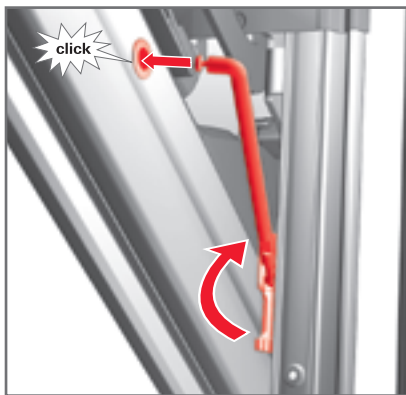
(SLO) **Običajno in prezračevalno odpiranje.**
Ročaj obrnite povsem na desno in odprite krilo.
Odpertino krila izberite v skladu s trenutno potrebo.

(I) **Apertura normale e apertura per ventilazione.**
Ruotare completamente la maniglia verso destra e aprire il battente. Scegliere un'apertura del battente in base alle proprie esigenze.

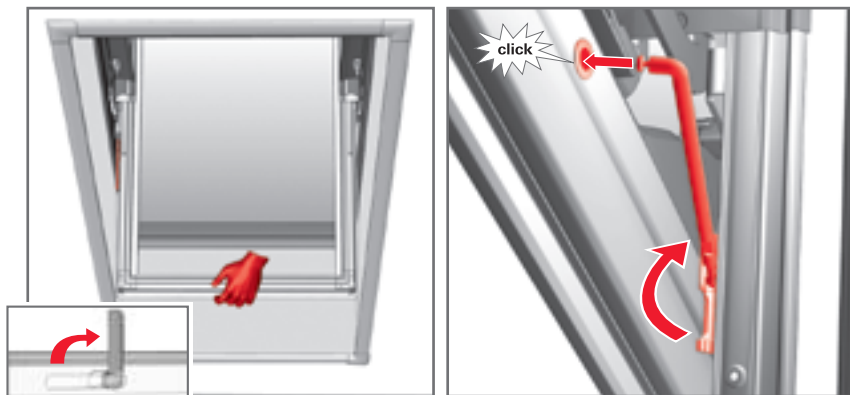
(HR) **Normalni otvor i otvor za provjetranje.**
Ručku za rukovanje okrenuti do kraja u desno i otvoriti krilo. Odaberite otvor krila prema odgovarajućoj potrebi.

(RO) **Deschidere normală și poziția de aerisire**
Mănerul se rotește către dreapta și se deschide fereastra. Partea mobilă se poate poziționa în orice unghi de deschidere.

(GR) **Κανονικό άνοιγμα και άνοιγμα αερισμού.**
Γυρίστε τη λαβή χειρισμού εντελώς προς τα δεξιά και ανοίξτε το φύλλο. Επιλέξτε το άνοιγμα του φύλλου εντελώς σύμφωνα με τις εκάστοτε ανάγκες.



- (D) Reinigungsstellung**
Flügel öffnen, um ca. 125° schwingen und unbedingt Putzsicherung fixieren.
Achtung! Ein nicht fixierter Flügel kann beim Reinigen zu Gefährdungen führen!
- (F) Position de nettoyage**
Ouvrir le vantail et le faire basculer d'environ 125° puis le bloquer en position de nettoyage.
Attention ! Risque d'accident si l'ouvrant n'est pas bloqué durant le nettoyage.
- (GB) Position for cleaning**
Open the window sash, swing through approx. 125° and lock into position with the cleaning bolt.
Attention! Accidents may occur if the window is not secured while being cleaned.
- (NL) Schoonmaakstand**
Vleugel openen, ca. 125° draaien en de vleugel in schoonmaak stand vastzetten.
Attentie! Een niet gefixeerde vleugel kan bij het schoonmaken tot ongelukken leiden!
- (E) Posición de limpieza**
Abrir la hoja aprox. 125° y fijarla con el cierre.
¡Atención! Fijar la hoja correctamente para evitar accidentes durante su limpieza.
- (P) Posição de limpeza**
Abrir o batente e fazê-lo bascular aproximadamente 125° bloqueando-o na posição de limpeza.
Atenção Poderá haver risco de acidente se não bloquear o batente durante a limpeza.
- (PL) Pozycja do mycia**
Otworzyć skrzydło, obrócić o około 125° oraz koniecznie zaryglować blokadę skrzydła.
Uwaga! Skrzydło nieprawidłowo zablokowane w pozycji do mycia stanowi zagrożenie bezpieczeństwa!
- (RUS) Положение створки для мытья**
Открыть створку, повернуть примерно на 125° и обязательно зафиксировать блокиратором.
Внимание! Неправильная блокировка створки во время мытья может привести к травмам!
- (UA) Pesuasend**
Avage aken, pöörake umbes 125° ja fikseerige selles asendis riiviga.
Tähelepanu! Fikseerimata aknaaam võib Teid puhanstamisel ohtu seada!
- (EST) Tīrīšanas stāvoklis**
Atvērt vērtņi, atvāzt apm. par 125° un obligāti fiksēt tīrīšanas aizturi.
Uzmanību! Ja tīrīšana tiek veikta, nenofiksējot vērtņi, var rasties bojājumu draudi!
- (LV) Plovimo padėtis**
Atidaryti varčią, apsukti mažd. 125° kampu, nepamiršti užfiksuoti saugiklio.
Dėmesio! Neužfiksuota varčia plovimo metu gali kelti pavojų!
- (LT) nastavení při čištění**
Křídlo okna otevřete a přetočte o cca 125°. Bezpodmínečně zajistěte pojistkou proti pohybu.
Pozor Nezajistěné okno může vést při čištění ke zranění.
- (CZ) nastavenie pri čistení**
Křídlo okna otvorte a pretočte o cca 125°. Bezpodmínečne křídlo zaistite poistkou proti pohybu.
Pozor Nezaistené křídlo môže pri čistení spôsobiť zranenie.
- (SK) Tisztítóállás**
Nyissa ki az ablakszárnyat kb. 125°-ban billentve és okvetlenül rögzítse tisztítóállásban mindkét oldalt.
Figyelem! Tisztítás során a nem rögzített ablakszárny balesetet okozhat!



(SLO) Položaj za čiščenje

Odprite okno, zavrtite ga za pribl. 125° in ga obvezno blokirajte z varovalko za čiščenje.

Pozor! Če okno ni zataknjeno, je čiščenje lahko nevarno!

(I) Posizione di pulizia

Aprire il battente, far oscillare di ca. 125° e bloccare assolutamente con il chiavistello.

Attenzione! Se il battente non è correttamente bloccato, durante i lavori di pulizia si possono verificare incidenti!

(HR) Položaj za čišćenje

Otvorite krilo, zaokrenite ga za ca. 125° i obavezno fiksirajte osigurač položaja za čišćenje.

Pažnja! Čišćenje prozorskog krila koje nije fiksirano može biti opasno!

(RO) Poziția de curățare

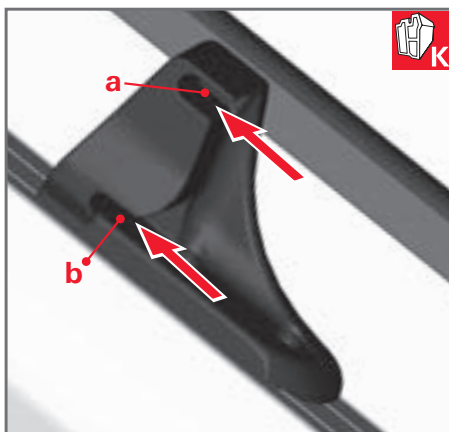
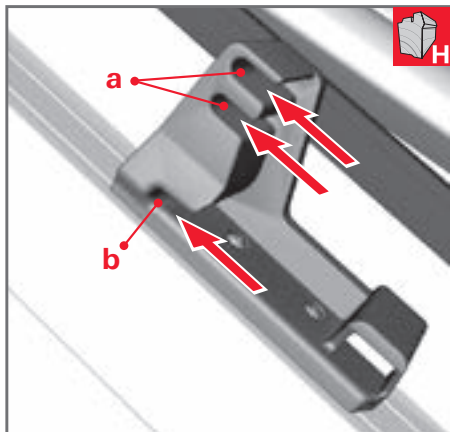
Se deschide fereastra, se rotește cu cca. 125° și se fixează cu ajutorul siguranței laterale.

Atenție ! Nefixarea ferestrei în poziția de curățare poate fi periculoasă !

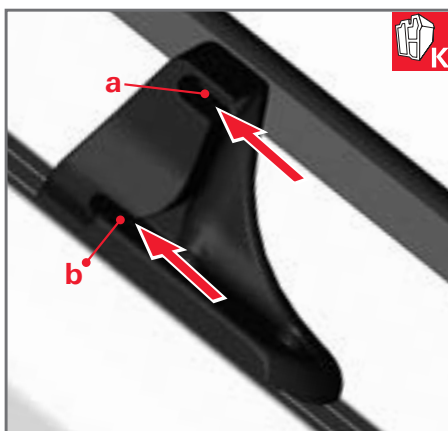
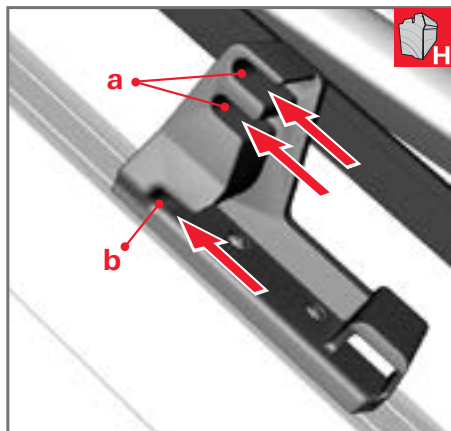
(GR) Θέση καθαρισμού

Ανοίγουμε το φύλλο, περίπου 125° περιστροφή και βάζουμε οπωσδήποτε την ασφάλεια καθαρισμού.

Προσοχή Αν δεν σταθεροποιηθεί το φύλλο με την ασφάλεια καθαρισμού υπάρχει κίνδυνος για ατύχημα.



- D Spaltlüftung und Verschluss.**
Der Verschlussgriff kann in drei Stufen verriegelt werden:
a) Dauerlüftung für zugfreien und gleichmäßigen Luftaustausch.
b) geschlossen.
- F Ventilation réduite et fermeture**
La poignée de fermeture présente trois positions de verrouillage :
a) ventilation permanente pour un échange d'air régulier sans courants d'air
b) position fermée
- GB Night ventilation.**
The locking handle can be locked in three positions:
a) permanent ventilation for draught-free, even ventilation.
b) closed.
- NL Ventilatiestand en gesloten stand**
De sluitgreep kan in drie standen worden vergrendeld:
a) permanente ventilatie voor tochtvrije en gelijkmatige luchtverversing
b) gesloten stand
- E Ventilación reducida y cierre.**
La manecilla tiene tres posiciones de cierre:
a) ventilación permanente para un intercambio de aire continuo sin corrientes de aire;
b) cerrada.
- P Arejamento e fecho**
A maçaneta de comando tem três posições de fecho diferentes:
a) arejamento permanente, para uma circulação uniforme e sem correntes de ar, e
b) janela fechada.
- PL Nawiewnik i zamknięcie okna**
Klamka może zostać zaryglowana w trzech pozycjach:
a) stała wentylacja zapewniająca równomierną wymianę powietrza bez przeciągu
b) pozycja zamknięta
- RUS Щелевое проветривание и закрытое положение**
Ручка может быть зафиксирована в трех положениях:
- UA** a) Длительное проветривание для обеспечения бессквознякового и равномерного воздухообмена
b) Закрытое положение
- EST Püluõhutus ja sulgur**
Sulgurkäepidet on võimalik lukustada kolmes erinevas astmes:
a) püsiohutamise tõmbevaba ja ühtlase õhuvahetuse jaoks
b) suletud
- LV Vēdināšanas sprauga un aizvērts stāvoklis**
Noslēdzošo rokturi var fiksēt trīs stāvokļos:
a) pastāvīga vēdināšana bez caurvēja un ar vienmērīgu gaisa apmaiņu
b) aizvērts stāvoklis
- LT Praverto lango vėdinimo ir uždarymo padėtys**
Rankenėlė gali būti fiksuojama trimis padėtimis:
a) Ištisinis vėdinimas, kai norima gauti tolygią orokaitą be skersvėjo.
b) Uždaryta.
- CZ Štěrbínové větrání a zavírání.**
Ovládací klička má tři uzavírací polohy:
a) dvě pro stálé větrání s různou intenzitou proudění vzduchu
b) pro úplné uzavření okna.



- (SK) Štrbinová ventilácia a zatvorenie.**
Ovládací kľučka má tri uzatváracie polohy:
a) dve pre trvalé vetranie s voľným a rovnomerným prúdením vzduchu
b) pre zatvorenie

- (HR) Provjetranje pukotinom i zatvarač**
Drška zatvarača može se učvrstiti u tri položaja:
a) Trajno provjetranje za ravnomjernu izmjenu zraka bez propuha,
b) zatvoreno.

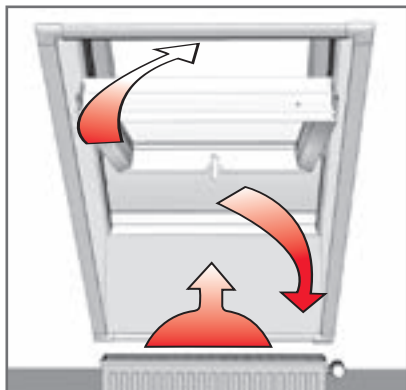
- (H) Résszellőzés és zárás**
A záró fogantyú három fokozatban reteszeltető:
a) tartós szellőztetés, huzatmentes és egyenletes levegőcsere
b) zárva

- (RO) Aerisirea permanentă și închiderea**
Mănerul are mai multe funcții:
a) aerisire permanentă și schimb de aer fără a se produce curent
b) închis

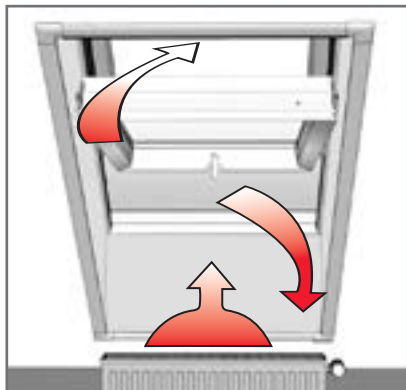
- (SLO) Režno prepračevanje in zapiralo.**
Zapiralni ročaj se lahko blokira v treh položajih:
a) Trajno prepračevalni za enakomerno prepračevanje brez prepriha.
b) zaprt.

- (GR) Άνοιγμα αερισμού και κλείστρο**
Η λαβή μπορεί να ασφαλιστεί σε τρεις βαθμίδες:
α) Συνεχής αερισμός για ομοιόμορφη αλλαγή του αέρα χωρίς δημιουργία ρεύματος
β) Κλειστό

- (I) Ventilazione permanente e chiusura**
La maniglia di chiusura può essere bloccata in tre posizioni:
a) ventilazione permanente per un ricambio dell'aria senza correnti ed uniforme
b) chiusa



- D Lüften gegen Schwitzwasser**
Zuviel Luftfeuchtigkeit im Raum und eine kalte Scheibeninnenfläche (besonders in der kalten Jahreszeit) führen zu Schwitzwasser. Wirksame Maßnahme: Ein Heizkörper unterhalb des Fensters und öfter kurz kräftig lüften.
- F Ventilation pour éviter la condensation**
Une humidité excessive dans la pièce, associée à une face intérieure froide des vitres (particulièrement pendant la saison froide), entraîne la formation de condensation. Pour éviter cela, placer un radiateur sous la fenêtre et aérer intensément et brièvement plus souvent.
- GB Air the room to prevent condensation**
A tip for the cold season: too much humidity inside the room and a cold inner pane will cause condensation. It is therefore advisable to install a heater under the window and to briefly air the room thoroughly several times a day.
- NL Luchten om condens te voorkomen**
Een tip voor het koude jaargetijde: een te hoge luchtvochtigheid in de ruimte en een koude binnenkant van de ruit veroorzaken condens. Oplossing: een radiator onder het raam plaatsen en de ruimte regelmatig even goed luchten.
- E Aireación para evitar la condensación**
Una excesiva humedad del aire junto con un cristal interior frío son la causa de la formación de condensación. Recomendación: colocar una fuente de calor debajo de la ventana y abrir ésta varias veces al día, durante un breve tiempo, para conseguir una buena ventilación.
- P Arejamento para evitar a condensação**
Uma presença excessiva de humidade num compartimento, aliada a uma temperatura baixa do vidro (em especial nos períodos mais frios do ano), dá azo à formação de condensação na janela. Forma eficaz de o evitar: coloque um aquecedor por baixo da janela e areje frequentemente o compartimento, abrindo bem a janela.
- PL Wietrzenie zapobiegające kondensacji pary wodnej**
Zbyt duża wilgotność powietrza w pomieszczeniu i zimna wewnętrzna powierzchnia szyby (szczególnie w zimnych porach roku) prowadzą do skraplania się pary wodnej. Skuteczne zapobieganie: grzejnik umieszczony pod oknem i częste krótkie, ale intensywne wietrzenie.
- RUS Проветривание, предотвращающее образование конденсационной влаги**
UA Слишком высокий уровень влажности воздуха в помещении и холодная внутренняя поверхность стекла (особенно в холодное время года) приводят к образованию конденсационной влаги. Эффективные меры: батарея отопления, расположенная непосредственно под окном, и частое кратковременное, но интенсивное проветривание.
- EST Õhutamine klaasi higistamise vastu**
Liigne õhuniiskus ruumis ja klaasi külmal sisepind toovad kaasa klaasi higistamise (eriti külmal aastaajal). Tõhus abinõu: Küttekeha akna all ja sagedane lühiajaline õhutamine.
- LV Vēdināšana kondensāta novēršanai**
Pārāk liels gaisa mitrums telpā un auksta loga iekšējā virsma (īpaši aukstajos gadalaikos) ir kondensāta rašanās iemesli. Efektīvi pasākumi: radiators zem loga un biežāka īslaicīga, bet kārtīga vēdināšana.
- LT Vėdinimas siekiant išvengti vandens kondensacijos efekto**
Dėl padidinto oro drėgnumo patalpoje ir šalto stiklo vidinio paviršiaus (ypač šaltuoju metų laiku) gali susidaryti kondensatas. Veiksminga priemonė: Radiatorius po langu ir dažnas trumpas vėdinimas.
- CZ Odvětrání kondenzační páry**
Příliš mnoho vzdušné vlhkosti v prostoru a chladná vnitřní plocha skla (zvláště v chladném ročním období) způsobuje srážení vodní páry. Účinná protipatření: správný sklon dolní a horní části oštění, umístění topného tělesa pod příslušné okno, popřípadě opakované krátké, ale vydatné větrání.



- RO** Prea mult condens în încăperea și o foaie de sticlă rece la interior (ales în anotimpul rece) duc la formarea de condens.
Măsură eficientă : Un calorifer sub fereastră și aerisire scurtă dar deasă

- GR** **Αερισμός ενάντια στη δημιουργία υδρατμών**
Μια μεγάλη υγρασία αέρα στο χώρο και μια κρύα εσωτερική επιφάνεια του τζαμιού (ιδιαίτερα το χειμώνα) οδηγούν στη δημιουργία υδρατμών.
Αποτελεσματικά μέτρα: Ένα θερμαντικό σώμα κάτω από το παράθυρο και συχνός σύντομος και εντατικός αερισμός.

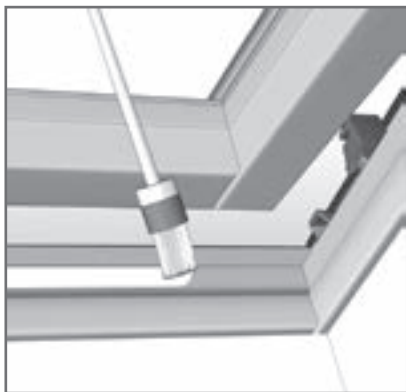
- SK** **Odvetránie kondenzačnej pary**
Príliš veľa vzdušnej vlhkosti v priestore a chladná vnútorná plocha skla (zvlášť v chladnom ročnom období) spôsobuje zrážanie vodnej pary.
Účinné protiopatrenia:
správny sklon dolného a horného ostenia, umiestnenie vykurovacieho telesa pod strešným oknom, prípadne opakované krátke ale výdatné vetranie

- H** **Szellőztetés a páralecsapódás elkerülése érdekében**
A túl magas páratartalom egy helyiségben és a hideg belső üvegfelület (különösen a hidegebb évszakban) páráképződéshez vezet.
Hatékony védekezés: Szereljük az ablak alá egy fűtőttestet és naponta többször rövid ideig szellőztessünk.

- SLO** **Zračenje za preprečevanje kondenza**
Preveč vlage v zraku in hladna notranja površina okna (zlasti pozimi) povzročata nastanek kondenza.
Učinkovit ukrep: pod oknom postavite radiator ali grelnik, prostor pa večkrat na dan temeljito prezračite, a le za kratek čas.

- I** **Ventilazione contro la formazione di condensa**
Una eccessiva presenza di umidità d'aria nel locale della superficie fredda del vetro (in particolare durante la stagione fredda della) favoriscono la formazione di condensa.
Provvedimento efficace: un termosifone sotto la finestra e frequenti brevi ventilazioni.

- HR** **Provjetravanje radi kondenzacije vlage**
Suviše vlage u zraku u prostoriji i hladna površina stakla (posebno u hladnom godišnjem dobu) vode do kondenzacije vlage.
Djelotvorna mjera: Radijator ispod prozora i češće kratko provjetravati.
Aerisirea împotriva condensului

**P****Componentes e superfícies de madeira**

Os componentes e superfícies de madeira da sua janela foram tratadas com um sistema próprio para tratamento de madeiras à base de água, isento de PCP, lindanos, dioxinas e formaldeído.

A fim de assegurar uma vida útil longa, sempre que tiver de voltar a pintar a sua janela, opte sempre por tintas e vernizes acrílicos diluídos com água.

PL**Elementy drewniane, powierzchnia**

Drewniane elementy okna dachowego są już zabezpieczone impregnatem i lakierem na bazie wody nie zawierającym pentachlorofenolu (PCP), lindanu, dioksyn i formaldehydu. Aby zapewnić długi okres użytkowania, do malowania okna należy stosować wodorozcieńczalny lakier akrylowy.

RUS**Деревянные детали, поверхность**

С помощью деревообрабатывающей системы деревянные детали Вашего мансардного окна были покрыты лаком на водной основе, не содержащим полихлоропропен (PCP), гексахлорциклопексан, диоксин и формальдегид. Чтобы гарантировать длительный срок эксплуатации деревянных деталей, для их повторного покрытия в будущем рекомендуется использовать акриловый лак на водной основе.

UA

С помощью деревообрабатывающей системы деревянные детали Вашего мансардного окна были покрыты лаком на водной основе, не содержащим полихлоропропен (PCP), гексахлорциклопексан, диоксин и формальдегид. Чтобы гарантировать длительный срок эксплуатации деревянных деталей, для их повторного покрытия в будущем рекомендуется использовать акриловый лак на водной основе.

EST**Puitdetailid, pealispind**

Teie katuseakna puitdetailid on lõppvärvitud PCP-d, lindaani, dioksiini ja formaldehüüdi mittesisaldava vesialuselise puidutõõtlemissüsteemiga. Pika kasutusea tagamiseks tuleks hilisema ülevärvimise käigus kasutada eelistatult veega lahjendatud akrüülvärve.

LV**Koka daļas, virsma**

Jūsu jumta loga koka daļas ir nolokotas ar kokmateriālu apstrādes līdzekli uz ūdens bāzes bez PCP, lindāna, dioksīna un formaldehīda. Lai nodrošinātu ilgu kalpošanas laiku, vēlāķai pārlaķošanai ieteicams izmantot ar ūdeni atšķaidītas akrīla lakas.

LT**Medinės dalys, paviršius**

Jūsų stogo lango medinės dalys yra galutinai padengtos vandens pagrindo laku, kurio sudėtyje nėra pentachlorofenolio, lindano, dioksino ir formaldehido. Jei norite, kad stogo langas tarnautų ilgai, vėlesniam dažymui naudokite vandeniu atskiestą akrilinį laką.

D**Holzteile, Oberfläche**

Die Holzteile ihres Wohndachfensters sind endlackiert mit einem Holzbehandlungssystem auf Wasserbasis ohne PCP, Lindan, Dioxin und Formaldehyd. Um eine lange Lebensdauer zu gewährleisten, sollten für späteres Überstreichen vorzugsweise wasserverdünnte Acryllacke verwendet werden.

F**Éléments en bois, surface**

Les éléments en bois de votre fenêtre de toit sont vernis au moyen d'un système de traitement du bois à base aqueuse, sans PCP, lindan, dioxine ni formaldéhyde.

Pour garantir une longue durée de vie, utiliser de préférence un vernis acrylique à base aqueuse pour repeindre la fenêtre.

GB**Wood parts and surfaces**

The wood parts of your roof window are finish coated with a water-base wood treatment system without PCP, Lindan, dioxin or formaldehyde.

To guarantee a long service life, subsequent painting should preferably be carried out with acrylic varnish diluted with water.

NL**Houten delen, oppervlak**

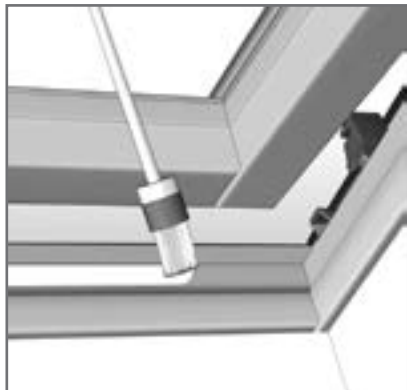
De houten delen van uw dakraam zijn afgelakt met een houtbehandelingsmiddel op waterbasis, zonder PCP, lindaan, dioxine en formaldehyde.

Om een lange levensduur te garanderen moet voor latere overschildering bij voorkeur met water verdunde acrylverf worden gebruikt.

E**Partes de madera, acabado de la superficie**

Las partes de madera de su ventana de tejado se suministran con un acabado final según un sistema de tratamiento de madera con base de agua sin PCP, lindano, dioxinas ni formaldehido.

Para garantizar una larga vida, escoja preferiblemente barnices acrílicos diluidos en agua cuando decida pintar su ventana.



- I Pezzi di legno, superficie**
I pezzi di legno del vostro lucernario sono dotati di una verniciatura finale e lavorati con un sistema di trattamento per legno a base d'acqua senza PCP, lindano, diossina e formaldeide.
Al fine di garantire una lunga durata, e per una futura riverniciatura, si dovrebbe utilizzare preferibilmente della vernice acrilica diluita in acqua.

- HR Drveni dijelovi, površina**
Drveni dijelovi Vašeg stambenog krovnog prozora zaštićeni su lakom i sredstvom za obradu drva na bazi vode bez PCP-a, Lindana, Dioksina ili Formaldehida.
Da bi se osiguralo dugi vijek trajanja, kasnije valja kod premazivanja koristiti prvenstveno u vodi rastvorive akrilne lakove.

- CZ Dřevěné díly, povrchová úprava**
Dřevěné díly vašich střešních oken jsou povrchově upraveny nátěrovým systémem na vodní bázi bez PCP, lindanu, dioxinu a formaldehydu. Pro zajištění dlouhé životnosti používejte pro další nátěry akrylové laky ředitelné vodou.

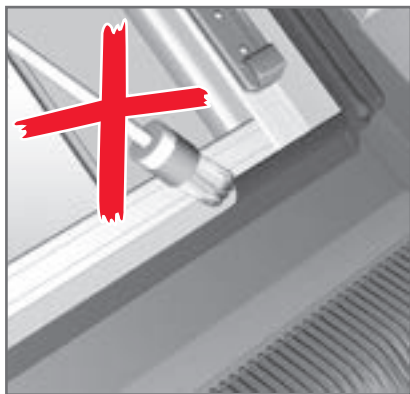
- RO Părțile de lemn, suprafața interioară**
Lemnul din care este făcută fereastra sunt dublu lăcuite, cu lac pe bază de apă fără PCP, Lindan, dioxină sau formaldehid.
Pentru a garanta o perioadă îndelungată de folosință vă recomandăm ca pentru întreținerea viitoare să fie folosite tot lacuri pe bază de apă.

- SK Drevené diely, povrchová úprava**
Drevené diely vašich strešných okien sú povrchovo upravené nátermi na vodnej báze bez PCP, lindanu, dioxinu a formaldehydu. Na zabezpečenie dlhej životnosti je potrebné strešné okno natrieť každé 4 roky vodou riediteľným akrylátovým lakom. V priestore s vyššou vzdušnou vlhkosťou (kúpeľne, kuchyne, miestnosti s veľkým množstvom kvetov) odporúčame túto údržbu robiť častejšie.

- GR Ξύλινα μέρη, εξωτερική επιφάνεια**
Τα ξύλινα μέρη του παραθύρου στέγης είναι έτοιμα βαμμένα με ένα υδατοδιαλυτό σύστημα επεξεργασίας ξύλου χωρίς χημικά, όπως PCP, Lindan, διοξίνη και φορμαλδεΐδη.
Για την εξασφάλιση μιας μεγάλης χρονικής διάρκειας θα πρέπει για το ξαναβάψιμο να γίνεται κατά προτίμηση με μια υδατοδιαλυτή ακρυλική λάκα.

- H Fából készült részek, felületek**
Az ablak fából készült részei végleges felületkezeltek vízbázisú (PCP, lindán, dioxin és formaldehid nélkül) lakkal. A hosszú élettartam miatt ajánlatos a későbbiekben vízbázisú lakkal (akrillakk) átfesteni.

- SLO Leseni deli, površina**
Leseni deli vašega strešnega okna so lakirani in pripravljene za vgradnjo – s sistemom za obdelavo lesa na osnovi vode brez PCP-ja, lindana, dioksina ali formaldehida. Da bi oknom zagotovili dolgo življenjsko dobo, jih premažite vsake štiri leta – priporočamo z vodo razredčen akrilni lak. Pri prostorih z visoko vlago v zraku (kopalnice, kuhinje in prostori, v katerih je veliko rastlin) priporočamo, da okna premažete pogosteje.



- D** **Kunststoffdichtungen**
Die elastischen Kunststoffdichtungen niemals überstreichen!
Da sonst ihre Dichtungsfunktion verloren geht.
- F** **Joints en plastique**
Ne jamais peindre les joints en plastique élastique !
Ils perdraient sinon leurs propriétés d'étanchéification.
- GB** **Plastic gaskets**
Never paint over the elastic plastic seals,
as otherwise they will no longer act as a seal!
- NL** **Kunststofafdichtingen**
De elastische kunststofafdichtingen nooit overschilderen!
Anders gaat de afdichtende werking ervan verloren.
- E** **Juntas de plástico**
No pintar en ningún caso las juntas de plástico elásticas, pues de hacerlo, pierden su función hermetizante.
- P** **Vedantes de material sintético**
Nunca aplique tinta ou verniz nos vedantes elásticos de material sintético!
Se o fizer, os vedantes deixam de vedar.
- PL** **Uszczelki z tworzywa sztucznego**
Nie wolno nigdy malować uszczelkek z tworzywa sztucznego, ponieważ straciłyby swoją funkcję uszczelniającą.
- RUS** **Полимерные уплотнения**
Никогда не наносите лак на эластичные полимерные уплотнения! В противном случае они потеряют свою уплотняющую способность.
- UA**
- EST** **Plastmasstihendid**
Ärge värvige elastseid plastmasstihendeid kunagi üle!
Vastasel juhul läheb nende tihendamisfunktsioon kaduma.
- LV** **Plastmasas blīves**
Nekādā gadījumā nedrīkst nolakt elastīgās plastmasas blīves! Pretējā gadījumā tās zaudē savas blīvējošās īpašības.
- LT** **Sintetinio kaučiuko tarpinės**
Guminių sintetinio kaučiuko tarpinių dažyti negalima! Tai gali pakenkti jų sandarinimo funkcijai.
- CZ** **Plastová těsnění**
Elastická plastová těsnění nikdy nepřetírejte!
Jejich těsnící funkce by pak zanikla.
- SK** **Plastové tesnenia**
Elastické plastové tesnenia v žiadnom prípade nepretierajte lakom! Stratili by tým svoju tesniacu schopnosť.
- H** **Műanyag tömítések**
A rugalmas műanyag tömítéseket soha nem szabad átfesteni! Különben elveszítik a tömítési tulajdonságaikat.
- SLO** **Plastična tesnila**
Elastična plastična tesnila se ne smejo nikdar prebarvati! Ker se pri tem izgubi sposobnost tesnenja.
- I** **Guarnizioni di materiale sintetico**
Le guarnizioni di materiale sintetico elastico devono essere mai verniciate! Altrimenti verrebbe pregiudicata la loro tenuta.
- HR** **Brtvila od plastike**
Elastična brtvila od plastike nikada ne premazujte!
U suprotnom se gubi sposobnost brtvljenja.
- RO** **Garniturile**
Vă rugăm să nu vopsiți peste garnituri. Calitățile acestora se vor pierde.
- GR** **Στεγανοποιήσεις συνθετικού υλικού**
Μην επιχρίσετε ποτέ τις ελαστικές στεγανοποιήσεις συνθετικού υλικού!
Επειδή διαφορετικά χάνουν την ικανότητα στεγανοποίησης.



EST **Hoolitsusjuhised**
Kasutage katuseakna puhastamiseks üksnes kaubandusvõrgus müüdavaid pehmeid puhastusvahendeid. Agressiivsed küürimisvahendid või lahustid on keelatud!

LV **Tīrīšanas norādījumi**
Jumta loga tīrīšanai izmantojiet tikai tīrdzniecībā pieejamus, maigus tīrīšanas līdzekļus. Neizmantojiet agresīvus abrazīvos tīrīšanas līdzekļus un šķīdinātājus!

LT **Priežiūros nuorodos**
Stogo lango plovimui naudoti tik švelnias valymo priemonės, kurios galima įsigyti parduotuvėse. Nenaudoti stiprių valiklių arba tirpiklių!

CZ **Pokyny k údržbě**
Pro čištění střešních oken používejte pouze běžné mycí prostředky. Nepoužívejte žádná agresivní abraziva nebo rozpouštědla!

SK **Pokyny na údržbu**
Na čistenie strešných okien používajte len vlažnú mydlovú vodu. Nepoužívajte žiadne abrazívá alebo agresívne rozpúšťadlá!

H **Ápolási tudnivalók**
A tetőtéri ablakok tisztításához csak a kereskedelemben kapható, kímélő hatású tisztítószereket használjon. Agresszív hatású súroló- vagy oldószeret ne használata kerülendő.

SLO **Napotki za nego**
Za čiščenje strešnega okna uporabljati le navadna blaga čistila. Ne uporabljati agresivnih abrazivnih sredstev ali topil!

I **Avvertenze per la manutenzione**
Utilizzare un comune detergente delicato per pulire il lucernario. Non utilizzare dei mezzi abrasivi o solventi!

HR **Naputci za njegu**
Za čišćenje stambenog krovnog prozora koristite samo normalna blaga sredstva za čišćenje. Nikakva agresivna sredstva za ribanje i otapanje!

RO **Instrucțiuni de curățare**
Pentru a curăța feresatra vă indicăm soluții normale din comerț.
Nu folosiți substanțe acide !

GR **Υποδείξεις φροντίδας**
Για τον καθαρισμό του παραθύρου στέγης χρησιμοποιείτε μόνο συνηθισμένα ήπια απορρυπαντικά. Μην χρησιμοποιείτε κανένα τραχύ υλικό καθαρισμού ή διαλύτη!

D **Pflegehinweise**
Zum Reinigen des Wohndachfensters nur handelsübliche milde Reiniger verwenden. Keine aggressiven Scheuer- oder Lösungsmittel!

F **Conseils d'entretien**
Utiliser exclusivement un produit de nettoyage courant pour nettoyer la fenêtre de toit. Ne pas employer de produits agressifs abrasifs ou des solvants !

GB **Notes on care**
Use only mild commercial cleaners to clean the roof window. Never use aggressive abrasives or solvents!

NL **Onderhoudstips**
Voor het reinigen van het dakraam alleen gangbare milde schoonmaakmiddelen gebruiken. Geen agressieve schuur- of oplosmiddelen gebruiken!

E **Instrucciones para la conservación**
La ventana para tejado se debe limpiar únicamente con productos de limpieza suaves para uso doméstico. No utilizar productos abrasivos ni disolventes agresivos.

P **Conservação e manutenção**
Limpe só a sua janela com produtos de limpeza suaves, à venda no mercado. Nunca utilize solventes nem produtos abrasivos agressivos.

PL **Wskazówki dotyczące pielęgnacji**
Do mycia okna dachowego używać tylko dostępnych w handlu, łagodnych środków czyszczących. Nie stosować środków do szorowania ani rozpuszczalników!

RUS **Рекомендации по уходу**
Для очистки мансардного окна следует использовать только обычные чистящие средства. Запрещается использовать агрессивные чистящие средства или растворители!

UA





D Verwenden Sie zum putzen ausschließlich Wasser, benutzen Sie keine scharfen oder spitzkantige Gegenstände und entfernen Sie Schmutz sofort!

FR N'utilisez que de l'eau pour le nettoyage ! N'utilisez pas d'objets pointus ou aiguisés ! Éliminez immédiatement les traces de salissure !

SI Za čiščenje uporabite izključno vodo! Nikoli ne uporabljajte ostrih ali konicastih predmetov! Umazanijo odstranite takoj!

BG За почистване използвайте единствено вода! Не използвайте остри предмети или такива с остри ръбове! Незабавно отстранявайте мръсотията!

GB Use only water to clean the window! Do not use any sharp or pointed objects! Remove dirt immediately!

ES ¡Para la limpieza, utilizar exclusivamente agua! ¡No utilizar objetos afilados o punzantes! ¡Eliminar la suciedad de inmediato!

PT Utilize apenas água para a limpeza! Não utilize objetos com arestas vivas ou pontiagudos! Remova imediatamente a sujidade!

PL Do czyszczenia należy stosować wyłącznie wodę! Nie stosować przedmiotów ostrych ani z ostrymi krawędziami! Natychmiast usuwać zanieczyszczenia!

HR Za čišćenje se koristite isključivo vodom! Ne koristite se oštrim ili šiljastim predmetima! Smjesta uklonite prljavštinu!

RO Utilizați pentru curățare exclusiv apă! Nu utilizați obiecte ascuțite sau cu muchii ascuțite! Eliminați imediat murdăria!

GR Για τον καθαρισμό χρησιμοποιείτε αποκλειστικά νερό! Μην χρησιμοποιείτε κοφτερά ή αιχμηρά αντικείμενα! Απομακρύνετε αμέσως τους ρύπους!

RU Использовать для очистки только воду! Не используйте никаких острых или предметов или предметов с острыми краями! Сразу же удалите загрязнения!

EE Kasutage puhastamiseks vaid vett! Ärge kasutage teravaid esemeid! Eemaldage mustus kohe!

LV Tīrīšanai izmantojiet tikai ūdeni! Nelietojiet smailus priekšmetus vai priekšmetus ar asām malām! Notīriet netīrumus uzreiz!

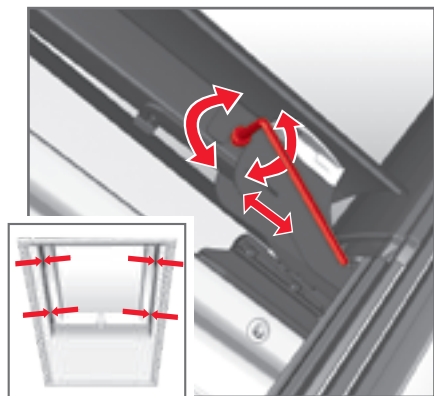
LT Valykite tik vandeniu! Nenaudokite jokių aštrių ar aštriabriaunių daiktų! Nedelsdami nuvalykite nešvarumus!

CZ Pro čištění používejte výhradně vodu! Nepoužívejte špičaté nebo ostré předměty! Nečistoty ihned odstraňte!

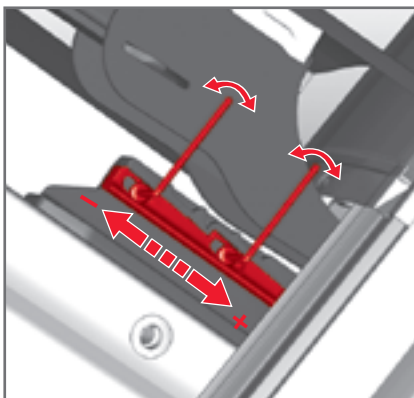
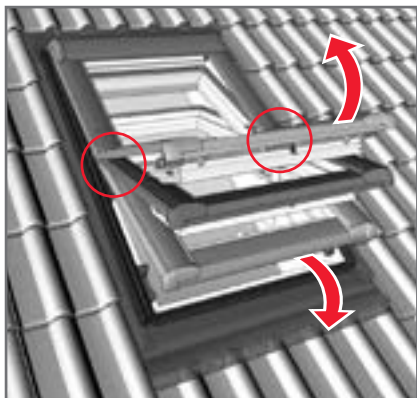
SK Na umývanie používajte výlučne vodu! Nepoužívajte žiadne ostré alebo špicaté predmety! Nečistoty odstraňujte okamžite!

HU A tisztításhoz kizárólag vizet használjon! Ne használjon éles vagy hegyes tárgyakat! A szennyeződéseket azonnal távolítsa el!

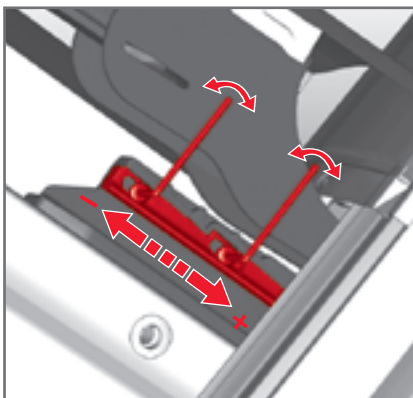
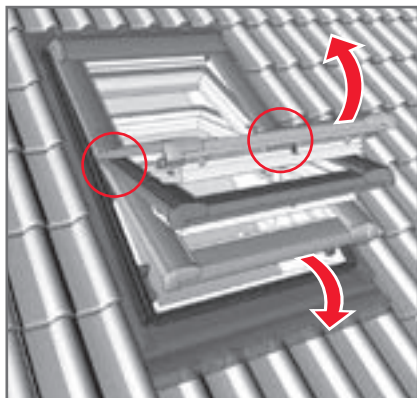
IT Per la pulizia usare esclusivamente acqua! Non usare oggetti affilati o appuntiti! Rimuovere subito lo sporco!



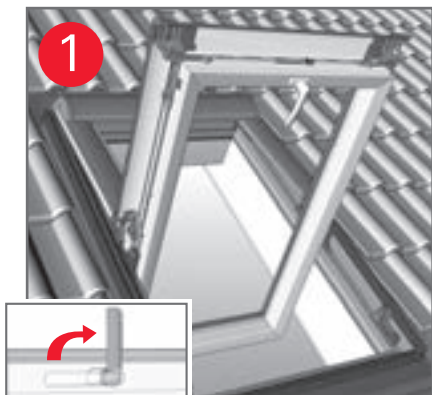
- D Flügel vermitteln.**
Die Flügelluft muß dann vermittelt werden, wenn die Abstände zwischen Flügel und Blendrahmen rechts und links ungleich sind.
- F Centrage de l'ouvrant**
L'ouvrant doit être recentré lorsque le jeu périphérique entre l'ouvrant et le dormant, à droite et à gauche, est inégal.
- GB Centring the sash.**
The sash gap must be centred whenever the distances between the sash and the right and left-hand base frame are not equal.
- NL Raam afstellen**
De raamspeling moet worden afgesteld als de afstand tussen raam en raamkozijn rechts en links ongelijk is.
- E Centrado de la hoja.**
Es necesario centrar el juego lateral de la hoja cuando la distancia entre la hoja y el marco de la ventana no es igual en el lado izquierdo y en el derecho.
- P Centragem da folha da janela**
Sempre que as distâncias entre a folha da janela e as ombreiras direita e esquerda não forem iguais, a folha da janela tem de ser centrada.
- PL Centrowanie skrzydła okiennego**
Szczelina skrzydła okiennego musi być wyśrodkowana, jeśli odstęp między skrzydłem i ościeżnicą po prawej i lewej stronie nie są równe.
- RUS Регулировка положения створки**
Зазор створки должен быть отрегулирован в том случае, когда просветы между створкой и наружной
- UA**
- EST** оконной рамой справа и слева не одинаковы.
Aknatiiva joondamine keskele
Aknatiib tuleb keskele välja joondada, kui vahekaugused aknatiiva ja katteraami vahel on paremal ning vasakul ebavõrdsed.
- LV Loga vērtnes novietojuma regulēšana**
Loga vērtnes sprauga ir jānoregulē tad, ja attālums starp vērtni un loga rāmi labajā un kreisajā pusē nav vienāds.
- LT Lango sąvartos padėties nustatymas**
Lango sąvartos nustatymo plyšys turi būti sureguliuotas, jei tarpai tarp sąvartos ir staktos dešinėje ir kairėje nėra lygūs.
- CZ Seřízení polohy křídla**
Křídlo je potřeba seřadit tehdy, když mezery mezi křídlem a rámem okna vpravo a vlevo nejsou stejně velké.
- SK Nastavenie kridla**
Křídlo je potrebné nastaviť vtedy, keď medzery medzi křídrom a rámom okna vpravo a vľavo nie sú rovnaké.
- H Ablakszárny függőleges párhuzamosságának finombeállítás**
Amennyiben az ablakszárny és tok közti távolság jobb és bal oldalon nem egyenlő, akkor be kell állítani.
- SLO Naravnvanje krila.**
Krilo je potrebno naravnati takrat, ko razmik med krilom in slepim okvirjem na levi in desni strani nista enaka.
- I Centraggio del battente**
La luce del battente deve essere centrata se le distanze fra battente e telaio base a sinistra e a destra non sono uguali.
- HR Podešavanje krila na sredinu.**
Razmak krila mora se onda podesiti na sredinu, kada su odstojanja između krila i okvira zaslona desno i lijevo različita.
- RO Setarea aripii**
Aripa ferestrei trebuie re poziționată atunci când distanța între toc și aripă în stînga și în dreapta este inegală
- GR Κεντράρισμα του φύλλου**
Ο αέρας του φύλλου (ανοχή) πρέπει να κεντραριστεί, όταν οι αποστάσεις ανάμεσα στο φύλλο και στην κάσα του κουφώματος δεξιά και αριστερά δεν είναι ίδιες.



- D Flügelsbremsen bei Bedarf nachstellen**
 Falls der Flügel nicht in der gewünschten Stellung offen bleibt, sind die Flügelsbremsen mit einem 2,5-mm-Innensechskantschlüssel auf beiden Seiten gleichmäßig nachzustellen.
 – Minimale Bremsstärke.
 + Maximale Bremsstärke.
- P Se necessário regule o travão de abertura?**
 Se a janela não se mantém aberta na posição desejada, bastará regular a tensão dos travões de abertura. Para isso, utilize uma chave Allen de 2,5mm
 – travão regulado para o mínimo
 + travão regulado para o máximo
- F Régler si besoin le frein de l'ouvrant**
 Si l'ouvrant ne reste pas ouvert dans la position souhaitée, il suffit de régler la tension des freins de l'ouvrant.
 Utiliser pour ceci une clé allen de 2.5 mm.
 – Frein réglé au minimum
 + Frein réglé au maximum
- PL Nastawić w razie potrzeby blokadę skrzydła.**
 Jeżeli skrzydło nie pozostaje otwarte w żądanej pozycji, należy równomiernie nastawić blokadę skrzydła po obu stronach kluczem sześciokątnym 2,5 mm.
 – Minimalna siła hamowania.
 + Maksymalna siła hamowania.
- GB Adjusting the sash stay if necessary**
 The sash stays must be adjusted on both sides with the aid of a 2.5 mm Allen key if the sash does not remain open in the required position.
 – Minimum stay size
 + Maximum stay size
- RUS Регулировка усилия открывания**
UA Если створка не остается открытой ни в одном из положений, следует отрегулировать усилие торможения в поворотных шарнирах равномерно с обеих сторон шестигранным ключом 2,5 мм.
 – Минимальное тормозное усилие.
 + Максимальное тормозное усилие.
- NL Raamspeunen zo nodig bijstellen.**
 Indien de vleugel niet op de gewenste stand blijft staan, dient de remwerking met een 2,5 mm zeskant sleutel aan beide kanten te worden bijgesteld.
 – Minimale remkracht.
 + Maximale remkracht.
- EST Akna pidurite reguleerimine**
 Kui katuseaken ei jää pärast avamist nõutud asendisse, tuleb katuseakna asendiriivid reguleerida 2,5mm kuuskant-võtme abil.
 – minimaalne pidurdusjõud.
 + maksimaalne pidurdusjõud.
- E Reajustar el freno de la hoja si es necesario**
 En caso de que la hoja no se mantenga en la posición deseada, deberán reajustarse los frenos de la hoja en ambos lados con una llave Allen de 2,5 mm.
 – Fuerza de retención mínima.
 + Fuerza de retención máxima.
- LV Ja nepieciešams, noregulēt vērtnes bremzes**
 Ja vērtne neturas vēlāmā atvērtā stāvoklī, vērtnes bremzes jānoregulē abās pusēs vienlīdzīgi ar 2,5 mm sešstūru stieņatslēgu.
 – minimālais bremzes stiprums.
 + maksimālais bremzes stiprums.



- LT** **Varčios fiksatorių reguliavimas**
Jeigu varčia neužsifiksuoja pageidaujamoje padėtyje, reikia šešiabriauniu 2,5 mm raktu iš abiejų pusių tolygiai sureguliuoti fiksatorius.
– mažiausia fiksavimo padėtis
+ didžiausia fiksavimo padėtis
- CZ** **Nastavení křídlové brzdy v případě potřeby**
V případě, že křídlo nezůstane stát v požadované poloze, je potřebné nastavit sílu křídlových brzď stejnoměrně na obou stranách okna pomocí 2,5mm šestihranný-klíče
– minimální síla brzdy
+ maximální síla brzdy
- SK** **Nastavenie krídlovej brzdy v prípade potreby**
V prípade, že krídlo nezostane stát v požadovanej polohe, je potrebné nastaviť silu krídlových brzd rovnako na oboch stranách okna pomocou 2,5mm šesťhranné – kľúča
– minimálna síla brzdy
+ maximálna síla brzdy
- H** **Fékerő besabályozása igény esetén:**
Amennyiben az ablakszárny nem áll meg a kívánt helyzetben akkor a fékerőt 2,5 mm-es hatszögletű kulccsal mindkét oldalon után kell állítani.
– minimális fékerő
+ maximális fékerő
- SLO** **Po potrebi nastavite zavore okenskega krila**
Če okno ne ostane odprto v želenem položaju, na obeh straneh enakomerno nastavite zavore okenskega krila z 2,5 mm ključem na notranji rob.
– Minimalna moč zavriranja
+ Maksimalna moč zavriranja
- I** **Se necessario, occorre regolare le frizioni del battente**
Qualora il battente non rimanesse aperto in nessuna posizione, è necessario regolare le frizioni del battente su entrambi i lati mediante una chiave a brugola.
– Minima pressione delle frizioni
+ Massima pressione delle frizioni
- HR** **Prema potrebi namjestite krilne kočnice**
Ukoliko krilo ne ostaje otvoreno u željenoj poziciji, potrebno je s obje strane ravnomjerno namjestiti krilne kočnice pomoću 2,5 mm šesterokutnog šesterokutan ključa.
– minimalna snaga kočnica.
+ maksimalna snaga kočnica.
- RO** **Frâna aripiei ferestrei se poate ajusta**
În caz că aripa ferestrei nu rămîne în poziția dorită, frânele acesteia se pot activa cu ajutorul unei chei hexagonal se 2,5 mm. Aceste frâne se setează în moda egal pe ambele părți.
– Frână minimă
+ Frână maximă
- GR** **Ρύθμιση των φρένων του φύλλου**
Αν δεν μένει ανοιχτό το φύλλο στην επιθυμητή θέση, πρέπει να ρυθμιστεί με ένα άλεν και από τις δύο πλευρές
– ελάχιστη
+ μέγιστο



- (LV) Pagriežamās loga vērtnes izņemšana**
1. Ateriet loga vērtni, pagrieziet to par apm. 65° - 100°. Uzmani! Nenofiksējiet.
- (LT) Atlošiamosios sąvartos išėmimas**
1. Sąvartą atidaryti, nustatyti maždaug ant 65° - 100°. Dėmesio! Neužfiksuoti.
- (CZ) Vysazení křídla kyvného okna**
1. Křídlo okna otevřete, přetočte ca o 65° - 100°. Pozor! Nearetujte.
- (SK) Vysadenie krídla kyvného okna**
1. Otvorte krídlo okna a otočte ho o cca 65° - 100°. Upozornenie! Nearetujte (nefixujte) ho.
- (H) A billenő ablakszárnyat kivétel**
1. Az ablakszárnyat kinyitjuk, és kb. 65-100°-kal elfordítjuk.
Figyelem! Ne rögzítsük.
- (SLO) Snemanje krila na tečajih**
1. Krilo odpreti za pribl. 65° - 100°. **Pozor!** Ne blokirati.
- (I) Sgancio del battente a bilico**
1. Aprire il battente e orientarlo di ca. 65° - 100°. Attenzione: Non arrestarlo.
- (HR) Skidanje zakretnog krila**
1. Otvorite krilo, zakrenite za oko 65° - 100°. **Opres!** Nemojte učvrstiti!
- (RO) Îndepărtarea părții mobile a ferestrei**
1. Se deschide fereastra la un unghi de 65°-100° **Atenție!** Nu o fixați.
- (GR) Αφαίρεση του περιστρεφόμενου οριζόντια φύλλου**
1. Ανοίξτε το φύλλο, γυρίστε το περίπου κατά 65° - 100°. Προσοχή! Μην το ασφαλίσετε.

(D) Aushängen des Schwingflügels
1. Flügel öffnen, um ca. 65° - 100° schwingen.
Achtung! Nicht arretieren.

(F) Décrochage du vantail pivotant
1. Ouvrir l'ouvrant de 65° à 100° environ.
Attention! Ne pas le bloquer.

(GB) Unhinging the pivot sash
1. Open sash and swing approx. 65° - 100°. **Attention!** Do not lock in place.

(NL) Demonteren van het tuimelraam
1. Raam openen, ca. 65° - 100° kantelen.
Let op! Niet vergrendelen.

(E) Desenganchar la hoja pivotante
1. Abrir la hoja y bascularla entre 65° y 100° aproximadamente.
¡Atención! No fijarla.

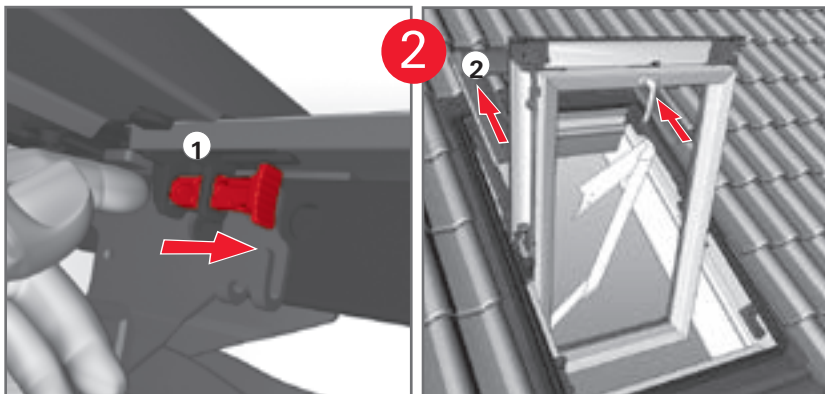
(P) Soltar a janela basculante
1. Abra a janela e coloque-a numa posição de aprox. 65° - 100°. **Atenção!** Não prender.

(PL) Demontaż skrzydła okiennego
1. Otworzyć skrzydło i ustawić pod kątem 65° - 100°. **Uwaga!** Nie blokować.

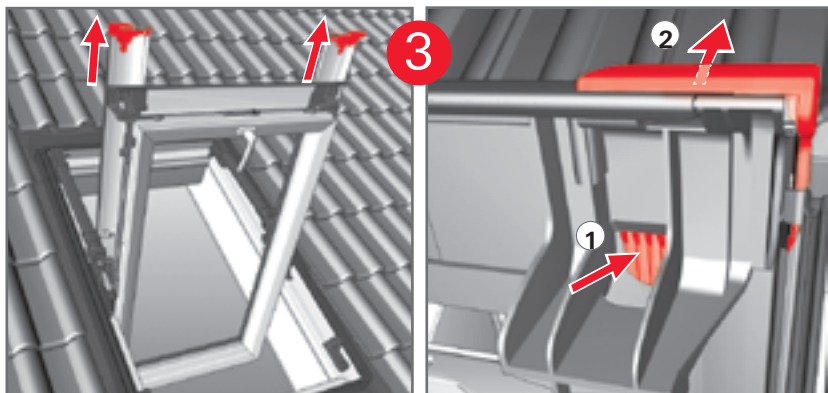
(RUS) Снятие среднеподвесной оконной створки с петель
1. Открыть створку, установить ее в положение ок. 65° - 100°.

(UA) Внимание! Не фіксуйте.

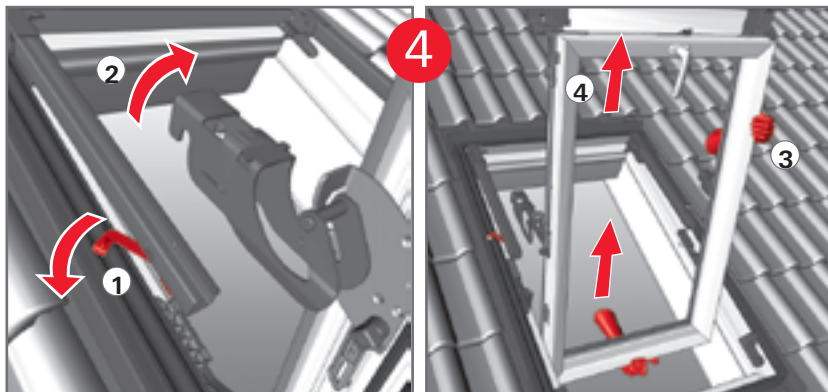
(EST) Pöördakna mahavõtmine
1. Avage aknatiib, et seda u. 65° - 100° pöörata.
Tähelepanu! Mitte fikseerida.



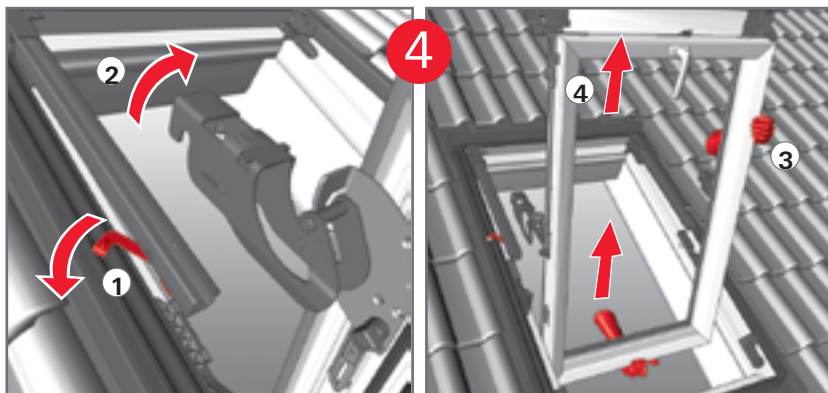
- (D)** 2. Flügelabdeckblech abnehmen.
Den Sicherungsstift beidseitig nach vorne schieben
- (F)** 2. Retirer la plaque de recouvrement de l'ouvrant.
Pousser la goupille de sécurité des deux côtés vers l'avant.
- (GB)** 2. Remove sash cover plate: by pushing locking pin toward front on both sides
- (NL)** 2. Raamafdekplaat verwijderen: de borgpen aan beide kanten naar voren schuiven.
- (E)** 2. Retirar la chapa de cubierta de la hoja: desplazar hacia adelante los pasadores de retención de ambos lados
- (P)** 2. Retire a chapa de cobertura da folha da janela: empurre o pino de retenção de cada lado para a frente
- (PL)** 2. Zdjąć górne obłachowanie zewnętrzne skrzydła okiennego: wysunąć z obu stron rygle zabezpieczające do przodu
- (RUS)** 2. Снять крышку створки: с обеих сторон протолкнуть вперед предохранительный штифт
- (UA)**
- (EST)** 2. Aknatiiva kattepleki ära võtmine: Lükake lukustustihvte mõlemal küljel ettepoole
- (LV)** 2. Noņemiet loga vārtnes segplāksni: pabīdiēt uz priekšu abās pusēs esošo drošības tapu.
- (LT)** 2. Nuimti lango sąvartos antdėklą: Apsauginį kaištį iš abiejų pusių stumti į priekį
- (CZ)** 2. Uvolněte horní krycí plech křídla: Zajišťovací kolík na obou stranách vysuňte dopředu.
- (SK)** 2. Uvoľnite horný krycí plech křídla: Posuňte dopredu poistný kolík na oboch stranách.
- (H)** 2. Az ablakszárnny felső borítólemezének levétele: A biztonságú pocket mindkét oldalon előre kell tolni.
- (SLO)** 2. Snemite krovno pločevino krila: Na obeh straneh potisniti varovalni čep naprej
- (I)** 2. Rimuovere la lamiera di copertura del battente: spingere il perno di sicurezza in avanti in ambedue i lati
- (HR)** 2. Skinite pokrovni lim krila: Klin osiguranja gurnite na obje strane prema naprijed
- (RO)** 2. Îndepărtați ornamentul exterior: Siguranțele se împing în față
- (GR)** 2. Αφαιρέστε το έλασμα κάλυψης φύλλου: Σπρώξτε τον πείρο ασφαλείας και στις δύο πλευρές προς τα εμπρός



- (D)** 3. Seitliche untere Flügelabdeckbleche abnehmen.
- (F)** 3. Déposer les plaques de recouvrement latérales du dormant.
- (GB)** 3. Remove lower sash cover plates on side.
- (NL)** 3. Onderste raamafdekplaten aan de zijkanen verwijderen.
- (E)** 3. Desmontar las chapas de cubierta laterales inferiores de la hoja.
- (P)** 3. Retire as chapas laterais inferiores de cobertura da janela.
- (PL)** 3. Zdjąć dolne obłachowanie zewnętrzne prawe i lewe skrzydła okiennego.
- (RUS)** 3. Снять нижние боковые крышки створки.
- (UA)**
- (EST)** 3. Võtke külgedelt aknatiiva alumised katteplekid ära.
- (LV)** 3. Noņemiet loga vērtnes apakšējās sānu segplāksnes.
- (LT)** 3. Nuimti šoninius apatinius lango sąvartos atdėklus.
- (CZ)** 3. Z rámu okna odstraňte boční spodní krycí plechy.
- (SK)** 3. Z rámu okna odstráňte bočné spodné krycie plechy.
- (H)** 3. Levezzük az ablakszárny oldalsó alsó borítólemezeit.
- (SLO)** 3. Sneti stranske zaščitne pločevine krila.
- (I)** 3. Rimuovere le lamiere di copertura inferiori laterali dal battente.
- (HR)** 3. Skinite bočne donje limene pokrove krila.
- (RO)** 3. Se îndepărtează ornamentele inferioare
- (GR)** 3. Αφαιρέστε το πλαϊνό κάτω έλασμα κάλυψης του φύλλου.



- (D)** 4. Flügel und Blendrahmen trennen.
Federarmverriegelung öffnen!
Achtung! Flügel festhalten. Dann Flügel herausheben
- (F)** 4. Séparer l'ouvrant du dormant.
Déverrouiller les blocages du bras à ressort !
Attention ! Maintenir l'ouvrant ! Soulever ensuite l'ouvrant.
- (GB)** 4. Separate sash and surround frame.
Open spring arm locks!
Attention! Hold onto sash. Then lift out sash.
- (NL)** 4. Raam uit het raamkozijn halen.
Vergrendelingen van de veearm openen!
Let op! Het raam vasthouden. Dan het raam eruit lichten.
- (E)** 4. Separar la hoja del marco.
¡Abrir los seguros de bloqueo de los brazos elásticos!
¡Atención! Sujetar la hoja. Después extraerla.
- (P)** 4. Separe a janela do caixilho.
Abra os dispositivos de bloqueio do braço de mola!
Atenção! Segure a janela. E levante-a de seguida.
- (PL)** 4. Oddzielić od siebie skrzydło okienne i ościeżnicę.
Otworzyć blokady ramienia sprężynowego!
Uwaga! Przytrzymać skrzydło okienne. Następnie wyjąć skrzydło.
- (RUS)** 4. Отсоединить створку от наружной оконной рамы.
Разъединить фиксаторы пружинного рычага!
(UA) **Внимание!** Придерживайте створку! Затем снимите створку.
- (EST)** 4. Eraldage aknatiib katteraami küljest.
Avage vedruhaara lukustus!
Tähelepanu! Hoidke aknatiiba kinni. Seejärel tõstke aknatiib välja.
- (LV)** 4. Izņemiet loga vērtņi no loga rāmja.
Atveriet atsperu sviru bloķētājus!
Uzmanību! Turiet loga vērtņi cieši. Tad izceliet loga vērtņi.
- (LT)** 4. Atskirti lango sąvartą ir staktą.
Atidaryti spyruoklinio peties blokavimą!
Dėmesio! Prilaikyti lango sąvartą. Tada iškelti lango sąvartą.
- (CZ)** 4. Křídlo okna uvolněte z osazovacího rámu.
Otevřete uzávěry s pružným ramenem!
Pozor! Křídlo okna pevně držte. Potom křídlo okna vysaďte.



- (SK)** 4. Kričlo okna uvoľnite z osadzovacieho rámu. Otvorte uzávery s pružným ramenom!
Upozornenie! Kričlo okna pevne uchopte. Potom kričlo okna vysaďte.

- (GR)** 4. Χωρίστε το φύλλο και την κάσα του κουφώματος. Ανοίξτε τις ασφάλειες του ελατηριωτού βραχίονα!
Προσοχή! Κρατήστε σταθερά το φύλλο. Μετά απομακρύνετε το φύλλο.

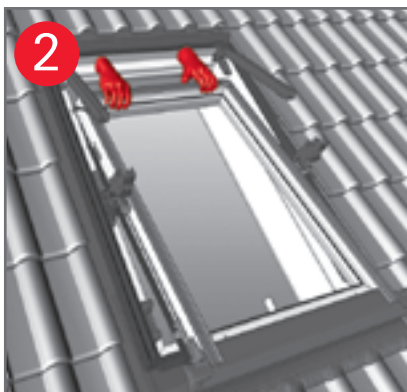
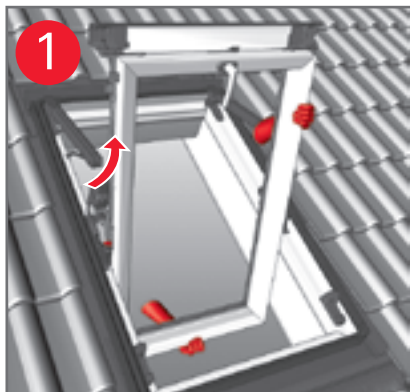
- (H)** 4. Az ablakszárnyat kivesszük az ablaktokból. Oldani kell a rugóskarok reteszeit!
Figyelem! Az ablakszárnyat meg kell tartani. Azután az ablakszárnyat kiemelni.

- (SLO)** 4. Ločite krilo in slepi okvir. Odprite blokado vzmetne ročice!
Achtung! Trdno primite krilo. Nato z dvigom odstranite krilo.

- (I)** 4. Separare il battente e il telaio base. Aprire il bloccaggio con il braccio a molla!
Attenzione: Afferrare saldamente il battente, dopodiché sollevarlo ed estrarlo.

- (HR)** 4. Razdvojite krila i okvir zaslona. Otvorite zaključavanje šipke opruge!
Opresz! Krilo držite čvrsto. Onda podignite krilo na van.

- (RO)** 4. Se desprinde aripa mobilă a ferestrei de toc. Se deschide siguranța brațului!
Atenție! Se asigură aripa ferestrei. Se scoate partea mobilă.



- (D) Flügel einhängen:**
1. Ausstellarme aufstellen und sichern.
 2. Flügel auf FLÜGELFÜHRUNG aufsetzen und auf Blendrahmen ablegen.
In umgekehrter Reihenfolge zur Demontage montieren

- (F) Mettre l'ouvrant en place**
1. Poser et verrouiller les bras de projection.
 2. Placer l'ouvrant sur ses guides et le poser sur le dormant.
Effectuer le montage dans l'ordre inverse à celui du montage.

- (GB) Installing sash**
1. Raise opening arms and lock
 2. Place sash on sash guide and set down on frame.
Mount in reverse order of removal.

- (NL) Raam plaatsen**
1. Uitzetarmen plaatsen en borgen
 2. Raam op raamgeleiding zetten en op raamkozijn laten zakken.
In omgekeerde volgorde als bij de demontage monteren.

- (E) Enganchar la hoja**
1. Levantar los brazos proyectantes y asegurarlos
 2. Apoyar la hoja sobre la guía de la hoja y depo sitarla sobre el marco. Realizar el montaje en orden inverso al desmontaje.

- (P) Voltar a colocar a janela**
1. Coloque e fixe os braços de abertura
 2. Posicione a janela sobre a respectiva guia e co loque-a na moldura da janela. Montar segundo a ordem inversa à desmontagem.

- (PL) Montaż skrzydła okiennego**
1. Ustawić do góry ramiona wysięgnikowe i zabezpieczyć
 2. Włożyć skrzydło okienne do prowadnicy i ułożyć na ościeżnicy. Zamontować wykonując czynności w odwrotnej kolejności do demontażu.

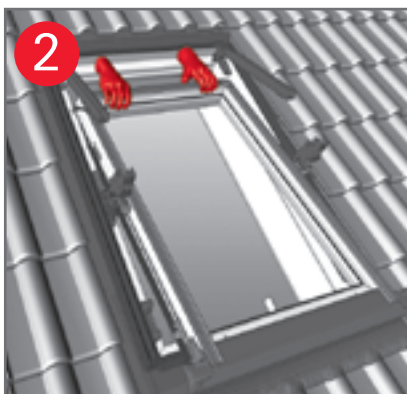
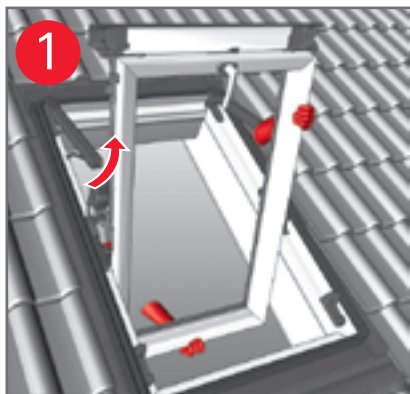
- (RUS) Подвешивание створки**
- (UA) Встановлення створки**
1. Установити і закріпити вивідні плечі
 2. Вставити створку в направляючу створки і прилонити к наружній оконній раме. Монтаж виконується в обратній послідовності.

- (EST) Aknatiiva külgepanemine**
1. Pange väljaseadehaarad püsti ja kindlustage
 2. Pange aknatiib aknatiivajuhikule ja asetage kat teraami peale. Monteerige demontaažile vastu pidises järjekorras.

- (LV) Loga vērtnes ielikšana**
1. Uzstādiēt izvelkamās rāmja daļas un nostipriniet.
 2. Ielieciet loga vērtņi vērtņes vadotnē un uzlieciet uz loga rāmja. Salīdzinājumā ar demontāžu montāžu veiciet apgrieztā secībā.

- (LT) Lango sąvartos įstatymas**
1. Srėles ištieti ir užfiksuoti
 2. Lango sąvartą uždėti ant lango sąvartos kreipiančiosios ir padėti ant staktos. Atvirkštine eilės tvarka išmontuoti.

- (CZ) Zavěšení křídla okna**
1. Nosná ramena postavte a zajistěte
 2. Křídlo nasadte do vodicích profilů a položte na osazovací rám. Montáž proveďte v opačném pořadí než demontáž.



SK Zavesenie krídla

1. Nosné ramená postavte a zaistite.
2. Nasadte krídlo do vodiacich profilov a položte ho na osadzovací rám.

Montáž vykonajte v opačom poradí ako demontáž.

H Ablakszárny visszahelyezése

1. A rugóskarokat felállítjuk és biztosítjuk.
2. Az ablakszárnyat felhelyezzük a vezetékére, és ráfektetjük az ablaktokra.

A leszereléshez képest fordított sorrendben visszaszereljük.

SLO Nameščanje krila

1. Okenske ročice postaviti in zavarovati
2. Krilo namestiti na vodila in položiti na slepi okvir.

Montirati v obratnem vrstnem redu kot pri demontaži.

I Aggancio del battente

1. Montare i bracci di estensione e fissarli
2. Applicare il battente sulla guida dello stesso e appoggiando quindi sul telaio del pannello. Effettuare l'operazione di montaggio nel senso inverso rispetto a quella di smontaggio.

HR Objesite krilo

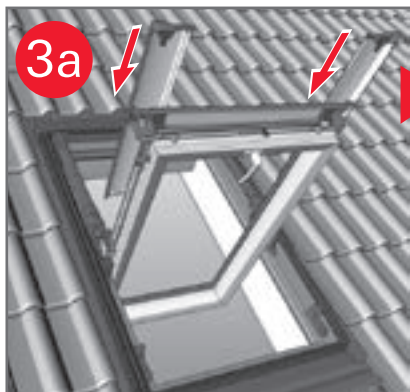
1. Postavite i osigurajte ručke
2. Stavite krilo na vodilicu krila i smjestite na okvir zaslona. Montirajte obrnutim redoslijedom kao kod demontaže.

RO Remontarea părții mobile

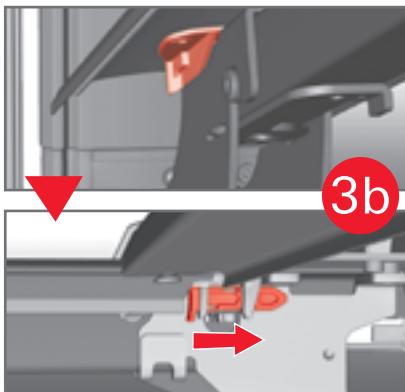
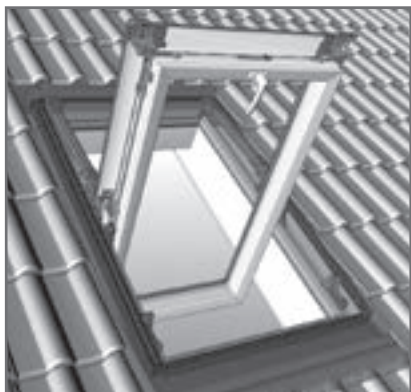
1. Se pun brațele de sprijin în poziția verticală și se asigură
2. Se fixează partea mobilă în locașele prevăzute. Se remontează în ordine inversă a demontării

GR Τοποθέτηση του φύλλου

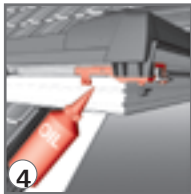
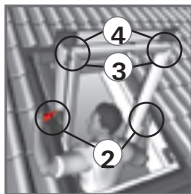
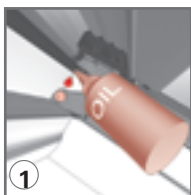
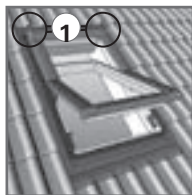
1. Τοποθετήστε το βραχίονα προβολής και ασφαλίστε τον.
2. Τοποθετήστε το φύλλο στον οδηγό του φύλλου και εναποθέστε το πάνω στην κάσα του κουφώματος. Συναρμολογήστε με την αντίθετη σειρά της αποσυαρμολόγησης.



- D** 3a) **Achtung!**
Nach dem Einhängen des Flügels seitliche untere Flügelabdeckbleche montieren.
- F** 3a) **Attention !**
Lorsque l'ouvrant est accroché, monter les plaques de recouvrement inférieures de celui-ci.
- GB** 3a) **Attention!**
After fitting the sash, mount lower sash cover plates on side
- NL** 3a) **Let op!**
Na het plaatsen van het raam de onderste raafafdekplaten monteren!
- E** 3a) **¡Atención!**
Después de enganchar la hoja, montar las chapas de cubierta laterales inferiores de la hoja
- P** 3a) **Atenção!** Depois de colocar a janela monte as chapas laterais inferiores de cobertura da janela
- PL** 3a) **Uwaga!**
Po założeniu skrzydła okiennego zamontować dolne obłachowanie zewnętrzne prawe i lewe
- RUS** 3a) **Внимание!**
После подвешивания створки смонтировать нижние боковые крышки створки
- UA**
- EST** 3a) **Tähelepanu!**
Pärast aknatiiva külgepanemist monteerige külgedele aknatiiva alumised katteplekid
- LV** 3a) **Uzmanību!**
Pēc loga vērtnes ielikšanas piemontējiet loga vērtnes apakšējās sānu segplāksnes.
- LT** 3a) **Dėmesio!**
Įstačius lango sąvartą montuoti šoninius apatinius lango sąvartos antdėklus.
- CZ** 3a) **Pozor!**
Po zavěšení okna namontujte boční spodní krycí plechy
- SK** 3a) **Upozornenie!**
Po zavesení okna namontujte bočné spodné krycie plechy.
- H** 3a) **Figyelem!**
Az ablakszárny visszahelyezése után felszereljük az oldalsó alsó borítólemezeket.
- SLO** 3a) **Achtung!**
Po namestitvi krila montirati stranske spodnje zaščitne pločevine krila.
- I** 3a) **Attenzione:**
Dopo aver agganciato il battente, montare le lamiere di copertura inferiori laterali
- HR** 3a) **Oprez!**
Nakon vješanja krila montirajte bočne donje limene pokrove krila
- RO** 3a) **Atenție !**
După remontarea părții mobile a ferestrei montați la loc ornamentale exterioare
- GR** (3a) **Προσοχή!**
Μετά την τοποθέτηση του φύλλου συναρμολογήστε το πλαίσιο κάτω έλασμα κάλυψης του φύλλου.



- D** 3b) Oberes Flügelabdeckblech von oben auf die Aufnahme stecken und Sicherungsstifte einrasten lassen.
- F** 3b) Mettre la plaque de recouvrement de l'ouvrant depuis le haut dans son logement et laisser s'enclencher les goupilles de sécurité.
- GB** 3b) Mount the upper sash cover plate on the mounting from above and allow the locking pins to engage.
- NL** 3b) De bovenste raamafdekplaat van boven op zijn plaats schuiven en de borgpennen erin zetten.
- E** 3b) Introducir la chapa de cubierta superior de la hoja en el alojamiento desde arriba, y hacer que se enclaven los pasadores de retención.
- P** 3b) Enfie a chapa superior de cobertura da janela, de cima para baixo, na respectiva fixação, até os pinos de retenção ficarem engatados.
- PL** 3b) Złożyć od góry górne obłachowanie zewnętrzne skrzydła okiennego na uchwyty i zablokować ryglami zabezpieczającymi.
- RUS** 3b) Вставить верхнюю крышку створки сверху в крепление так, чтобы она зафиксировалась предохранительными штифтами.
- UA** 3b) Встановити верхню кришку створки зверху в кріплення так, щоб вона зафіксувалася захисними штифтами.
- EST** 3b) Pistke akna tiiva ülemine katteplekk ülaltpoolt kinnituspesasse ja laske lukustustihvtidel fikseeruda.
- LV** 3b) No augšpuses uz ietvara uzliectiet loga vērtnes augšējo segplāksni un nofiksējiet drošības tapas.
- LT** 3b) Uždėti viršutinį lango sąvartos antdėklą ir įstačius sąvarą užfiksuoti apsauginius kaiščius.
- CZ** 3b) Horní krycí plech okna nasadíte shora do úchyty, až zaklapnou pojistné kolíky.
- SK** 3b) Nasadíte horný krycí plech okna do úchyty, až zaklapnú poistné kolíky.
- H** 3b) Az ablakszárny felső borítólemezét felülről helyezzük a tartóra úgy, hogy a biztosító pecek bepattanjanak.
- SLO** 3b) Zgorjjo zaščitno pločevino krila od zgoraj nasaditi na nosilec, tako da se varovalni čepi zaskočijo.
- I** 3b) Inserire la lamiera di copertura superiore del battente dall'altro sul supporto e fare scattare in posizione le spine di sicurezza.
- HR** 3b) Gornji lim pokrova krila natakните odozgo na nosač i pustite da se klinovi osiguranja zaglave.
- RO** 3b) Ornamentul superior se pune pe șina prevăzută și se împinge de sus în jos până la refuz.
- GR** 3β) Περάστε το επάνω έλασμα κάλυψης του φύλλου από επάνω στην υποδοχή και αφήστε τους πείρους ασφαλείας να ασφαλισούν.



D **Wartung:**
Einmal jährlich. Bei extremen Witterungseinflüssen öfter. Tipp: einen Tropfen säurefreies Öl (z.B. Nähmaschinen- oder Motorenöl) an den geeigneten Stellen aufbringen. Dies erhält die volle Funktionsfähigkeit des Wohndachfensters.

P **Manutenção:**
Anual. No entanto, se as condições climáticas forem extremas, as operações de manutenção terão de ser realizadas com mais frequência. Sugestão: aplique uma gota de óleo isento de ácidos (como, por exemplo, óleo para máquinas de costura ou para motores) nos pontos indicados. Basta isto para que a sua janela de sótão funcione sempre perfeitamente.

F **Maintenance :**
Une fois par an. Plus souvent dans le cas de conditions climatiques extrêmes. Conseil : appliquer une goutte d'huile alcaline (p. ex. une huile pour machines à coudre ou pour moteurs) aux endroits indiqués. Ceci permet de conserver le parfait fonctionnement de la fenêtre de toit.

PL **Konserwacja:**
Raz w roku. W ekstremalnych warunkach atmosferycznych częściej. Wskazówka: kropla bezkwasowego oleju (np. do maszyn do szycia lub oleju silnikowego) naniesiona we wskazanym miejscu utrzyma całkowitą sprawność okna dachowego.

GB **Maintenance:**
Once a year. More often in extreme weather conditions. Tip: apply a drop of acid-free oil (e.g. sewing machine or motor oil) at the indicated points. This maintains the full operation of the roof window.

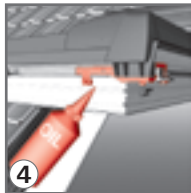
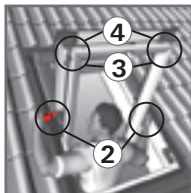
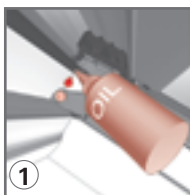
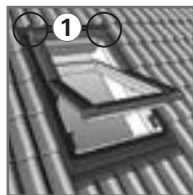
RUS **Техническое обслуживание:**
UA Один раз в год. При экстремальных погодных условиях чаще. Совет: нанести по капле бескислотного масла (например, масло для швейных машин или моторное масло) в указанных местах. Это поможет обеспечить исправную работу мансардного окна в полном объеме.

NL **Onderhoud:**
Eenmaal per jaar. Bij extreme weersinvloeden vaker. Tip: een druppeltje zuurvrije olie (bijv. naaimachineolie of motorolie) op de aangegeven punten aanbrengen. Zo blijft de volledige functionaliteit van het dakraam behouden.

EST **Hooldus:**
Üks kord aastas. Ekstreemsete ilmastikutingimuste korral sagedamini. Vihe: üks tilk happevaba õli (nt. õmblusmasina- või mootoriõli) näidatud kohtades peale kanda. See säilitab katuseakna täieliku talitlusvõime.

E **Mantenimiento:**
una vez al año. O con mayor frecuencia en caso de condiciones climáticas extremas. Un consejo: aplicar unas gotas de aceite sin ácido (p. ej. aceite para máquinas de coser o motores) en los puntos indicados. Con esto se conserva la capacidad de funcionamiento total de la ventana de tejado.

LV **Apkope:**
Reizi gadā. Ekstreemālos laika apstākļos biežāk. Padoms: norādītajos punktos iepilīniet pilnienu skābi nesaturošas eļļas (piem., šujmašīnu eļļa vai motoreļļa). Tā Jūs saglabāsiet jumta loga pilnīgu



LT funkcionalitāti.
Techninė priežiūra:

Kartą per metus. Esant ekstremalioms oro sąlygoms – dažniau. Patarimas: užlašinti lašą nerūgštinės alyvos (pvz. siuvimo mašinų arba variklių alyvos) nurodytose vietose. Tai padės išlaikyti pilną stogo langų funkciją.

I
Manutenzione:

una volta all'anno. Più spesso in condizioni atmosferiche estreme. Suggerimento: applicare una goccia di olio privo di acido (per esempio olio per macchine da cucire o motori) sui punti indicati. Ciò garantisce la piena funzionalità del lucernario.

CZ
Údržba:

Jednou ročně. Při extrémních povětrnostních podmínkách častěji. Tip: naneste kapku vhodného oleje (např. motorového nebo na šicí stroje) na vyznačená místa. Plná funkčnost vašeho střešního okna tak zůstane zachována.

HR
Održavanje:

Jednom godišnje. Kod ekstremnog utjecaja klime i češće. Savjet: stavite kap ulje bez sadržaja kiseline (npr. ulje za šivače strojeve ili motorno ulje) na prikazana mjesta. Plna funkcija cijelo funkcioniranje stambenog krovnog prozora.

SK
Údržba:

Raz ročne. Pri extrémnych poveternostných podmienkach častejšie. Tip: Kvapnite olej (napr. pre šijacie stroje alebo motorový olej) na vyznačené miesta. Obnoví sa tým plná funkčná schopnosť vášho strešného okna.

RO
Întreținere:

Recomandat o dată pe an : ungeți toate părțile feronăriei (cu ulei de mașină de cusut sau ulei de motor) acolo unde vă este indicat. Acest lucru protejează feronăria ferestrei pe termen lung.

H
Karbantartás:

Évente egyszer. Szélsőséges időjárás esetén gyakrabban. Tipp: Egy csepp savmentes olajjal (ez lehet varrógépolaj vagy motorolaj) olajozzuk meg a megjelölt helyeket. Ezáltal megőrizzük a tetőtéri ablakok kifogástalan működésképeségét.

GR
Συντήρηση:

Μία φορά το χρόνο. Σε εξαιρετικά δύσκολες καιρικές επιδράσεις συχνότερα. Συμβουλή: Προσθέστε μια σταγόνα λαδιού χωρίς οξέα (π.χ. λάδι ραπτομηχανής ή λάδι κινητήρα) στα αντίστοιχα σημεία. Αυτό διατηρεί την άψογη λειτουργία του παραθύρου στέγης.

SLO
Vzdrževanje:

Enkrat letno. Pri ekstremnih vremenskih pogojih pogosteje. Namig: na nakazanih mestih uporabite nekaj kapljic brez kislinkega olja (npr. olja za šivalne stroje ali motornega olja). To ohranja polno funkcionalnost strešnega okna.



P Como encomendar acessórios:
Sempre que pretender encomendar acessórios ou peças sobressalentes, indique o número de série completo. Poderá adquirir acessórios para a sua janela nas lojas de material de construção ou da especialidade.

A Roto comercializa um conjunto de conservação destinado a perfis de madeira e de material sintético das janelas de sótão.

PL Zamawianie akcesoriów:
W celu zamówienia akcesoriów i części zamiennych należy podać kompletny numer seryjny. Akcesoria do okien dachowych można nabyć w sklepie z materiałami budowlanymi lub w sklepie z pokryciami dachowymi.
Firma Roto oferuje specjalny zestaw pielęgnacyjny do profili drewnianych i plastikowych okien dachowych.

D Zubehör-Bestellung
Für die Bestellung von Zubehör- und Ersatzteilen benötigen Sie die komplette Seriennummer. Wohndachfensterzubehör erhalten Sie beim Baustoff- oder Bedachungshändler. Roto bietet ein Pflegeset für die Holz- und Kunststoffprofile der Wohndachfenster an.

F Commande d'accessoires :
Pour toute commande d'accessoires et de pièces de rechange, prière d'indiquer le numéro de référence complet. Les accessoires pour fenêtres de toit sont disponibles auprès de votre revendeur de matériaux de construction et revêtements. Roto propose un kit d'entretien pour les profilés en bois et en plastique des fenêtres de toit.

GB Ordering accessories:
Always use the complete serial number when ordering accessories and spare parts. Roof window accessories are available from the building materials or roofing trade. Roto offers a care set for wooden and plastic profiles of the roof windows.

NL Bestelling accessoires:
Bij bestellen van accessoires en vervangende onderdelen het volledige serienummer aangeven. Accessoires voor dakramen zijn verkrijgbaar in de bouw- en dakmaterialenhandel. Roto biedt voor dakramen onderhoudsets aan voor de profielen van hout en kunststof.

E Pedido de accesorios:
para el pedido de accesorios y piezas de recambio se tiene que indicar el número de serie completo. Los comerciantes de materiales de construcción y para cubiertas pueden suministrar accesorios para ventanas de tejado. Roto ofrece un kit para la conservación de los perfiles de madera y plástico de las ventanas de tejado.

RUS Заказ принадлежности:
Для заказа принадлежности и запасных частей Вам потребуется указывать полный серийный номер. Принадлежности к мансардным окнам можно приобрести у дилеров строительных или кровельных материалов. Фирма Roto предлагает комплект по уходу за профилем из дерева и пластика для мансардных окон.

EST Tarvikute tellimine:
Kasutage tarvikute ja varuosade tellimiseks tervikliku seerianumbrit. Katuseakna tarvikud on saadaval ehitus- ja katusematerjalide poodides. Roto pakub hoolitsuskomplekti katuseakende puit- ja plastmassprofiilide jaoks.

LV Piederumu pasūtīšana:
Lai pasūtītu piederumus un rezerves daļas, norādiet pilnu sērijas numuru. Jumta logu piederumus var iegādāties pie būvmateriālu vai jumtu segumu tirgotājiem. Jumta logu koka un plastmasas profiļiem Roto piedāvā kopšanas līdzekļu komplektu.

LT Priedų užsakymas:
Užsakant priedus ir atsargines dalis būtina nurodyti produkto serijos numerį. Stogo langų priedus galima įsigyti statybinių medžiagų arba specializuotose langų parduotuvėse. Roto siūlo priežiūros komplektą mediniams ir aliuminiams stogo langų rėmams.

CZ Objednávka příslušenství:
Při objednávání příslušenství a náhradních dílů uvádějte kompletní sériové číslo. Příslušenství ke střešním oknům obdržíte u obchodníků se stavebinami nebo střešními materiály. Roto nabízí sadu pro údržbu dřevěných a plastových profilů střešních oken.



RO

Comanda de accesorii:

Pentru a comanda accesorii sau piese de schimb vă rugăm să menționați seria completă a ferestrei. Accesoriiile vă sunt furnizate de către orice partener Roto. Roto vă oferă seturi complete de întreținere atât pentru ferestrele din lemn cât și pentru cele din PVC

GR

Παραγγελία εξαρτημάτων:

Για την παραγγελία εξαρτημάτων και ανταλλακτικών χρησιμοποιήστε τον πλήρη αριθμό σειράς. Τα εξαρτήματα του παραθύρου στέγης είναι διαθέσιμα στα καταστήματα οικοδομικών υλικών ή υλικών στέγασης. Η εταιρεία Roto προσφέρει ένα σετ φροντίδας για τα ξύλινα προφίλ και τα προφίλ συνθετικού υλικού των παραθύρων στέγης.

SK

Objednávanie príslušenstva:

Pri objednávke príslušenstva alebo náhradných dielov je potrebné uvádzať kompletne výrobné číslo série. Príslušenstvo k strešným oknám je dostupné u obchodníkov so stavebninami alebo strešnými materiálmi. Roto ponúka sadu na údržbu strešných okien s dreveným a plastovým profilom.

H

Kiegészítők rendelése:

Kiegészítők és pótalkatrészek rendeléséhez a teljes sorozatszám szükséges. Tetőtéri ablakok kiegészítői építőanyag- vagy tetőfedőanyag-kereskedőknél kaphatók.

A Roto kínálata a tetőtéri ablakok fa- és műanyag profiljaihoz ápoló készletet is tartalmaz.

SLO

Naročanje pribora:

Pri naročanju pribora in rezervnih delov navesti popolno serijsko številko. Pribor za strešna okna se lahko nabavi pri trgovcih za gradbeni in strešni material. Roto nudi komplet za nego lesenih in plastičnih profilov za strešna okna.

I

Ordinazione di accessori:

per l'ordinazione di accessori e pezzi di ricambio si prega di indicare il numero di serie completo. Gli accessori per lucernari sono disponibili presso i mercati edili e del fai-da-te.

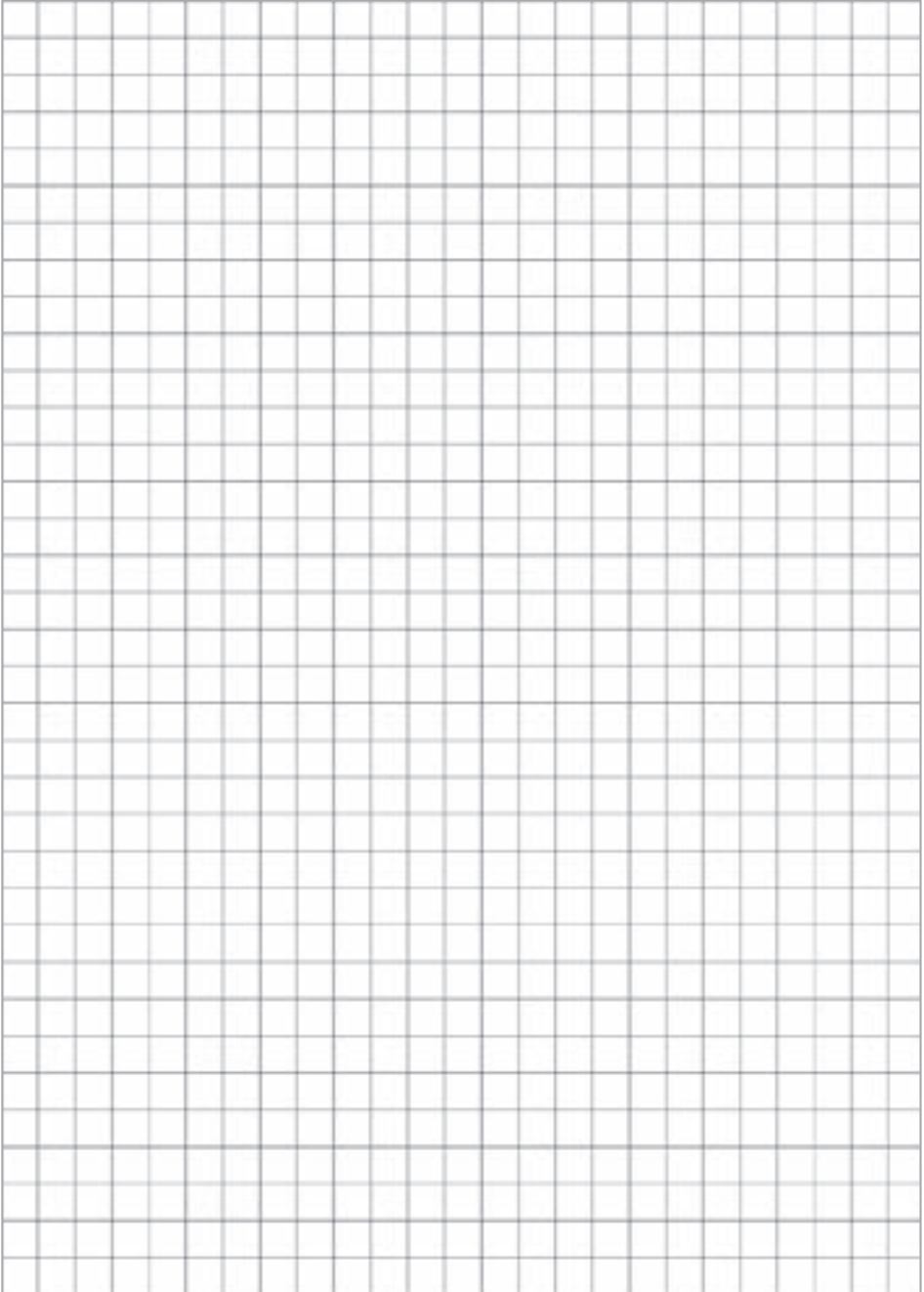
La Roto offre un corredo di cura per profili di legno e materiale sintetico di lucernari.

HR

Naručivanje pribora:

Za naručivanje dijelova pribora i rezervnih dijelova koristite kompletni serijski broj.

Pribor za stambene krovne prozore dobiva se u dućanima za građevinske ili krovne materijale. Roto nudi komplet za njegu drvenih i plastičnih profila stambenih krovnih prozora.





The roof window.



www.roto-contacts.com



www.roto-extra.com

Roto Frank DST Vertriebs-GmbH
Wilhelm-Frank-Straße 38-40
97980 Bad Mergentheim
Deutschland

