



## Designo R4 - kartica proizvoda

Krovni prozor sa središnjim ovjesom i toplinskom izolacijom (WD paket)



### Kratki pregled prednosti:

- + optimalno prozračivanje i osvjetljenje potkrovlja zahvaljujući osi otvaranja krila smještenoj na polovici duljine prozora
- + toplinska izolacija (WD paket) omogućava čak 15% bolju energetska učinkovitost krovnog prozora, optimalnu temperaturu u stambenom prostoru, niže troškove grijanja i klimatizacije te zrakonepropusni spoj prozora s parnom branom krovišta
- + mogućnost podešavanja prozora nakon ugradnje pruža Vam sigurnost da je krovni prozor zrakonepropusan, savršeno uklopljen i uvijek namješten na odgovarajući način
- + 3 zaštitna sloja drva osiguravaju zaštitu od štetnog utjecaja sunca i vlage
- + treća klasa zaštite (drvo) i najviša peta klasa zaštite (PVC) štiteći od vanjskih utjecaja dokaz su jedinstvene trajnosti i sigurnosti za Vas i Vašu obitelj
- + zahvaljujući 15-godišnjem jamstvu imate pouzdani krovni prozor koji dugi niz godina možete bezbrižno koristiti
- + unutarnja i vanjska zaštita od sunca s ručnim ili električnim upravljanjem pružaju savršenu zaštitu od sunca, optimalnu temperaturu ljeti i zimi kao i zanimljive i originalne elemente unutarnje dekoracije prostora
- + kombinacija modela krovnog prozora R4 s modelom krovnog prozora R7 omogućava bolje korištenje prirodnog svjetla i efikasnu izmjenu zraka u potkrovlju
- + krovni prozor opremljen električnim motorom omogućava udobno rukovanje prozorom na teško dostupnim mjestima i savršeno je rješenje za kuće sa inteligentnim sustavom upravljanja
- + vanjska oplata krovnog prozora bez vidljivih vijaka osigurava izvrsno brtvljenje krovnog prozora uz estetski ugodan vanjski izgled
- + zahvaljujući modernom obliku vanjske oplata, krovni se prozor harmonično uklapa u krov
- + atraktivna boja vanjske oplata krovnog prozora (antracit metalik) savršena je u kombinaciji s bilo kojom vrstom pokrovnog materijala i arhitektima omogućuje više fleksibilnosti i jednostavno projektiranje

Model krovnog prozora	+ Designo R4
Tip krovnog prozora	+ krovni prozor sa središnjim ovjesom
Ručka	+ ručka je praktično smještena na donjem dijelu krila
Materijal	  PVC      drvo
Otvaranje	+ ručno / električno
Energetska učinkovitost	+ $U_w = 1,3-1,1$ + toplinska izolacija (WD paket) za bolju energetska bilancu krovnog prozora
Jednostavna ugradnja	+ tvornički montirani nosači za ugradnju i vanjska oplata krovnog prozora + tvornički montirana toplinska izolacija (WD paket) s parnom branom
Kvaliteta proizvoda	+ podešavanje prozora nakon ugradnje + 3 zasunske točke + 3 zaštitna sloja drva + treća klasa zaštite (drvo) i najviša peta klasa zaštite (PVC) + 15-godišnje jamstvo
Funkcionalnost	+ dostupna unutarnja i vanjska dodatna oprema + moguće kombiniranje s modelima krovnih prozora R4 / R7 + krovni prozor na električni pogon (opcija) + sigurno čišćenje u položaju za čišćenje
Dizajn	+ bez vidljivih vijaka na vanjskoj oplati krovnog prozora + moderan oblik vanjske oplata krovnog prozora + atraktivna boja vanjske oplata krovnog prozora - antracit-metalik

## Tehničke specifikacije

	U <sub>g</sub> vrijednost W/(m <sup>2</sup> K) EN 673	U <sub>w</sub> vrijednost W/(m <sup>2</sup> K) EN 12567-2	g vrijednost u % EN 410	klasa zvučne izolacije VDI 2719	vrijednost zvučne izolacije R <sub>w</sub> [dB] EN 20140-3	klasa zrakopropusnosti EN 12207
<b>Double Standard (5)</b>						
R45 H200	1.0	1.3	52	2	33 (-2; -6) dB	4
R45 K200	1.0	1.3	52	2	32 (-1; -3) dB	4
<b>Double Comfort (8)</b>						
R48 H200	1.0	1.3	51	2	35 (-1; -4) dB	4
R48 K200	1.0	1.3	51	2	32 (-2; -3) dB	4
<b>Triple Standard (9)</b>						
R49 H200	0.7	1.1	47	2	33 (-1; -4) dB	4
R49 K200	0.7	1.1	47	2	33 (-1; -4) dB	4

H = drvo

K = PVC

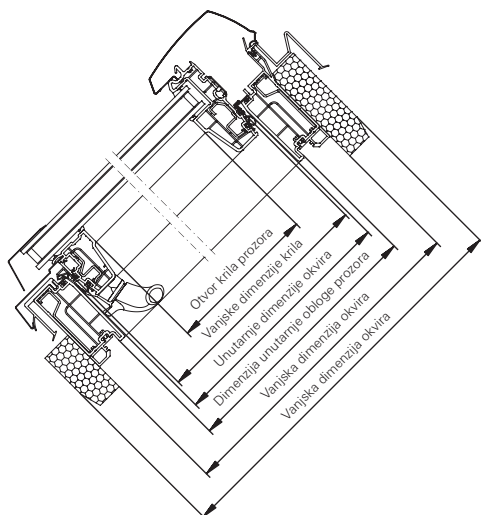
## Dimenzije prozora

Veličina prozora	054/078	054/098	054/118	065/098	065/118	065/140	074/098	074/118
Vanjska dimenzija okvira (mm)	540/780	540/980	540/118	650/980	650/1180	650/1400	740/980	740/1180
Vanjska dimenzija okvira s paketom toplinske izolacije (mm)	600/840	600/1040	600/1240	710/1040	710/1240	710/1460	800/1040	800/1240
Unutarnje dimenzije okvira (mm)	464/704	464/904	464/1104	574/904	574/1104	574/1324	664/904	664/1104
Vanjske dimenzije krila (mm)	456/695	456/895	456/1095	566/895	566/1095	566/1315	656/895	656/1095
Otvor krila prozora (mm)	382/620	382/820	382/1020	492/820	492/1020	492/1240	582/820	582/1020
Dimenzija unutarnje obloge prozora (mm)	480/720	480/920	480/1120	590/920	590/1120	590/1340	680/920	680/1120
Površina stakla (područje dnevne svjetlosti) (m <sup>2</sup> )	0,24	0,31	0,39	0,40	0,50	0,61	0,48	0,59

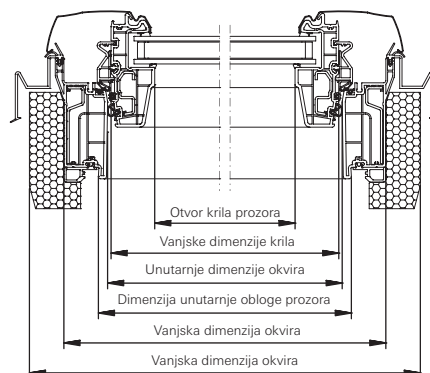
  

Veličina prozora	074/140	094/098	094/118	094/140	114/098	114/118	114/140
Vanjska dimenzija okvira (mm)	740/1400	940/980	940/1180	940/1400	1140/980	1140/1180	1140/1400
Vanjska dimenzija okvira s paketom toplinske izolacije (mm)	800/1460	1000/1040	1000/1240	1000/1460	1200/1040	1200/1240	1200/1460
Unutarnje dimenzije okvira (mm)	664/1324	864/904	864/1104	864/1324	1064/904	1064/1104	1064/1324
Vanjske dimenzije krila (mm)	656/1315	856/895	856/1095	856/1315	1056/895	1056/1095	1056/1315
Otvor krila prozora (mm)	582/1240	782/820	782/1020	782/1240	982/820	982/1020	982/1240
Dimenzija unutarnje obloge prozora (mm)	680/1340	880/920	880/1120	880/1340	1080/920	1080/1120	1080/1340
Površina stakla (područje dnevne svjetlosti) (m <sup>2</sup> )	0,72	0,64	0,80	0,97	0,81	1,00	1,22

## Presjek A-A



## Presjek B-B



Presjeci prozora od PVC-a